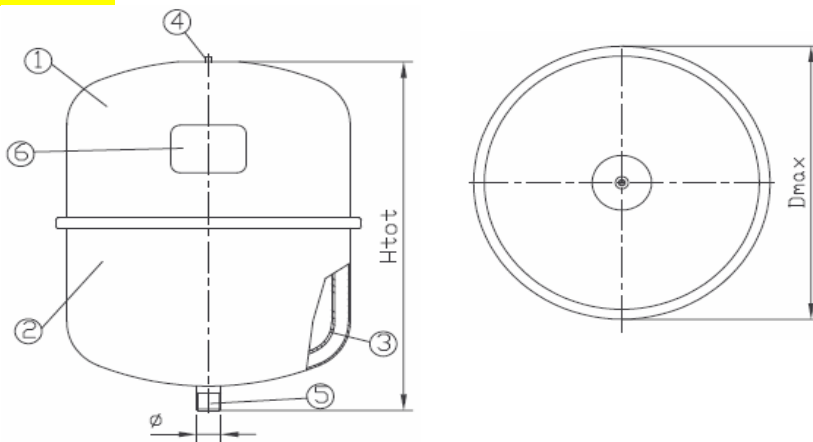
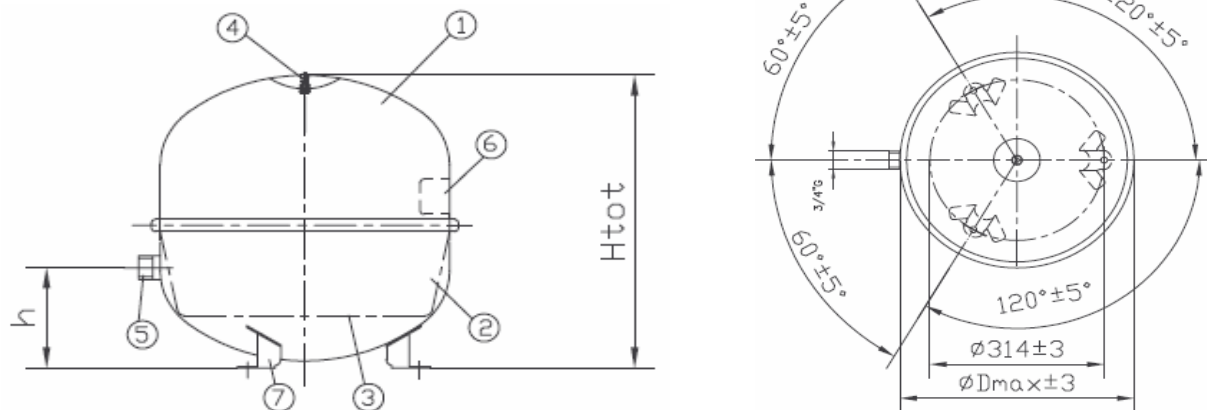


## COTES



### Gamme à suspendre, du 4 litres au 25 litres



### Gamme sur pieds, 35 litres et 50 litres Gamme sur socle, 80 litres et au-delà

	volume	raccord	prégonflage	H	h	D	Poids(kg)
V004	4 l.	3/4''M	0.5 bar	195		225	2.1
V008	8 l.	3/4''M	0.5 bar	295		220	3.6
V012	12 l.	3/4''M	1 bar	281		294	3.8
V018	18 l.	3/4''M	1 bar	400		290	4.9
V024	24 l.	3/4''M	1 bar	415		324	6.3
V035	35 l.	3/4''M	1.5 bar	387	119	404	8.4
V050	50 l.	3/4''M	1.5 bar	507	157	404	12.2
V080	80 l.	3/4''M	2 bar	608	150	450	19.6

1	Corps supérieur	6	Etiquette
2	Corps inférieur	7	Pieds
3	Membrane		
4 / 9	Valve de gonflage		
5	Raccord fileté		