

ROBINET MICROMÉTRIQUE THERMOSTATISABLE



R422TG

Caractéristiques

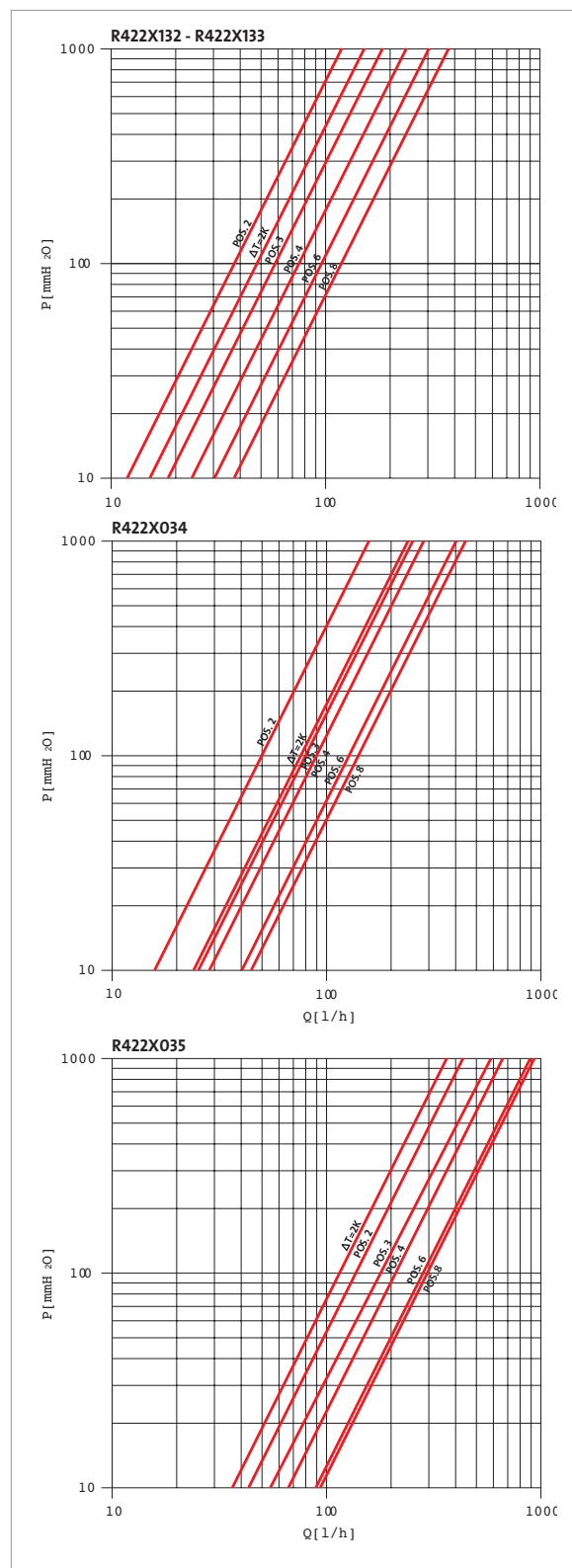
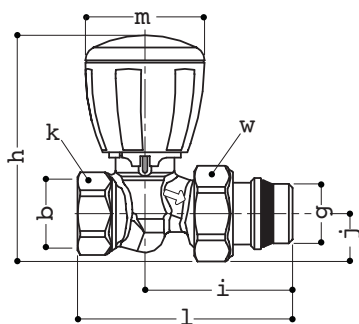
- Robinet micrométrique thermostatisable droit, chromé
- attente femelle pas du gaz et douille autoétanche.
- Douille avec joint autoétanche seulement en 3/8" et 1/2"

Caractéristiques hydrauliques

TYPE	DIMENSIONS	POSITION					$\Delta T=2K$
		2	3	4	6	8	
R422X132	3/8" x 3/8"	0,40	0,58	0,78	1,00	1,26	0,51
R422X133	1/2" x 1/2"	0,42	0,62	0,80	1,02	1,26	0,51
R422X034	3/4" x 3/4"*	0,50	0,80	0,90	1,25	1,41	0,76
R422X035	1" x 1"*	1,37	1,73	2,10	2,82	2,95	1,15

Côtes d'encombrement et dimensions [mm]

R422TG									
TYPE	GxB	H	I	J	K	L	M	W	
R422X132	3/8" x 3/8"	77	54	15	22	71	42	27	
R422X133	1/2" x 1/2"	79	55	17	26	83	42	30	
R422X034	3/4" x 3/4"	83	55	21	32	81	42	38	
R422X035	1" x 1"	95	64	26	39	105	42	46	



Autres informations

☎ 01 60 29 20 35 - 📠 01 60 29 38 29

✉ info@giacomini.fr

Cette notice est donnée à titre indicatif. Giacomini se réserve le droit d'y apporter, à tout moment, sans préavis, toutes modifications techniques ou commerciales aux produits présentés dans cette notice.

Giacomini Rond Point de l'Europe - 77348 Pontault-Combault
Tel : 01 60 29 20 35 - Fax : 01 60 29 38 29