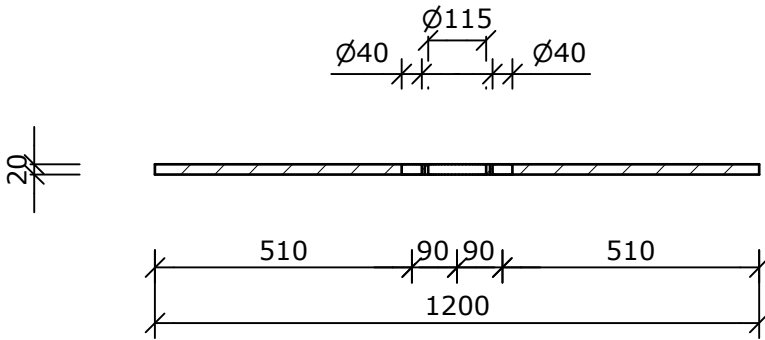
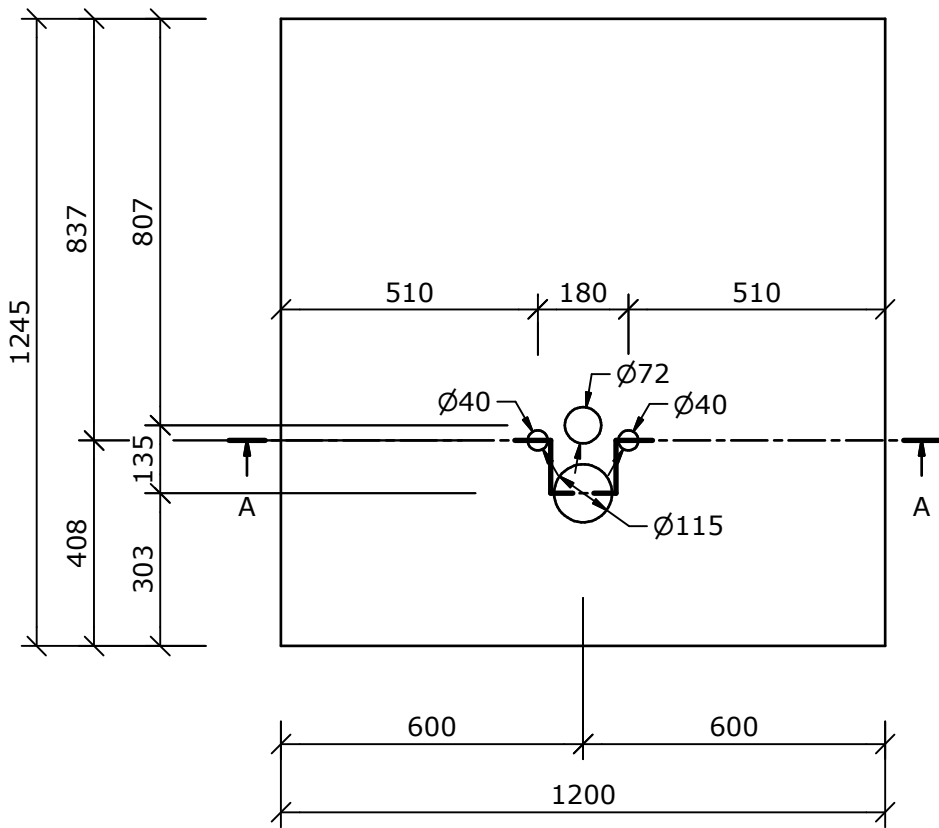


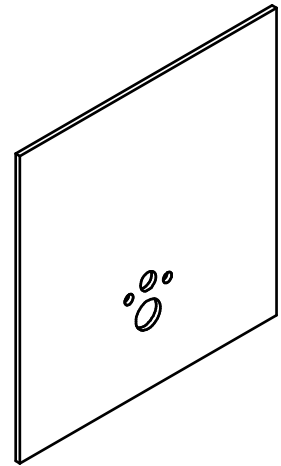
This drawing and its copyrights are owned by wedi GmbH.  
 The use of this drawing is subject to prior,  
 written authorization by wedi GmbH.



section A-A (1 : 15)



top view (1 : 15)



Diese Zeichnung / Skizze ist Eigentum der wedi GmbH und  
 unterliegt dem Urheberrecht. Die Verwendung bedarf in jedem  
 Fall der vorherigen, schriftlichen Zustimmung der wedi GmbH.

Zeichnungsnummer drawing number <b>Z 00 00 46 82</b> Kunde/ client : BV/ BP :				Benennung/ designation <b>wedi I-Board</b> dimension: 1245x1200x20mm / Art: 07-39-64/220	
				Datum date 22.03.2013 Name name nd	<b>wedi GmbH</b> Hollefeldstrasse 42 48282 Emsdetten <b>... wedi®</b> wedi Vertrieb/ sales wedi Projektteilung/project dept. Fon +49 (0)2572 / 156 - 0 Fax +49 (0)2572 / 156 - 133 Fon +49 (0)2572 / 156 - 0 Fax +49 (0)2572 / 156 - 239
				3D drawn 22.03.2013 2D drawn 22.03.2013 CAD/CAM Progr.	
				Fertigungszustand/ Bautoleranzen: finished condition/ tolerances: nach DIN 18202	
				Maße in mm dim. in millimeters DIN A4	
Ausg. issue	Änderung modification	Datum date	Name name	filename: 073964220_I_Board.ipt	