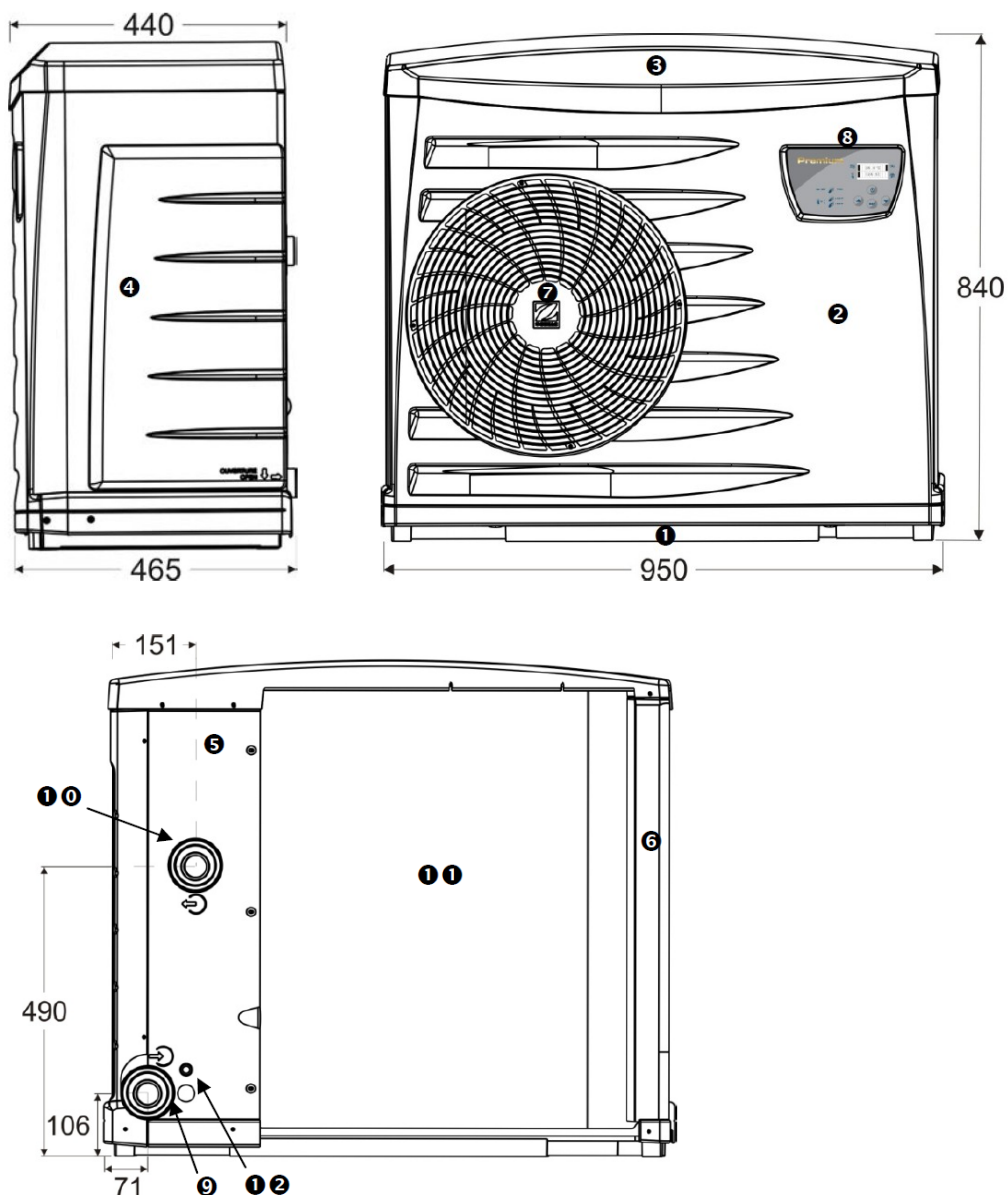


## Dimensions et description



<b>1</b>	Base
<b>2</b>	Façade
<b>3</b>	Capot
<b>4</b>	Porte technique
<b>5</b>	Panneau arrière
<b>6</b>	Montant
<b>7</b>	Grille
<b>8</b>	Régulateur
<b>9</b>	Entrée d'eau de piscine Ø1" ½
<b>10</b>	Sortie d'eau de piscine Ø1" ½
<b>11</b>	Evaporateur
<b>12</b>	Presse-étoupe

PFP	Poids (Kg)
6	51
8	52
11	63
13	68