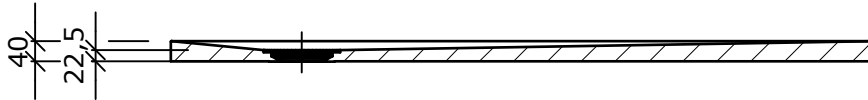
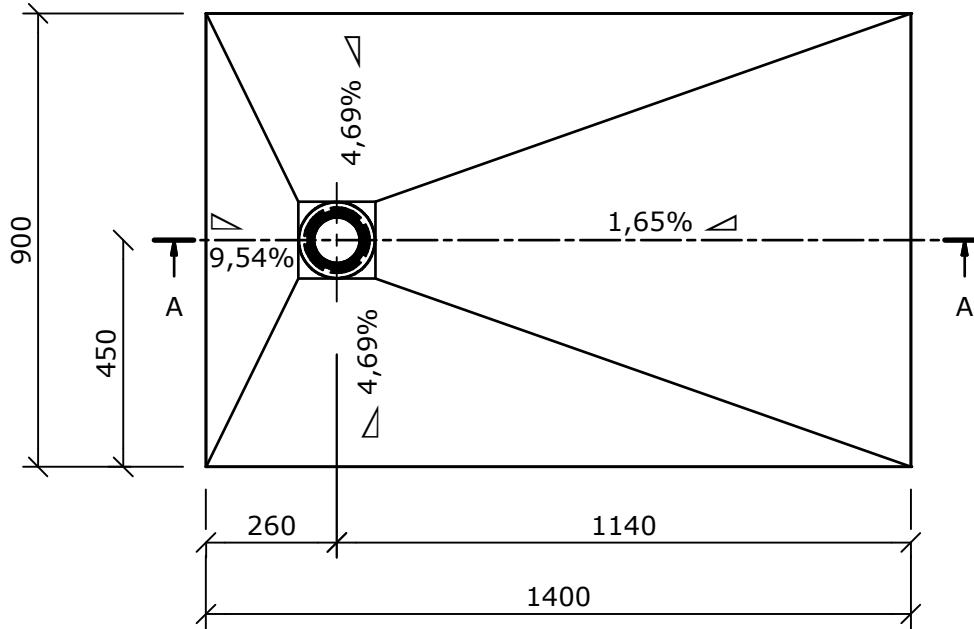


This drawing and its copyrights are owned by wedi GmbH.
 The use of this drawing is subject to prior,
 written authorization by wedi GmbH.

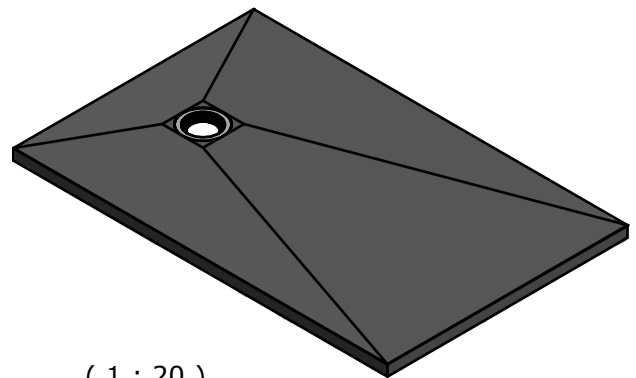


section A-A (1 : 15)



top view (1 : 15)

for approval



(1 : 20)

confirmation of drawing:

date, signature

Zeichnungsnummer / drawing number **Z 00 00 64 15**

Kunde/ client :

BV/ BP :

Benennung/ designation

wedi Fundo Primo

dimension: 1400 x 900 x 40 mm ADZ / Art:07-37-35/150

Ausg. / issue	Änderung / modification	Datum / date	Name / name	Maße in mm / dim. in millimeters	DIN A4
				3D drawn	
				2D drawn	
				CAD/CAM Progr.	
				Fertigungszustand/ Bautoleranzen: finished condition/ tolerances: nach DIN 18202	

wedi GmbH
Hollefeldstrasse 42
48282 Emsdetten



wedi Vertrieb/ sales

Fon +49 (0)2572 / 156 - 0
Fax +49 (0)2572 / 156 - 133

wedi Projektteilung/project dept.

Fon +49 (0)2572 / 156 - 0
Fax +49 (0)2572 / 156 - 239

filename: 073735150_Kundenzeichnung.ipt

Diese Zeichnung / Skizze ist Eigentum der wedi GmbH und unterliegt dem Urheberrecht. Die Verwendung bedarf in jedem Fall der vorherigen, schriftlichen Zustimmung der wedi GmbH.