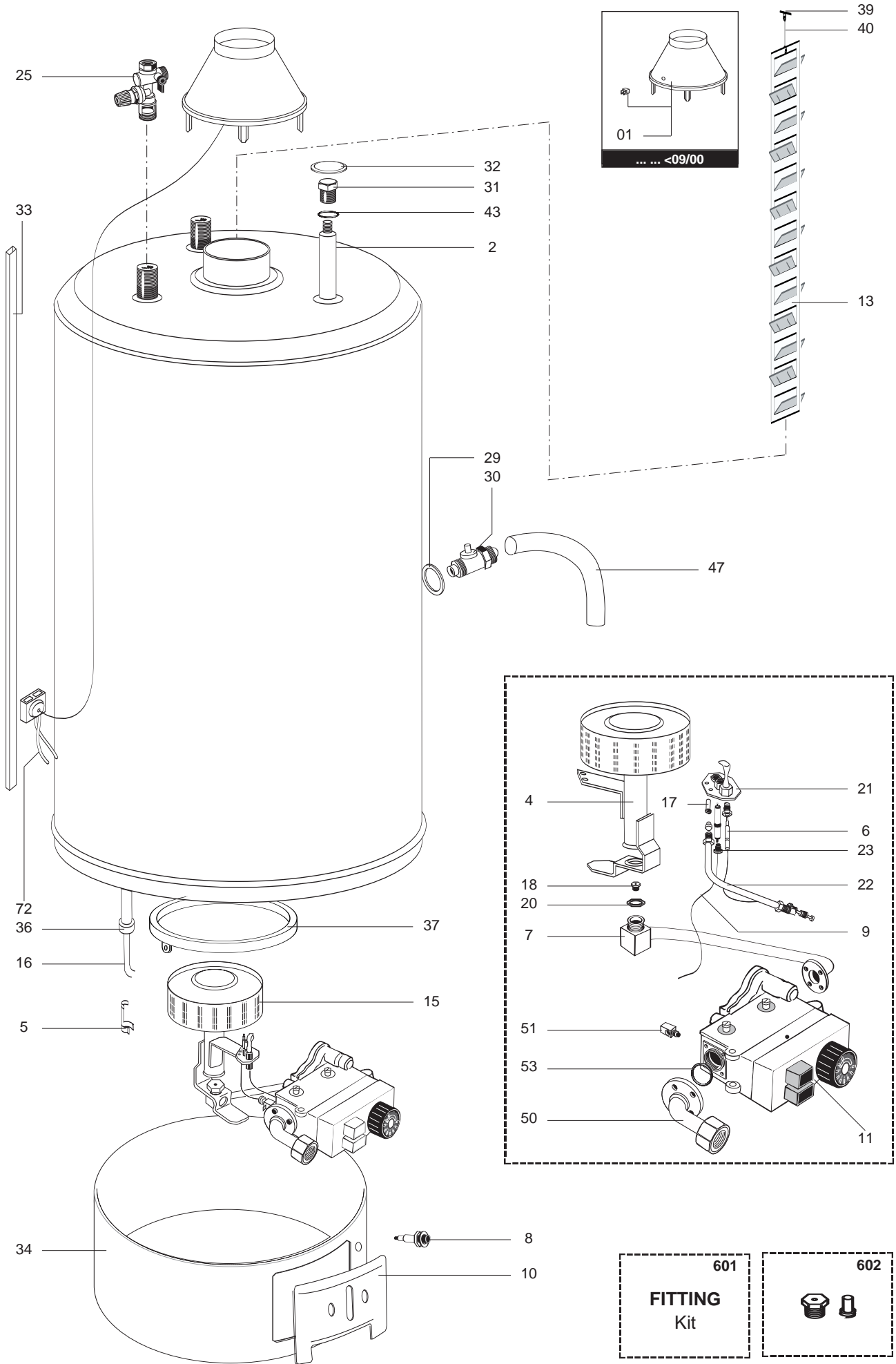


VUE ECLATEE
EAU CHAUDE GAZ ACCUMULÉE
Modèle
AGL

R8215576-01FR - Edition 01 - 01/10/2006

005188		AGL 9 ELM
005189		AGL 10 ELM
005210		AGL 12 ELM
Code	Ind.	Modèle	Date Début	Date Fin



601 FITTING Kit	602
------------------------------	---------

Rep.	Désignation	Référence	Autre	Type				Date	
					9	10	12	de	à
0001	COUPE TIRAGE COMPLETE	289715			•	•			08/00
	COUPE TIRAGE COMPLETE	289740					•		08/00
	COUPE TIRAGE COMPLETE	65101032					•	09/00	
	COUPE TIRAGE COMPLETE	65102140			•	•		05/05	
	COUPE TIRAGE COMPLETE	65101031			•	•		09/00	04/05
0002	ANODE D:22 L:660 M8	291085			•	•	•		
0004	BRULEUR PRINCIPAL	290626			•	•	•		
0005	RESSORT FERME-SONDE	290356			•	•	•		
0006	THERMOCOUPLE	200159			•	•	•		
0007	TUBE DE LIAISON VALVE GAZ BRULEUR	122204			•	•	•		
0008	ALLUMEUR PIEZO	200254			•	•	•		
0009	CABLE BOUGIE D'ALLUMAGE	200252			•	•	•		
0010	PORTILLON COMPLET	65100361			•	•	•		
0011	VALVE GAZ	230274			•	•	•		
0013	CHICANE	289280					•		
	CHICANE	289295			•				
	CHICANE	289296					•		
0014	BOUGIE D'ALLUMAGE	200253			•	•	•		
0015	GROUPE GAZ	216747			•				04/05
	GROUPE GAZ	216749					•		04/05
	GROUPE GAZ	65103185					•	05/05	
	GROUPE GAZ	65104596			•			05/05	
	GROUPE GAZ	65104597				•		05/05	
	GROUPE GAZ	216748				•			04/05
0016	THERMOSTAT DE SECURITE	243049			•	•	•		
0017	INJECTEUR DE VEILLEUSE	290727		LG	•	•	•		
	INJECTEUR DE VEILLEUSE	290726		NG	•	•	•		
0018	INJECTEUR BRULEUR PRINCIPAL	290595		LG		•			
	INJECTEUR BRULEUR PRINCIPAL	290715		LG	•				
	INJECTEUR BRULEUR PRINCIPAL	290954		LG			•		
	INJECTEUR BRULEUR PRINCIPAL	289019		NG	•				
	INJECTEUR BRULEUR	289020		NG			•		
	INJECTEUR BRULEUR PRINCIPAL	290706		NG		•			
0020	ECROU DE BLOCAGE	240151			•	•	•		
0021	BRULEUR VEILLEUSE	290628		NG	•	•	•		
0022	TUBE DE LIAISON VALVE GAZ VEIL	122079			•	•	•		
0023	RACCORD FIXATION BOUGIE	230712			•	•	•		
0025	GROUPE DE SECURITE	230213			•	•	•		
0029	JOINT	290128			•	•	•		
0030	ROBINET DE VIDANGE	230302			•	•	•		
0031	BOUCHON	230511			•	•	•		10/03
	BOUCHON	230536			•	•	•	11/03	
0032	ENJOLIVEUR	220550			•	•	•		
0033	GAINES ADHESIVE	65103128			•			11/03	
	GAINES ADHESIVE	65103132				•		11/03	
	GAINES ADHESIVE	65103133					•	11/03	
0034	SOCLE	65100859			•	•	•		
0036	GAINES DE THERMOSTAT	123035					•		
	GAINES	123516				•			
	GAINES	990475			•				
0037	RECUPERATEUR DE CONDENSATS	290919			•	•	•	09/00	
0039	RESSORT SUSPENSION CHICANE	290450			•	•	•		
0040	RALLONGE DE CHICANE	290017					•		
	RALLONGE DE CHICANE	290192				•			
0047	TUYAU SORTIE	65102376			•	•	•		
0048	SUPPORT DE THERMOSTAT SPOTT	220374			•	•	•		
0050	TUBULURE D'ARRIVEE GAZ	230743			•	•	•		
0051	INTERRUPTEUR DE THERMOCOUPLE	243005			•	•	•		
0055	JOINT	290147			•	•	•		
0056	ANNEAU COUPE TIRAGE	289352			•	•	•		
0070	AGRAFE RAPIDE DE FIXATION	242009			•	•	•		
0072	CABLE SPOTT	215241			•	•	•	09/00	
0600	ACCESSOIRES								
0601	KIT RACCORD TUBE /VALVE GAZ	990073			•	•	•		
0602	KIT INJECTEURS	337729			•				
	KIT INJECTEURS	337730				•			
	KIT INJECTEURS	337731					•		

LISTE DES ABRÉVIATIONS

EC	: Eau chaude.
EF	: Eau froide.
C	: Résistance Céramique (Chauffe normale).
Ca	: Résistance Céramique (Chauffe accélérée).
TP	: Résistance ThermoPlongeur.
1F	: Avec Robinetterie.
2F	: Sans Robinetterie.
3F	: Avec Robinetterie et une sortie supplémentaire.
AMI	: Avec Mélangeur Intégré.
SMI	: Sans Mélangeur Intégré.
TYPE	: Indique la nature de l'appareil.
PN	: Ces références concernent uniquement un appareil à Pression Normale.
BP	: Ces références concernent uniquement un appareil à Basse Pression.
PV	: Ces références concernent uniquement un appareil à Puissance Variable.
PF	: Ces références concernent uniquement un appareil à Puissance Fixe.

PLAQUE SIGNALÉTIQUE

SERIAL NUMBER

Ex: 03 09 08

Manufacturing day
 Month of manufacture : from 1 to 12 → January to December
 Year of manufacture

Ex: 02 11 00001 007843

Product reference
 Sequential number
 Month of manufacture : from 1 to 12 → January to December
 Year of manufacture

OR

Les renseignements portés sur les tarifs et documentations commerciales ou techniques, les schémas et côtes d'encombrements sont donnés à titre indicatif et valables à un instant donné. Le CONSTRUCTEUR se réserve le droit d'apporter toutes modifications de présentation, de forme, de dimension, de conception ou matière à ses produits.