

Talis S

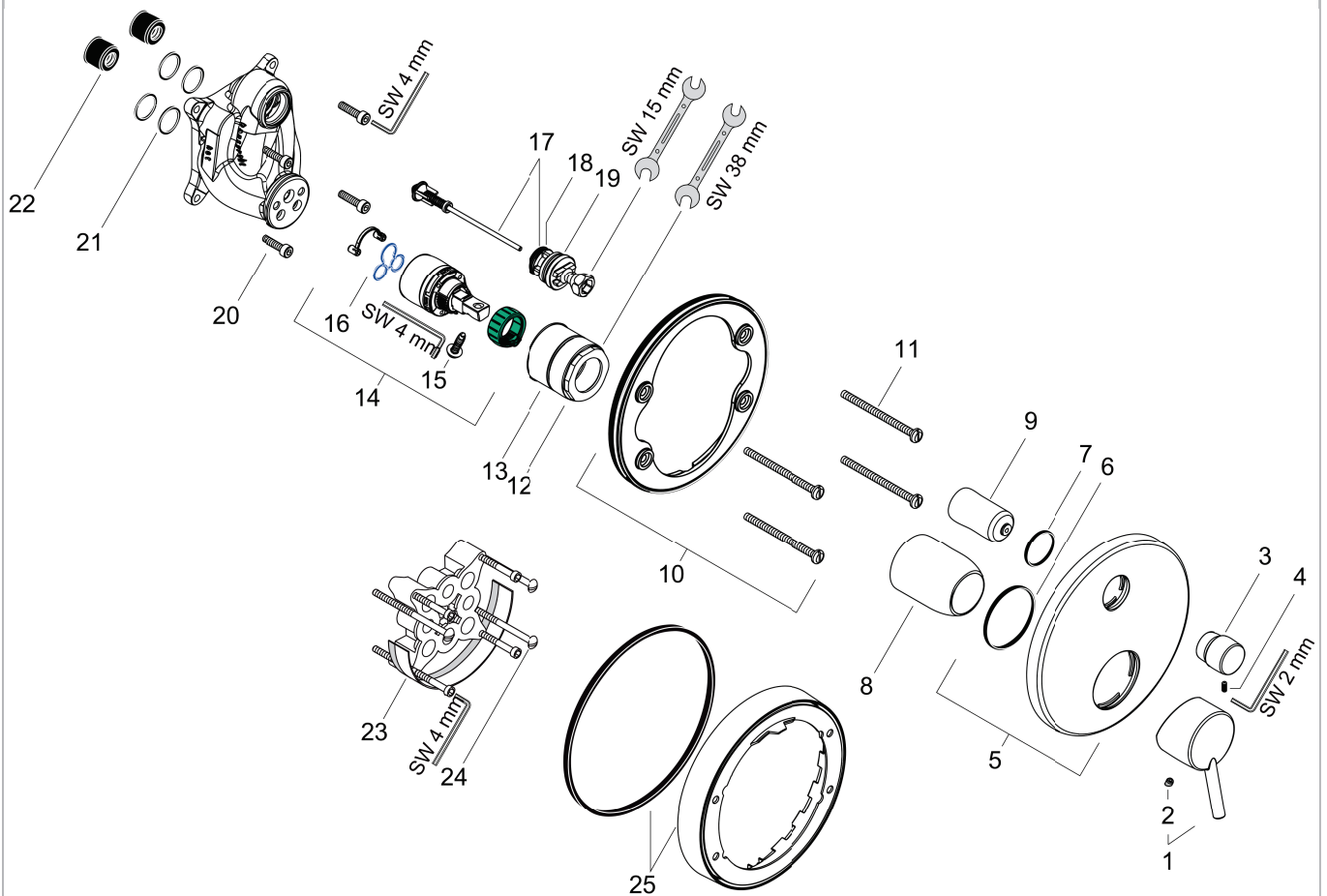
Talis Set de finition pour mitigeur bain/douche encastré

Surfaces: chromé Numéro d'article: 32475000



Vue éclatée

Année de construction: >01/08



Talis S**Talis Set de finition pour mitigeur bain/douche encastré**Surfaces: **chromé** Numéro d'article: **32475000****Liste des pièces détachées**

Année de construction: >01/08

Pos.	Description	Numéro d'article	GP	UE
1	poignée	32096000	10	1
2	cache vis	96338000	1	1
3	bouton d'inverseur	98795000	10	1
4	vis M4x10	97667000	1	1
5	rosace Ø 150 mm	98791000	11	1
6	joint torique 43x3	98418000	1	1
7	joint torique 23x3	98142000	1	1
8	douille	98790000	8	1
9	douille d'inverseur	98794000	8	1
10	support rosace	98793000	9	1
11	set des vis du support	96454000	3	1
12	écrou à six pans	98796000	9	1
13	joint torique 39x1,5	98400000	1	1
14	cartouche cpl.	92730000	11	1
15	vis	95140000	2	1
16	joint	95008000	3	1
17	inverseur cpl.	95014000	11	1
18	joint torique 16x2,3	98207000	1	1
19	joint torique 20x2,5	92602000	2	1
20	vis M5 x 20	96525000	3	1
21	joint torique 16x2	98133000	1	1
22	amortisseur anti-coup de bélier	94073000	7	1
23	rallonge 25 mm	13595000	0	1
24	set des vis du support	97747000	1	1
25	rallonge 22 mm (Ø 150 mm)	13597000	0	1
a	ressort inversée	96365000	9	1
b	kit de rénovation sur rosace Ø 170 mm	95354000	13	1
c	set de base	01800180	0	1