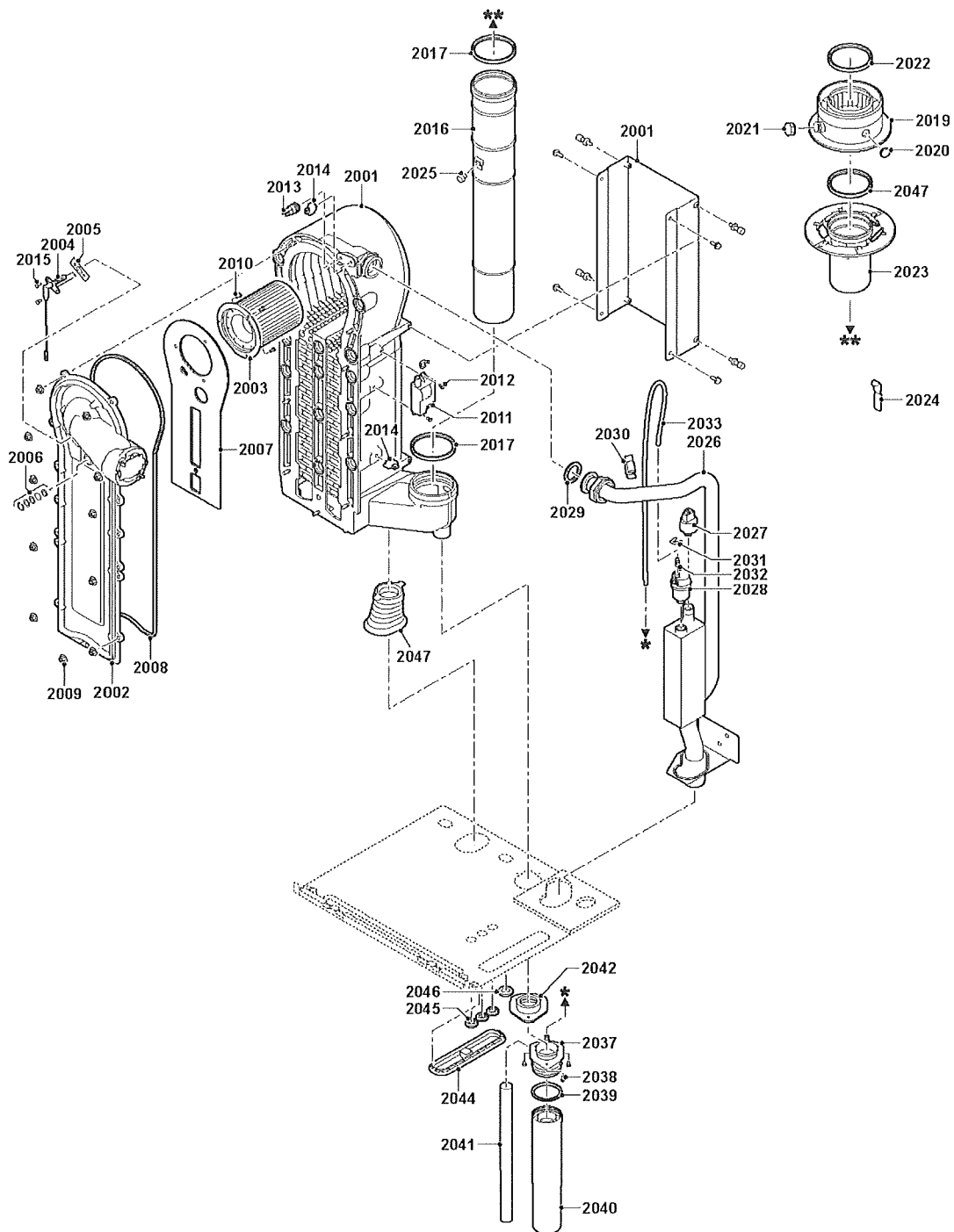




chaudières murales
GMR 5000 45-65KW

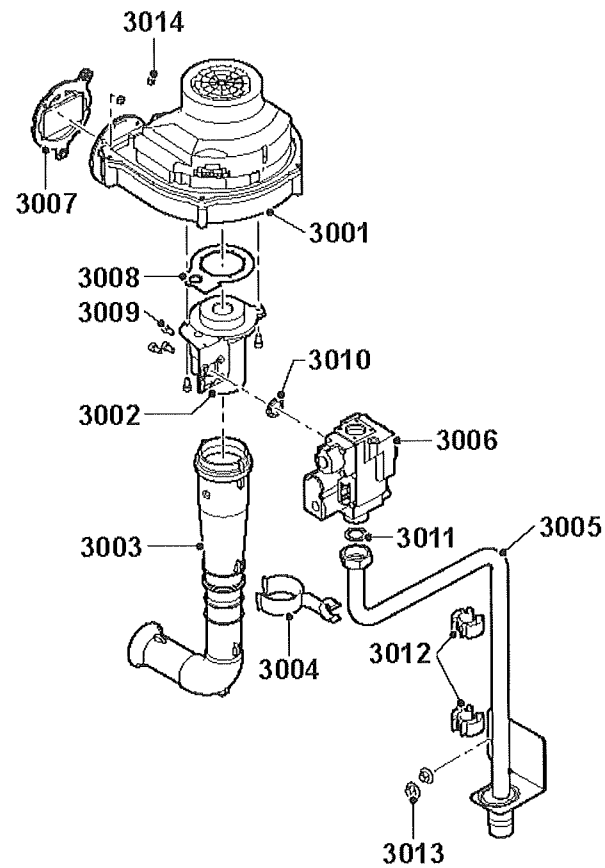
Réf.	Référence	Description	Qté	Tarif	Remarques
0	S101557	DISPOSITIF D'ECLAIRAGE CAISSON	1		
1001	S101575	PANNEAU AVANT MCA PRO	1		
1002	S101512	COUVERCLE TABLEAU DE COMMANDE OERTL	1		
1003	S101517	ETRIER MURAL MCA PRO	1		
1005	S101403	VISSERIE FIXATION PANNEAU AVANT MCA (2x)	1		



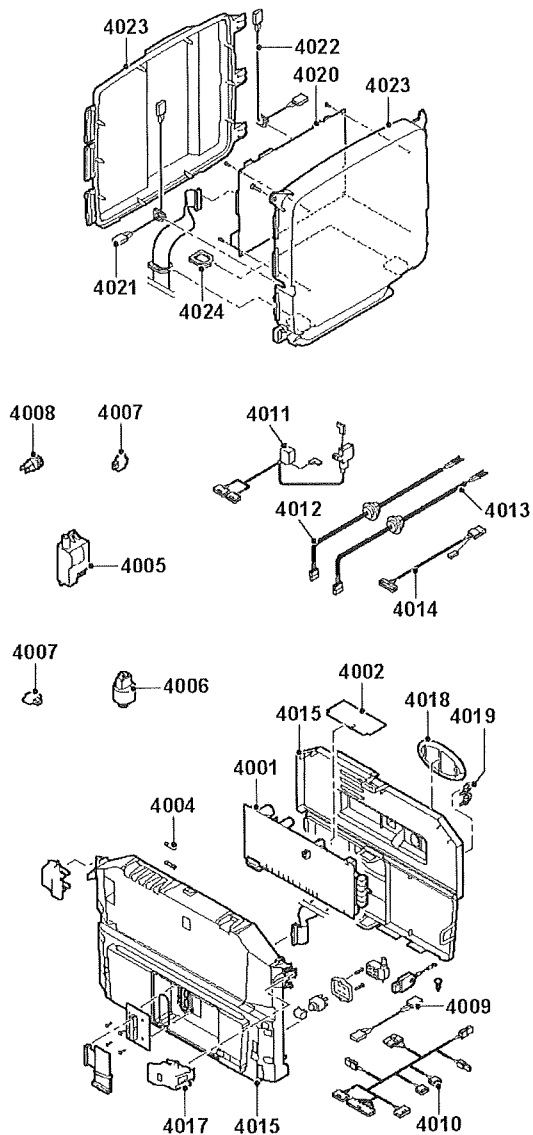
EV 90520-2

T002924-B

Réf.	Référence	Description	Qté	Tarif	Remarques
0	S100493	KIT ENTRETIEN MC / GMR	1		
2001	S101560	CORPS DE CHAUFFE 45 KW	1		
2002	S101564	PLAQUE AVANT ECHANGEUR	1		
2003	S54753	BRULEUR 35/45KW	1		
2004	S101566	ELECTRODE D'ALLUMAGE	1		
2005	S53489	JOINT ELECTRODE (X10)	1		
2006	S59118	VOYANT	1		
2007	S54731	ISOLATION TRAPPE DE VISITE ECHANGEUR	1		H22158
2008	S57241	JOINT TRAPPE VISITE ECHANGEUR	1		
2009	S100468	VIS M5X12 (x10)	1		
2010	S100052	VIS M4X10 (X20)	1		
2011	S101619	TRANSFORMATEUR D'ALLUMAGE	1		
2012	S101509	VIS DIN7985-Z M4X8	1		
2013	S101005	SONDE TEMPERATURE HL	1		H20305
2014	S101003	SONDE TEMPERATURE NTC (2x)	1		H20299
2015	S48950	VIS M4 X 10 (X50)	1		
2016	S55993	TUBE DEPART FUMEEES D.80MM DTG130-35/45	1		
2017	S55914	JOINT D.80 (X5)	1		
2019	S100465	ADAPTATEUR AIR/FUMEEES D80/125 HR38	1		
2020	S62233	BOUCHON POUR PRISE DE MESURE (5x)	1		
2021	S62232	BOUCHON POUR PRISE DE MESURE (5x)	1		
2022	S100855	BAGUE ETANCHEITE D.80 (5X)	1		
2023	S101567	PIECE D'ADAPATION EVACUATION GAZ	1		
2024	S100901	PLAQUE FIXATION ECHANGEUR CHALEUR	1		
2025	S62288	CAPUCHON SONDE FUMEE	1		
2026	S101568	TUBE DEPART	1		
2027	S101632	SONDE PRESSION EAU	1		
2028	S101608	PURGEUR AUTOMATIQUE	1		
2029	S100737	JOINT 44x32x4 (5x)	1		
2030	S101576	SERRE CABLE (x5)	1		
2031	S101644	CLIP 0,2 (x5)	1		
2032	S100895	EMBOUT M7X1	1		
2033	S101570	TUBE SILICONE 8x2x740mm	1		
2037	S101558	SIPHON	1		
2038	S14254	Vis parker 4,2x9,5 (20 pcs.)	1		
2039	S101580	BAGUE D'ETANCHEITE D.60mm	1		
2040	S101559	RESERVOIR SIPHON	1		
2041	S101606	TUBE FLEXIBLE SIPHON	1		
2042	S101581	JOINT SIPHON	1		
2044	S101298	SUPPORT CARTE SCU	1		
2045	S62727	PASSE FIL Ø 20MM (15 x)	1		
2046	S101607	PASSE-FIL 25x35x2 Mm. (x5)	1		
2047	S101605	JOINT TUBE RETOUR	1		



Réf.	Référence	Description	Qté	Tarif	Remarques
3001	S101725	VENTILATEUR RG148/1200-3612	1		45KW H20410
3001	S101726	VENTILATEUR RG148/1200-3633	1		65KW H20528
3002	S54765	VENTURI 052 45 KW	1		
3003	S101543	SILENCIEUX	1		
3004	S101590	CLIP FIXATION SILENCIEUX	1		
3005	S101569	TUBE GAS 45-65KW	1		
3006	S101596	VANNE GAZ VK8115V1168	1		
3007	S101565	JOINT 83Mm avec Clapet (45-115 kW)	1		
3008	S54777	JOINT ETANCHEITE VENTURI (LOT DE 5)	1		
3009	S48512	VIS M5X10 (X10)	1		
3010	S101591	KIT JOINT 45-65KW	1		
3011	S56155	JOINT D.23.8x17.2x2mm (x20)	1		
3012	S101519	SERRE-CABLE (x5)	1		
3013	S100468	VIS M5X12 (x10)	1		
3014	S100055	ECROU M5 (X20)	1		



Réf.	Référence	Description	Qté	Tarif	Remarques
0	S101620	CARTE PSU-01	1		
4001	S101518	PLATINE ELECTRONIQUE PCU-04	1		
4002	S100849	CARTE SU-01	1		
4004	S6778	FUSIBLE 6.3 AT (LENTE) (X10)	1		
4005	S101619	TRANSFORMATEUR D'ALLUMAGE	1		
4006	S101632	SONDE PRESSION EAU	1		
4007	S101003	SONDE TEMPERATURE NTC (2x)	1		H20299
4008	S101005	SONDE TEMPERATURE HL	1		H20305
4009	S101554	CABLE CIRCULATEUR-PCU	1		
4010	S101561	FAISCEAU CABLAGE 24V	1		
4011	S101589	FAISCEAU CABLAGE 230V 45-65-90KW	1		
4012	S100845	CABLE (L = 1500MM)	1		
4013	S101588	CABLE CIRCULATEUR	1		
4014	S101553	CABLE VENTILATEUR	1		
4015	S101251	TABLEAU	1		
4017	S101514	MACHOIRE (x2)	1		
4018	S100861	JOINT OVAL (5X)	1		
4019	S59372	Ammarage	1		
4020	S101773	PLATINE SCU 04	1		
4021	S101555	CABLE SCU	1		
4022	S101556	CABLE BUS INTERFACE	1		
4023	S101513	SUPPORT CARTE SCU	1		
4024	S100862	PASSE FIL SCU (5X)	1		