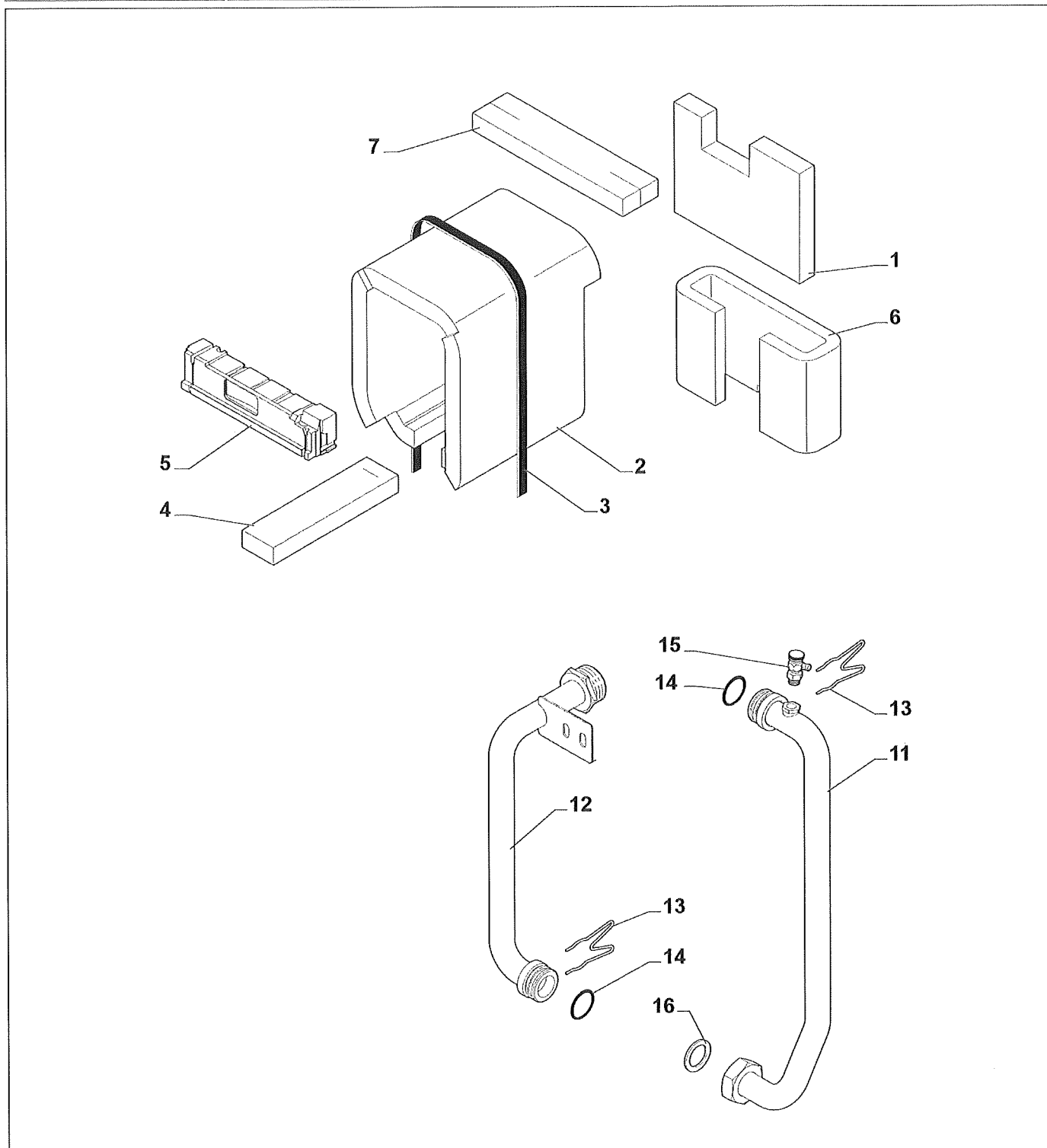


Chaudière fioul OEcOil Condens FSC 19-24-32

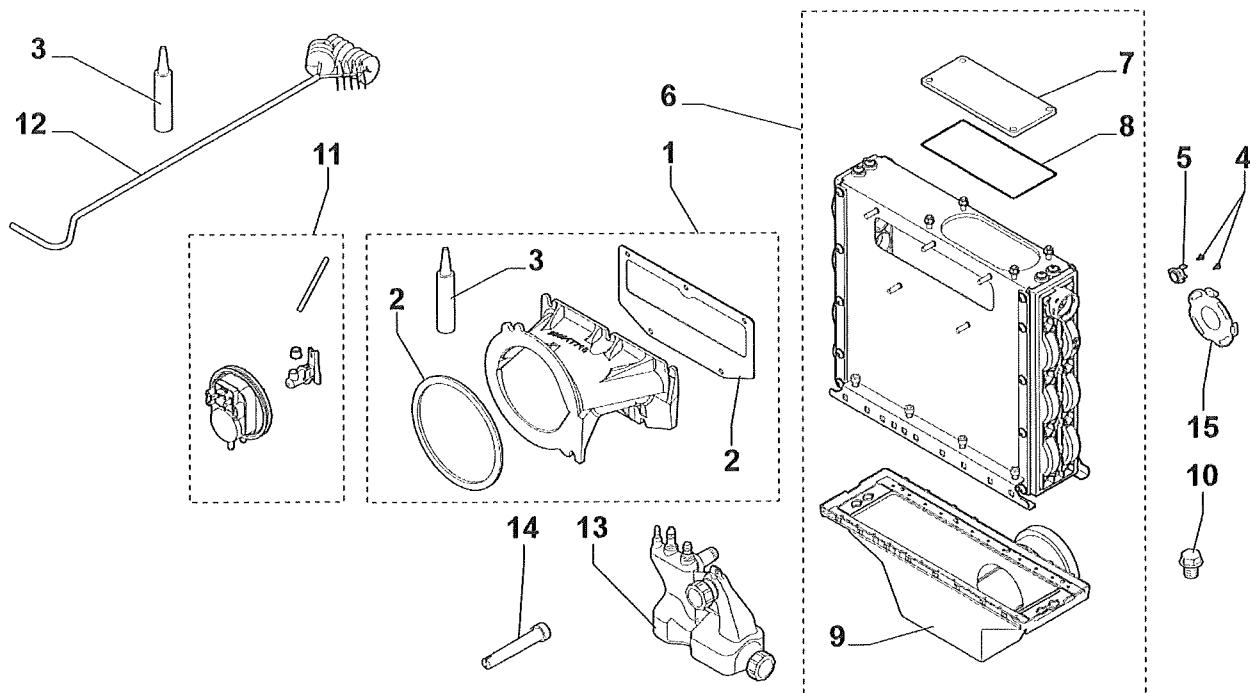
Réf.	Référence	Description	Qté	Tarif	Remarques
1	7611776	SOCLE 3EL CPLT	1		19-24 kW
1	7612370	SOCLE 4EL CPLT	1		32 kW
2	300024451	PIED REGLABLE M8-45	1		
3	7626733	CORPS 3 EL HE CPLT PR	1		19-24 kW
3	7626740	CORPS 4 EL HE CPLT PR	1		32 kW
4	300022089	DOIGT DE GANT 1/2"LG95	1		
5	120166	RESSORT DE MAINTIEN	1		
6	600684	BOUCHON 1/2"	1		
7	7613788	PORTE BRULEUR CPLTE	1		
8	7626744	VOLET PORTE CPLT	1		
9	7609824	ISOLATION PORTE AVANT	1		
10	7610487	ISOLATION PORTE ARRIERE	1		
11	95086032	JOINT D.10.5 SILICONE (1M)	1		
12	7617996	RESSORT ISOLATION	1		
13	7615044	CHARNIERE SUPERIEURE	1		
14	123193	CHARNIERE SUPERIEURE	1		
15	121867	TURBULATEUR CENTRAL	1		
16	121868	TURBULATEUR DROIT	1		
17	121866	TURBULATEUR GAUCHE	1		
18	7617030	TUBE RETOUR INJ 1"	1		19-24 kW
18	7609706	TUBE RETOUR INJECTEUR 1" CPLT	1		32 kW
19	7609678	TUBE DEPART RETOUR 1 1/4 - 1	1		
20	121874	SACHET VISSERIE CORPS	1		
21	94950198	BOUCHON LAITON G1" F	1		
22	95013062	JOINT VERT 30X21X2	1		



chaudières fioul à condensation

Chaudière fioul OEcOil Condens FSC 19-24-32

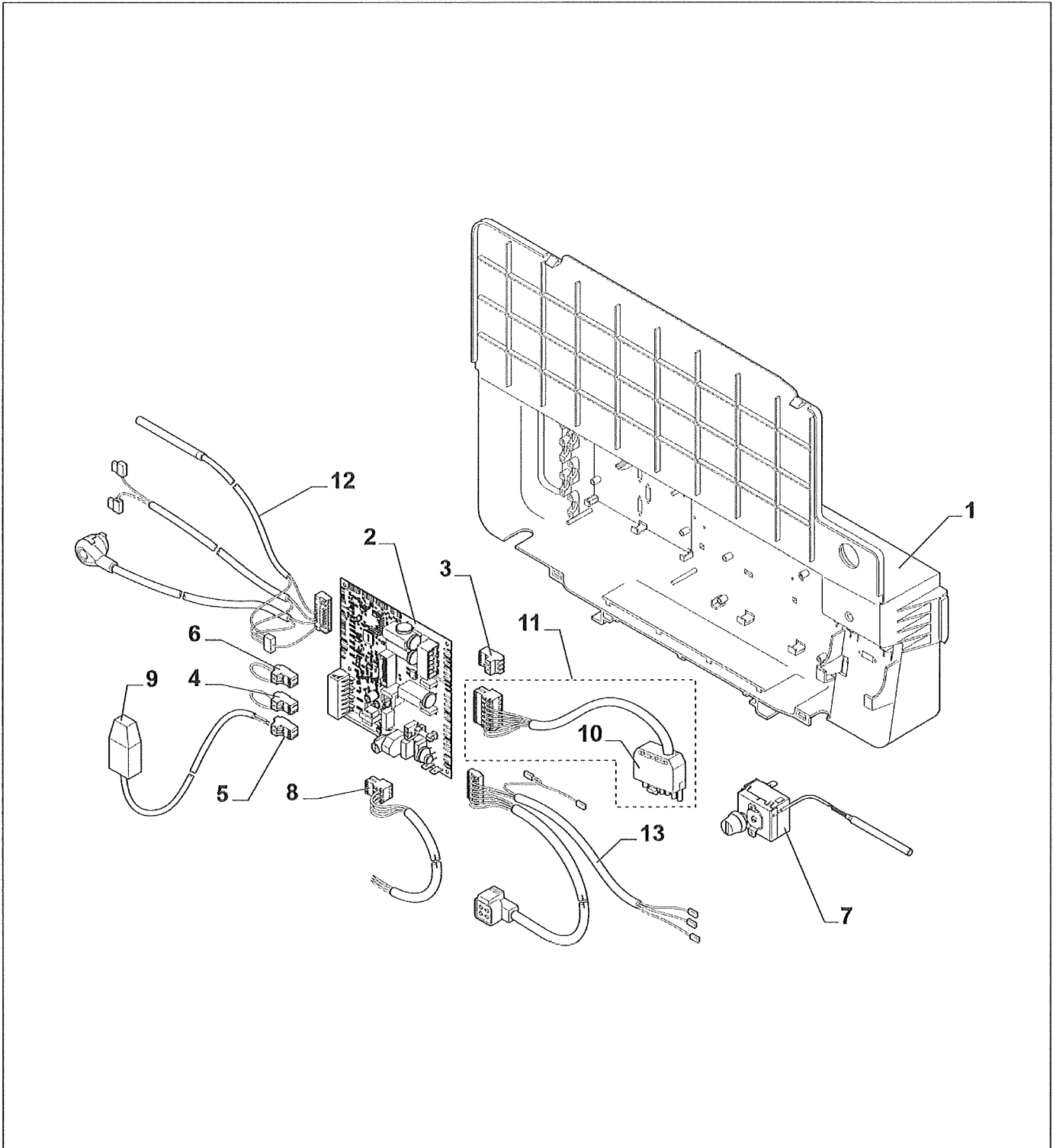
Réf.	Référence	Description	Qté	Tarif	Remarques
1	200006280	ISOLATION ARRIERE CORPS CONDENSATION	1		
2	7614876	ISOLATION LATERALE CORPS 3 SECT	1		19-24 kW
2	7614961	ISOLATION LATERALE CORPS 4 SECT	1		32 kW
3	94180100	BANDE CARISTRAP LG.2	1		
4	7621175	ISOLATION TRAVERSE 3 EL	1		19-24 kW
4	7619732	ISOLATION SOCLE 4 EL	1		32 kW
5	7619974	ISOLATION PORTE 19-24-32 KW	1		
6	7622335	ISOLATION CONDENSEUR	1		
7	7622342	ISOLATION SUPERIEURE CONDENSEUR	1		
11	7605481	TUBE DEPART CPLT	1		
12	7605513	TUBE RETOUR 10 TUBES CPLT	1		
13	7618633	CLIP CONDENSEUR	1		
14	7605478	JOINT ORING 26X2.5 EPDM	1		
15	180013	PURGEUR VOLANT 1/8" PVB05	1		
16	122418	JOINT VERT 30X21X2	1		



chaudières fioul à condensation

Chaudière fioul OEcoOil Condens FSC 19-24-32

Réf.	Référence	Description	Qté	Tarif	Remarques
1	200017637	ENSEMBLE BUSE CPLTE CONDENS + SILICONI	1		
2	200017638	ENSEMBLE JOINTS BUSE + SILICONE	1		H22203
3	300012077	TUBE DE MASTIC SILICONE GRAPHITE	1		
4	95770651	VIS CBL Z ST 2,9-6,5 C ZN	1		
5	125043	THERMOSTAT ANTIREFOULEUR 85° CONTACT	1		H21534
6	7608393	ECHANGEUR BOMAT 14 TUBES	1		H22404
7	300022182	TRAPPE VISITE CONDENSEUR AWR-GA	1		
8	7627536	JOINT TRAPPE DE VISITE CONDENSEUR 314	1		
9	7627550	KIT BAC PLASTIQUE CONDENSEUR 314	1		
10	300012160	PRISE DE MESURE FUMEE	1		
11	7636960	KIT PRESSOSTAT AIR 220PA	1		19 kW
11	7636961	KIT PRESSOSTAT AIR 300PA	1		24 kW
11	7636962	KIT PRESSOSTAT AIR 340PA	1		32 kW
12	121883	BROSSE NYLON D.50 X 100 LG.750MM	1		
13	7611174	SIPHON ASSEMBLE	1		
14	7630879	ENTRETOISE	1		
15	7622289	DIAPHRAGME D19-24	1		19-24 kW
15	7622173	DIAPHRAGME D32	1		32 kW



chaudières fioul à condensation

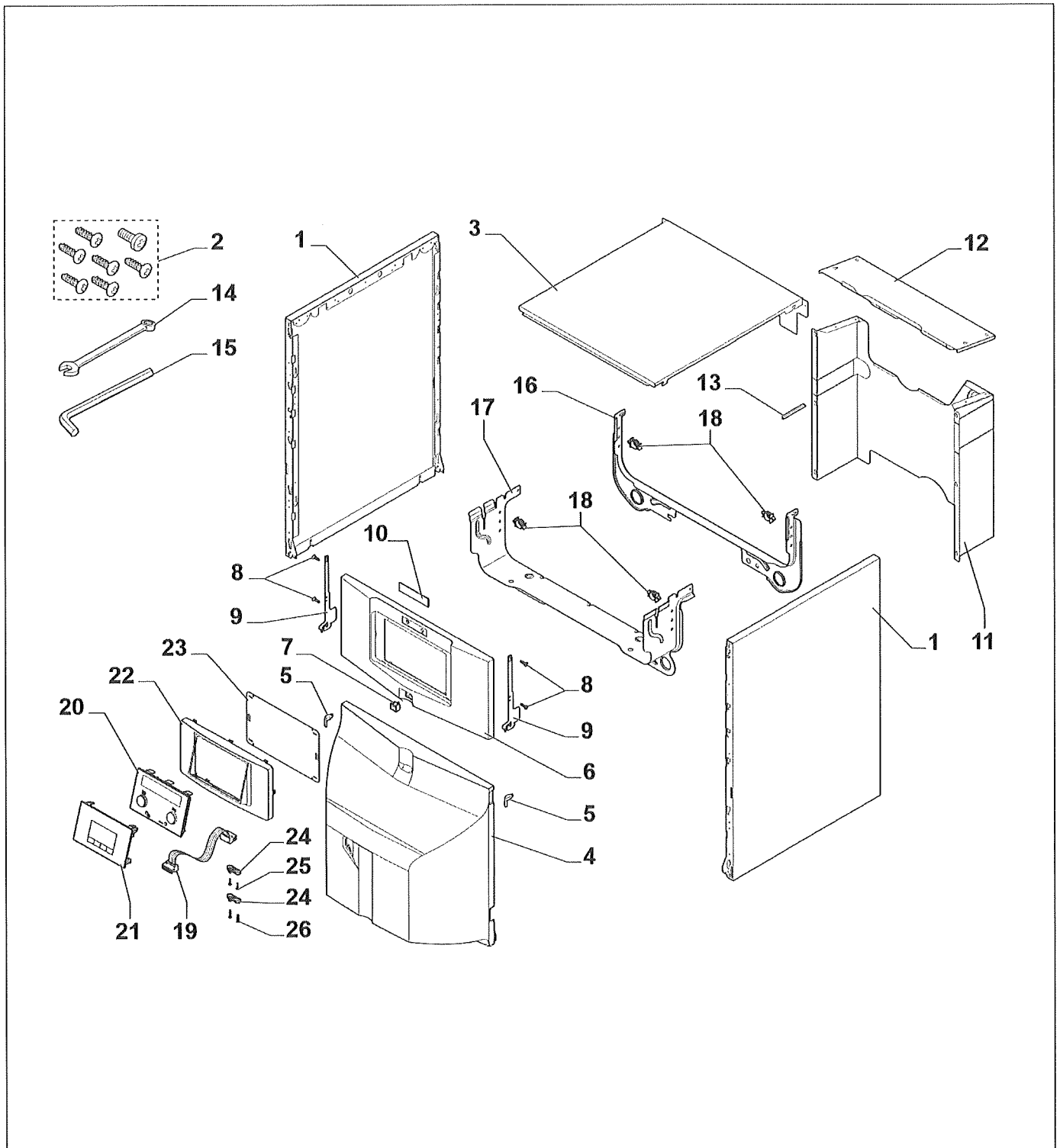
Chaudière fioul OEcOil Condens FSC 19-24-32

Réf.	Référence	Description	Qté	Tarif	Remarques
1	7616162	BOITIER CARTES	1		
2	7633800	CARTE CU FSC 19	1		19 kW
2	7633801	CARTE CU FSC 24	1		24 kW
2	7633802	CARTE CU FSC 32	1		32 kW
3	300009074	CONNECTEUR 3 PTS POMPE A / VS	1		
4	200009965	CONNECT 2PT MONTE BL ORANGE	1		
5	300009070	CONNECTEUR 2 PTS SONDE EXTERIEUR	1		
6	300025621	CONNECTEUR 2PT MONTE OT VERT	1		
7	122768	THERMOSTAT DE SECURITE 110°C	1		
8	300024876	CABLE ALIMENTATION	1		
9	702309	SONDE EXTERIEURE AF60	1		H22 015
10	100180	CONNECTEUR MALE 7 PLOTS	1		
11	7609231	CABLE BRULEUR	1		
12	7609642	FAISCEAU CAPTEURS HE	1		
13	7609183	FAISCEAU PUISSANCE INTERRUPTEUR	1		



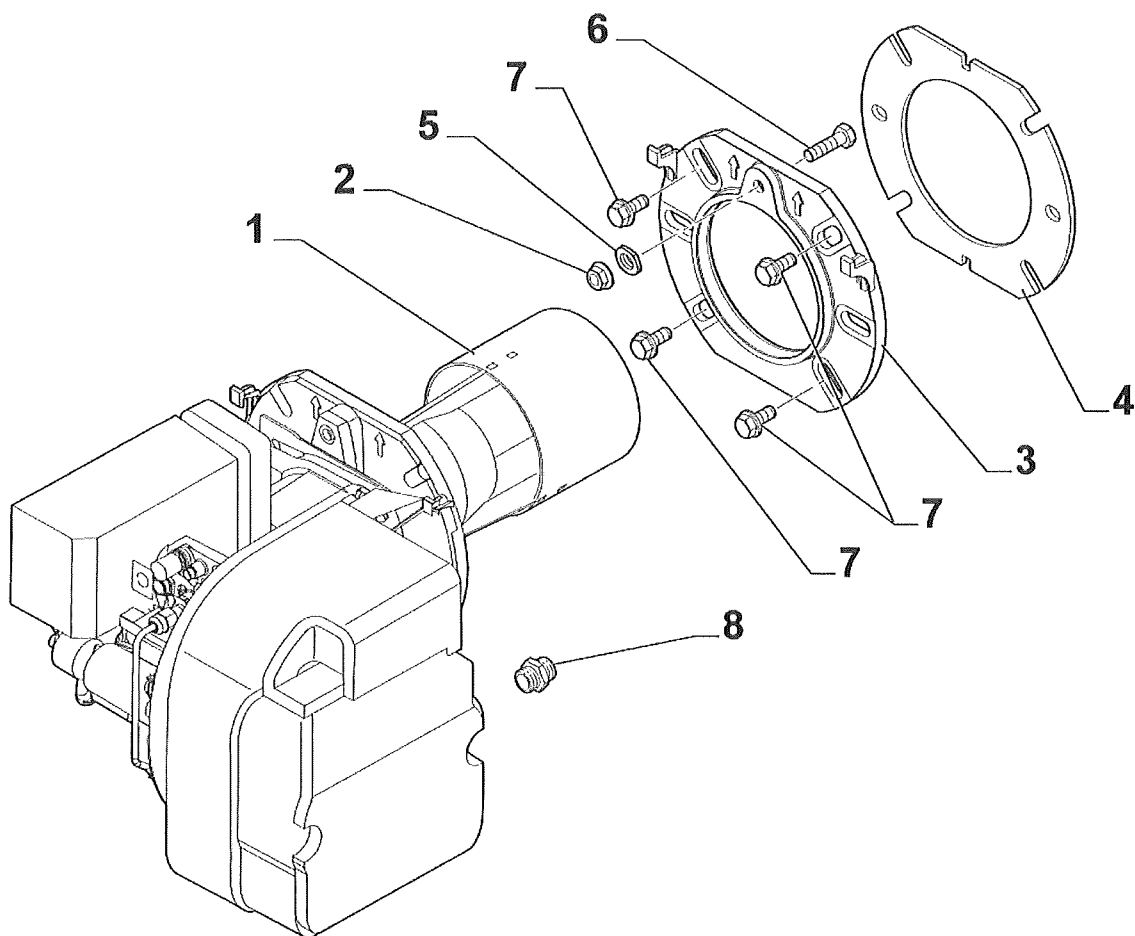
Pièces détachées

Vue Principale



## Chaudière fioul OEcoOil Condens FSC 19-24-32

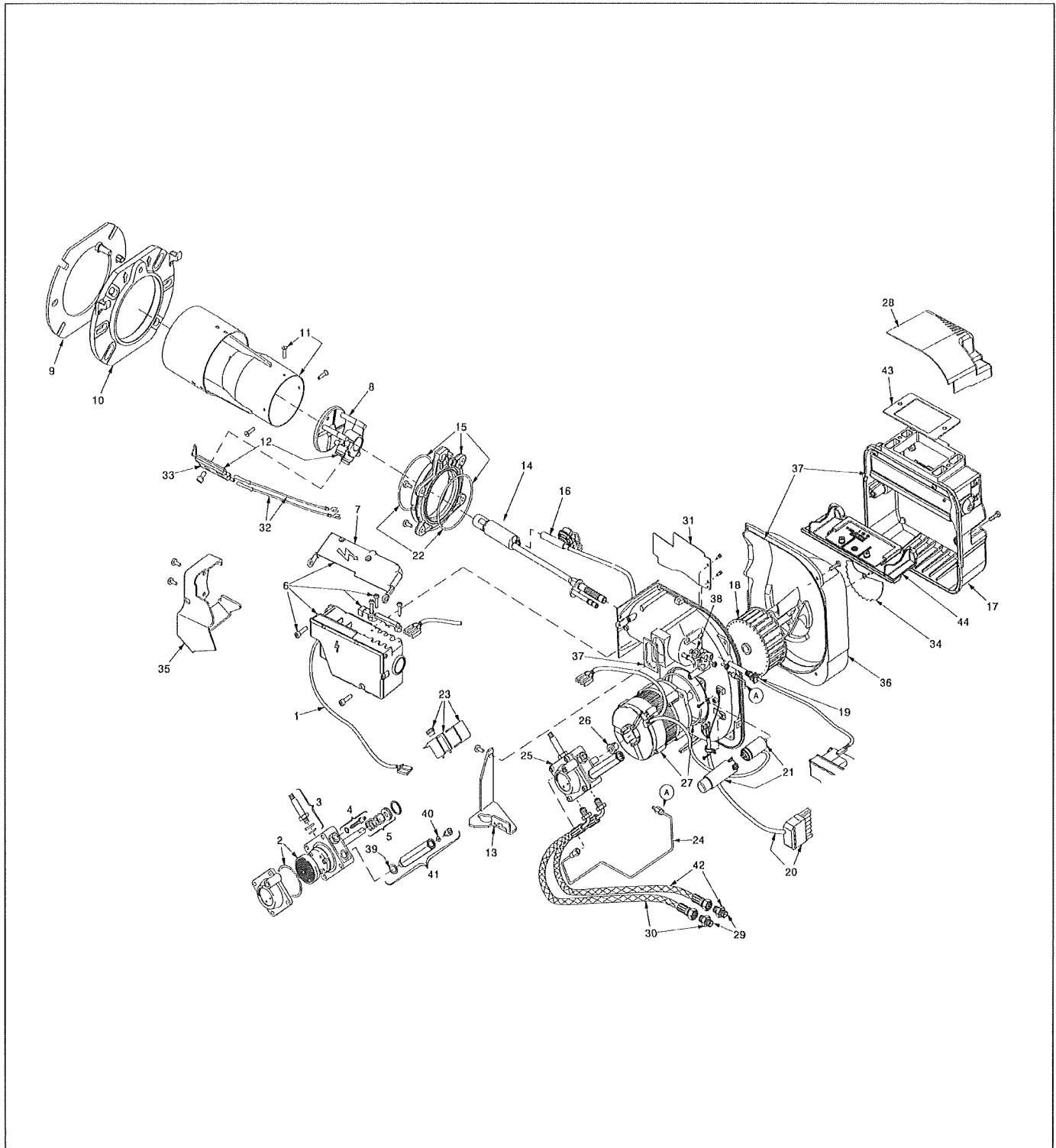
Réf.	Référence	Description	Qté	Tarif	Remarques
1	7626743	PANNEAU LATERAL 834 PR	1		
2	7626746	SACHET VISSERIE HABILLAGE	1		
3	7606422	CHAPITEAU ECOIL BLANC	1		
4	7612166	PANNEAU BRULEUR	1		
5	200019786	KIT RESSORT PANNEAU AVANT (10x)	1		
6	7612196	TABLEAU	1		
7	300024488	INTERRUPEUR BIPOLAIRE BLANC	1		
8	300025953	VIS EJOT KB 35x12	1		
9	7615635	CROCHET TABLEAU	1		
10	7616877	LOGO OERTLI	1		
11	7617935	PANNEAU ARRIERE MONO ASS	1		19-24 kW
11	7617942	PANNEAU ARRIERE 4HE MONO ASS	1		32 kW
12	7617449	COUVERCLE PAN ARRIERE	1		32 kW
13	121873	SEPARATEUR DOIGT DE GANT LG90	1		
14	V508482	CLE 3MM HEXAGONAL	1		
15	104586	CLE 6 PC 4 X 270 X 40	1		
16	7616506	TRAVERSE ARRIERE	1		
17	7616933	TRAVERSE AVANT CPLTE	1		
18	95320950	SUPPORT DE CABLE	1		
19	7616688	FAISCEAU DISPLAY MK1	1		
19	7609577	CABLE DISPLAY MK2	1		
20	7612090	DISPLAY MK1	1		
21	7611547	DISPLAY MK2	1		
22	7616612	SUPPORT TABLEAU DE COMMANDE	1		
23	7621475	TOLE PROTECTION HMI	1		
24	7618888	ARRET DE TRACTION	1		
25	300025953	VIS EJOT KB 35x12	1		
26	7610590	VIS EJOT WN 5451 25X15	1		



chaudières fioul à condensation

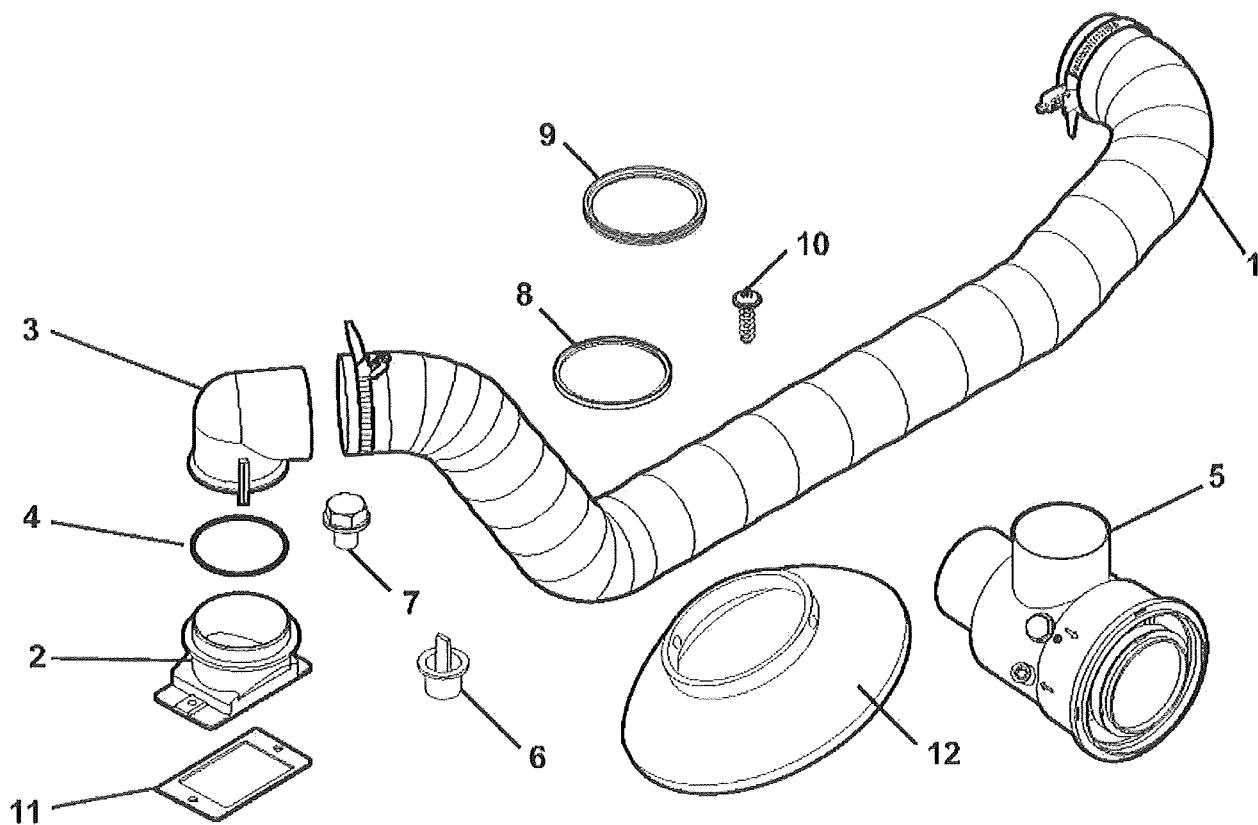
Chaudière fioul OEcoOil Condens FSC 19-24-32

Réf.	Référence	Description	Qté	Tarif	Remarques
1	7605571	Brûleur RDB 2.2 19 kW	1		19HE KW
1	7608496	Brûleur RDB 2.2 24	1		22SE - 24HE KW
1	7605574	Brûleur RDB 2.2 29	1		29SE -32HE KW
1	7640990	BRULEUR RDB 2.2 22 kW FF	1		SE FF 22 kW
1	7640996	BRULEUR RDB 2.2 29 kW FF	1		SE FF 29 kW
2	95890434	ECROU THIBLOC HM8 CRANTE	1		
3	7616709	BRIDE	1		
4	7616708	JOINT BRULEUR	1		
5	V507822	ECROU FIN DE BRIDE	1		
6	95610145	VIS H6 8X30	1		
7	95610085	VIS H M8 8X18	1		
8	7616718	RACCORD G3/8	1		



## Chaudière fioul OEcoOil Condens FSC 19-24-32

Réf.	Référence	Description	Qté	Tarif	Remarques
0	97903409	GICLEUR 0.40-60° S-DANFOSS	1		19 HE
0	300011971	GICLEUR 0.50-80° S-DANFOSS	1		24HE-22SE
0	300011973	GICLEUR 0.60-80° S-DANF°SS	1		32HE-29SE
1	7626768	CABLE CONNEXION BOBINE	1		
2	7626769	FILTRE - JOINT TORIQUE	1		
3	7626770	VANNE MAGNETIQUE	1		
4	7626772	VIS DE REGLAGE PRESSION	1		
5	7626773	KIT ETANCHEITE AXE	1		
6	7626774	COFFRET DE SECURITE MO535 RBL	1		
7	7626775	PROTECTION COFFRET DE SECURITE	1		
8	7626776	TETE DE COMBUSTION	1		
9	7626779	JOINT BRIDE	1		
10	7626786	BRIDE PORTE	1		
11	7626789	TUBE DE FLAMME	1		
12	7626790	KIT TETE DE COMBUSTION - ELECTRODE	1		
13	7626791	SUPPORT	1		
14	7626792	LIGNE GICLEUR	1		19 kW
14	7626793	LIGNE GICLEUR	1		24-32 kW
15	7626795	KIT BRIDE - JOINT TORIQUE	1		H21418
16	7626796	RECHAUFFEUR PTC	1		
17	7626797	CAISSON AIR	1		
18	7626799	TURBINE	1		
19	7626801	CELLULE DETECTION FLAMME	1		
20	7626803	CONNECTEUR 7 PLOTS	1		
21	7626805	CONDENSATEUR	1		
22	7626806	JOINT TORIQUE	1		
23	7626808	BOBINE - ETRIER ET ECROU	1		
24	7626809	TUBE ALIMENTATION FIOUL	1		
25	7626810	POMPE FIOUL RLB	1		
26	7626811	ACCOUPLLEMENT MOTEUR	1		
27	7626813	MOTEUR RHE	1		
28	7626814	COUVERCLE ENTREE AIR CF	1		
29	7626815	MAMELON	1		
30	7626816	FLEXIBLE FIOUL	1		
31	7626817	CLOISON	1		
32	7626819	CABLE ALLUMAGE	1		
33	7626820	ELECTRODES	1		
34	7626822	VOLET D'AIR	1		19 kW
35	7626824	PROTECTION	1		
36	7626826	CAISSON TURBINE	1		
37	7626827	JOINT	1		
38	7626828	JOINT TORIQUE	1		
39	7626830	JOINT	1		
40	7626831	JOINT TORIQUE	1		
41	7626833	RALLONGE	1		
42	7626834	FLEXIBLE FIOUL	1		
43	7626835	JOINT	1		
44	7626836	PLAQUE REGLAGE VOLET AIR	1		



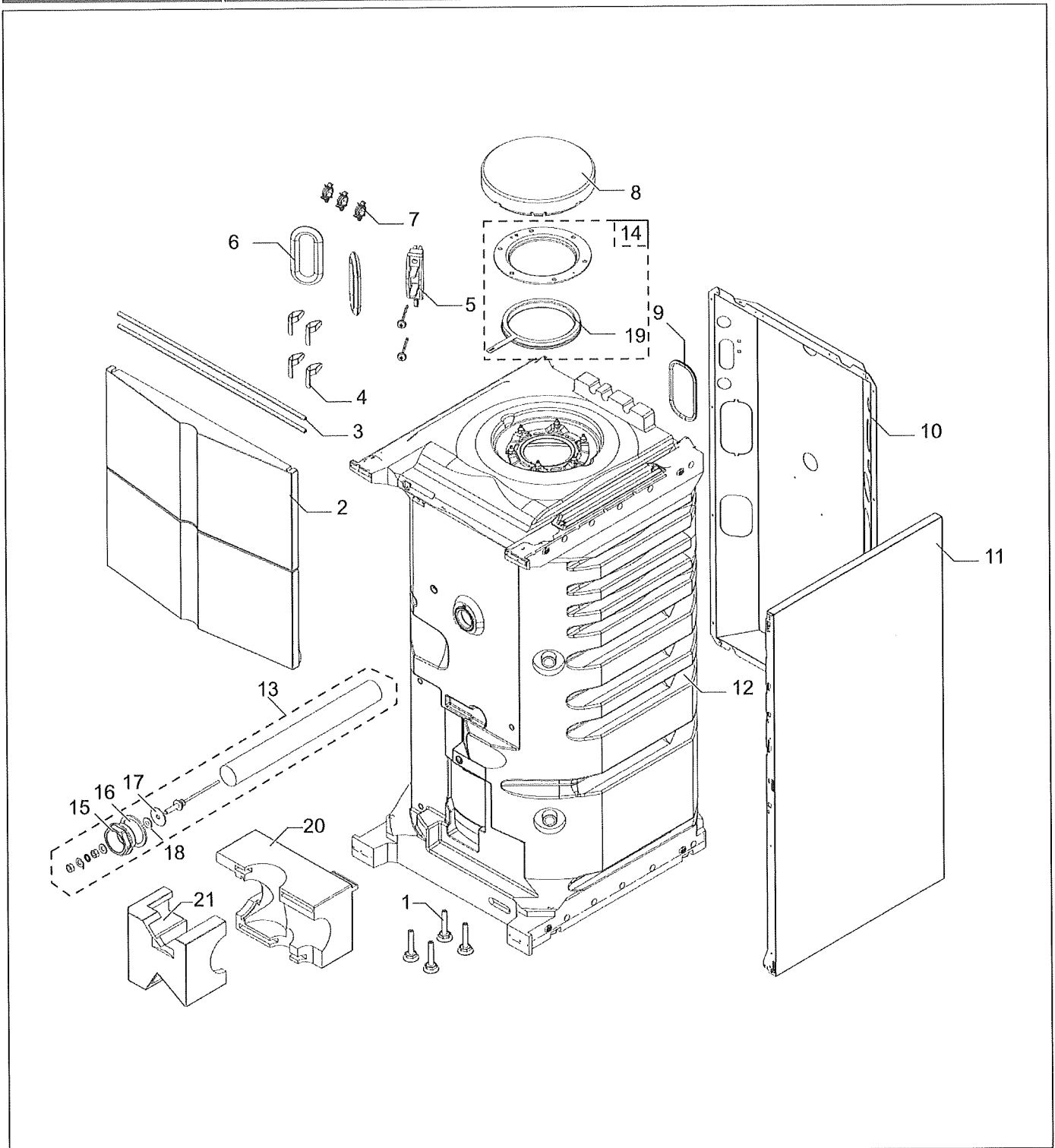
B000056-B

chaudières fioul à condensation

Chaudière fioul OEcoOil Condens FSC 19-24-32

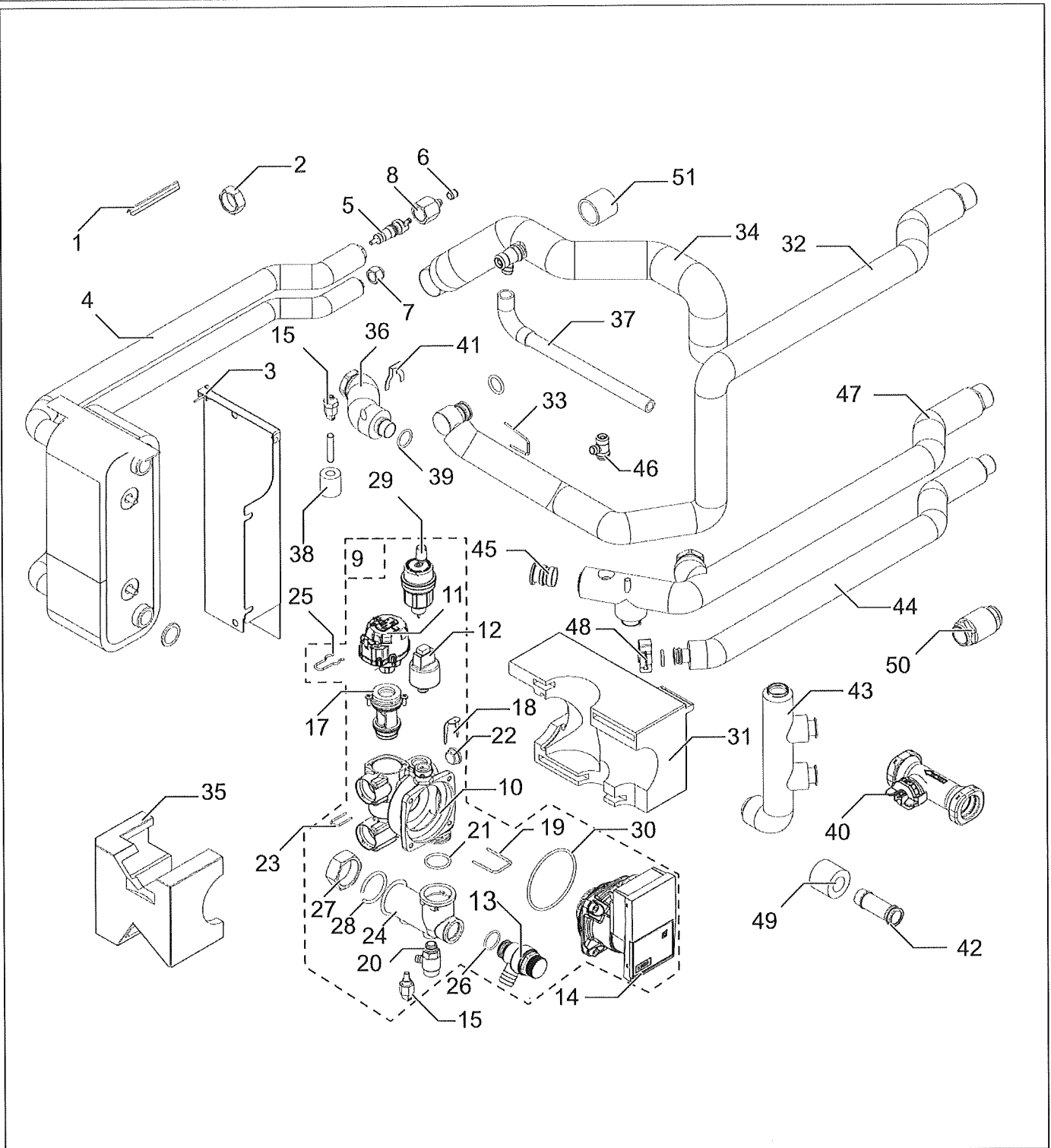
Réf.	Référence	Description	Qté	Tarif	Remarques
1	7641958	TUYAU D82 L2000 ECRASE + 2 COLLIERS	1		
2	7617616	BUSE BRULEUR FF PARTIE BASSE	1		
3	7617617	BUSE BRULEUR FF PARTIE HAUTE	1		
4	7618503	JOINT TORIQUE 69,44x3,53	1		
5	300025099	MANCHON DE RACCORDEMENT CPLT 80/125	1		
6	0292352	BOUCHON AVEC LANGUETTE	1		
7	300012160	PRISE DE MESURE FUMEE	1		
8	97930072	JOINT A LEVRE SILICONE D.125	1		
9	300001326	JOINT A LEVRE EPDM D.80	1		
10	300025953	VIS EJOT KB 35x12	1		
11	7618024	JOINT BRIDE BRULEUR FF	1		
12	V141361	DEFLECTEUR AIR	1		





200 XSL HYBRID 4-8 / 11-16 (OEcOil-Hybrid)

Réf.	Référence	Description	Qté	Tarif	Remarques
1	300024451	PIED REGLABLE M8-45	1		
2	7626931	PANNEAU AVANT EASYLIFE	1		
3	9949826	PROFILE DETANCHEITE SILICONE 9 X 7.4	1		
4	200019786	KIT RESSORT PANNEAU AVANT (10x)	1		
5	95320187	SERRE-CABLE	1		
6	BRO303892	PASSE-FIL 112X56	1		
7	95320950	SUPPORT DE CABLE	1		
8	300024943	ISOLATION TAMPON SUP	1		
9	BRO193722	PROFIL PROTECTION ARETE 6,5X9,5-PVC	1		
10	7624845	PANNEAU ARRIERE 220 FSB COMPLET	1		
11	300024463	PANNEAU LATERAL 1113 PEINT BL	1		
12	7627172	BALLON 200 ESL	1		
13	7622494	ANODE 40X360	1		
14	124737	TAMPON SUPERIEUR COMPLET	1		
15	7615076	BOUCHON LAITON 1"1/2	1		
16	300027886	JOINT 60X48X3 POUR RESISTANCE	1		
17	603353	JOINT D.35x8,5x2	1		
18	94974527	ENTRETOISE NYLON	1		
19	126479	JOINT 7MM + JONC 5MM	1		H 18/197
20	7626176	ISOLATION COLLECTEUR	1		
21	7619554	ISOLATION TUBE HYDROBLOCK	1		

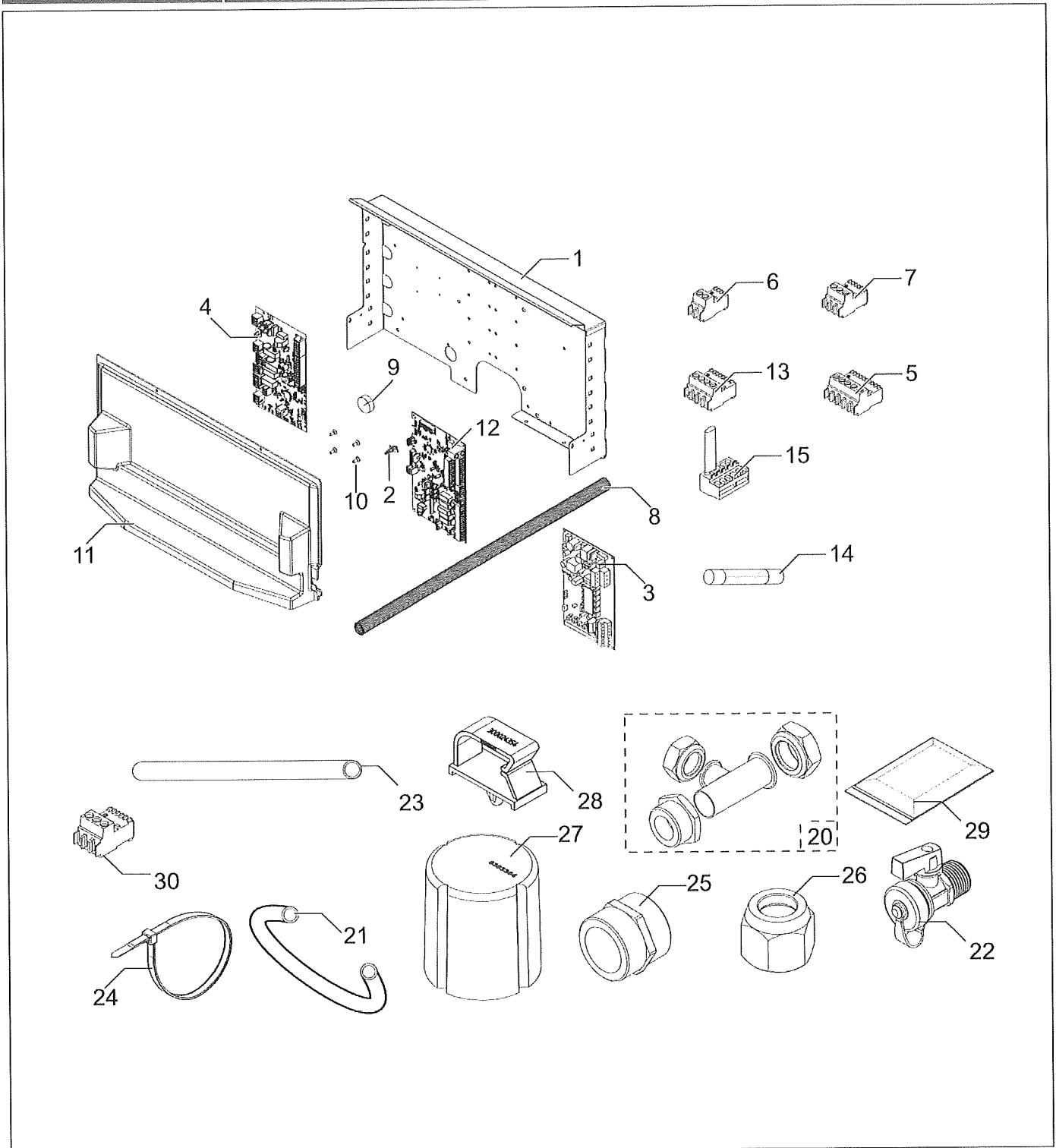


### 200 XSL HYBRID 4-8 / 11-16 (OEcOil-Hybrid)

Réf.	Référence	Description	Qté	Tarif	Remarques
1	121873	SEPARATEUR DOIGT DE GANT LG90	1		
2	182291	BOUCHON FEMELLE G3/4"	1		
3	7625847	SUPPORT GROUPE FRIGORIFIQUE ASM	1		
4	7636556	CONDENSEUR FSB 48P V2 CPLT PR	1		
4	7636557	CONDENSEUR FSB 72P V2 CPLT PR	1		
5	7611664	Intérieur de valve 150°C	1		
6	300017261	BOUCHON DE VALVE NFT5-4	1		
7	300025351	ECROU 3/8" FRIGO	1		
8	7612650	ECROU SCHRADER 5/8 FRIGO	1		
9	7616568	HYDROBLOCK FSB CPLT	1		
10	7607701	CORPS HYDROBLOC	1		
11	7607259	MOTEUR VANNE 3 VOIES	1		
12	7611586	PRESSOSTAT HUBA	1		
13	7611577	SOUPAPE DE SECURITE 3BAR	1		
14	7606561	MOTEUR CIRCULATEUR YONOS	1		
15	7609871	Sonde température Pt1000	1		
17	7609556	CARTOUCHE V3V	1		
18	7611607	EPINGLE SOUPAPE SECU	1		
19	7607673	EPINGLE DE RETENUE 28.5X3	1		
20	7606586	ROBINET DE VIDANGE	1		
21	7607684	JOINT TORIQUE 25.07X2.62 EPDM	1		
22	7611590	CONNECTEUR	1		
23	7611606	CLIP PRESSOSTAT	1		
24	7616569	COLLECTEUR	1		
25	7611585	EPINGLE V3V	1		
26	7101096	JOINT O-RING 17.86X2.62	1		
27	7622530	ECROU EXTRACTIBLE 1"	1		
28	7622531	ANNEAU ECROU 1"	1		
29	7606593	PURGEUR OTMA	1		
30	7606572	JOINT O-RING 68X4	1		
31	7626176	ISOLATION COLLECTEUR	1		
32	7612620	TUBE RETOUR CHAUFFAGE CPLT	1		
33	7611475	EPINGLE 25X2.5	1		
34	7610234	TUBE SERPENTIN V3V CPLT	1		
35	7619554	ISOLATION TUBE HYDROBLOCK	1		
36	7622038	TUBE ECHANGEUR DEBITMETRE CPLT	1		
37	7617695	FLEXIBLE SOUPAPE DE SECURITE	1		
38	7623411	ISOLATION CAPTEUR TEMP PT1000	1		
39	300023277	JOINT TORIQUE Ø21.89X2.62	1		
40	300022989	DEBITMETRE HUBA DN20	1		
41	300023113	EPINGLE POUR DN20	1		
42	7622042	TUBE DEBITMETRE COLLECTEUR CPLT	1		
43	7618992	COLLECTEUR D28 CPLT	1		
44	7618872	TUBE DEPART CHAUFFAGE CPLT	2		
45	300025325	BOUCHON TE RACCORDEMENT RAPIDE	3		
46	295174	ROBINET VIDANGE AV.TUYAU	4		
47	7610232	TUBE DEPART COLLECTEUR CPLT	5		
48	96350203	CLIPS POUR CONNEXION RAPIDE Ø 25	6		
49	7622816	ISOLATION ECROU 1" FERMEE	7		

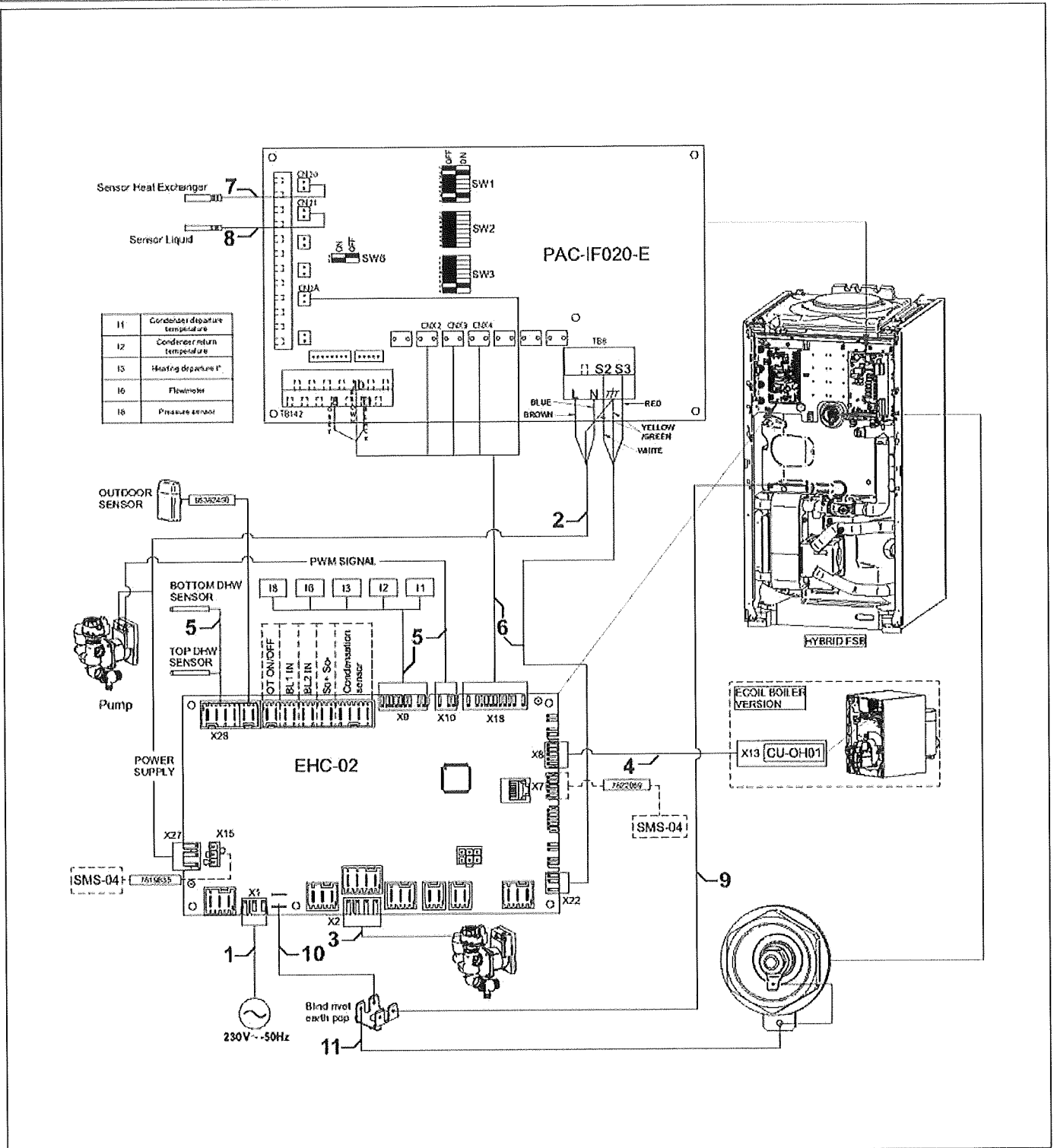
## 200 XSL HYBRID 4-8 / 11-16 (OEcOil-Hybrid)

50	123703	CLAPET ANTI-RETOUR	8	
51	7622816	ISOLATION ECROU 1" FERMEE	9	...



**200 XSL HYBRID 4-8 / 11-16 (OEcoil-Hybrid)**

Réf.	Référence	Description	Qté	Tarif	Remarques
1	7619117	SUPPORT PANNEAU DE COMMANDE	1		
2	96550354	ENTRETO RICHCO LCBS	1		
3	7628958	CARTE INTERFACE MIV/III MIT-IN-2 PR	1		
4	7608761	CARTE EHC-02	1		
5	300009081	CONNECTEUR 5 PTS TS + POMPE B	1		
6	300008954	CONNECTEUR 2 PTS S.AMBIANCE	1		
6	200006923	CONNECTEUR RAST5 2PTS OT	1		
6	200009965	CONNECT 2PT MONTE BL ORANGE	1		
6	300009070	CONNECTEUR 2 PTS SONDE EXTERIEUR	1		
6	300025621	CONNECTEUR 2PT MONTE OT VERT	1		
6	300024269	CONNECTEUR RAST5 2 PTS AL 2	1		
6	300009071	CONNECTEUR 2 PTS 0-10V	1		
7	300009074	CONNECTEUR 3 PTS POMPE A / VS	1		
7	200009251	CONNECTEUR RAST5 3 PTS VS	1		
8	300011645	TUBE FLEXIBLE ANNELE DN19	1		
9	7625466	ISOLATION DOIGT DE GANT BALLON	1		
10	7626821	ENTRETOISE RICHCO CPST-7-01	1		
11	7622231	CACHE PANNEAU CONTROLE	1		
12	7627089	CARTE SCU 4 CAN	1		
13	300009102	CONNECTEUR 4 PTS RELAIS TELEPHONIQUE	1		
14	123888	FUSIBLE	1		
15	7214943	CONNECTEUR CAN BUS END	1		
20	7621919	TUBE EN TE 3/4" -1/2" COMPLET	1		
21	94994711	TUYAU SILICONE D.8X12	1		
22	181971	ROBINET DE VIDANGE 1/2"	1		
23	94994712	TUBE PVC D16X12	1		
24	95320119	COLLIER INSULOK	1		
25	94950132	MAMELON DB EGAL G3/4"	1		
26	300025352	ECROU 5/8" FRIGO	1		
27	303384	ABDECKKAPPE F. DRUCKSENSOR(TROPF-SCH	1		
28	300024354	SUPPORT DE CABLE A CLIPPER	1		
29	7636939	SACHET VISSERIE HYBRID FSB	1		
30	300009074	CONNECTEUR 3 PTS POMPE A / VS	1		





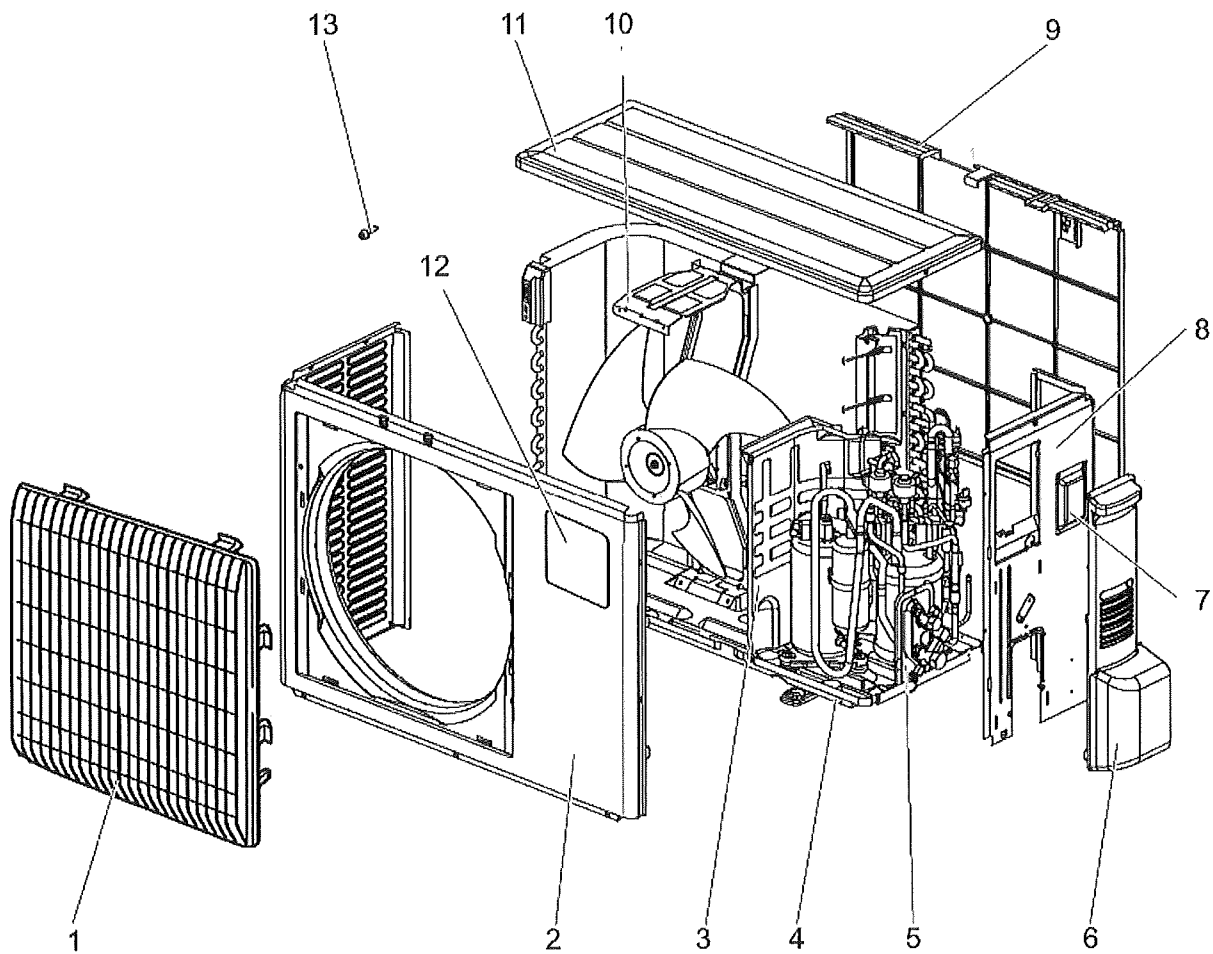
200 XSL HYBRID 4-8 / 11-16 (OEcoOil-Hybrid)

Réf.	Référence	Description	Qté	Tarif	Remarques
1	7619601	FAISCEAU PRINCIPAL	1		
2	7619610	FAISCEAU ALIMENTATION CARTES	1		
3	7619619	FAISCEAU ALIMENTATION INTERNE V3V	1		
4	7626416	FAISCEAU L-BUS ECOIL	1		
5	7619653	FAISCEAU SONDÉS	1		
6	7619790	FAISCEAU EHC MITSU	1		
7	7621006	SONDE LIQUIDE FTC ROUGE FSB	1		
8	300023194	SONDE FRIGO FTC	1		
9	7622410	CABLE TERRE CPLT	1		
10	7622643	CABLE MISE A LA TERRE CARTE CPLT	1		
11	7627027	FIL DE MASSE BALLON	1		

Oertlipac Air / eau réversible AWHP

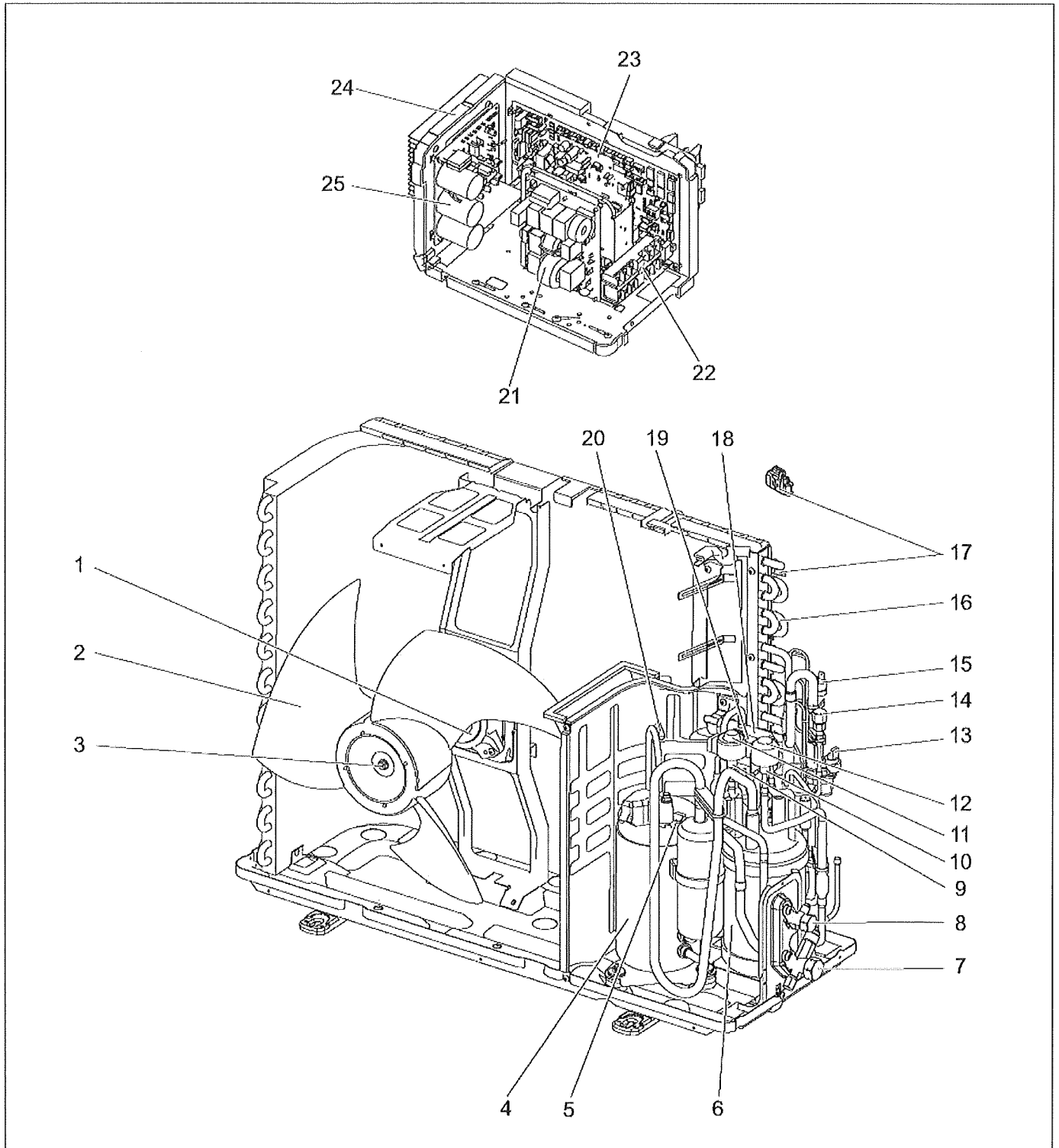
Pièces détachées

Vue Principale



## Oertlipac Air / eau réversible AWHP

Réf.	Référence	Description	Qté	Tarif	Remarques
1	300023680	GRILLE VENTILATEUR AWHP 6 MR	1		
2	7604144	PANNEAU AVANT	1		
4	7604156	CHASSIS AWHP4	1		
6	300023684	PANNEAU ACCES ENTRETIEN AWHP 6 MR	1		
7	7604143	TRAPPE AWHP4	1		
8	7604160	PANNEAU LATERAL DROIT	1		
9	300023688	GRILLE PROTECTION ARRIERE AWHP6MR	1		
10	7604145	SUPPORT MOTEUR	1		
11	7604151	CHAPITEAU	1		



## Oertlipac Air / eau réversible AWHP

Réf.	Référence	Description	Qté	Tarif	Remarques
0	7654866	FILTRE V-LEV	1		Filtre entre la vanne d'arrêt (α liquide) et le détendeur
0	300023672	SELF AWHP 6 MR	1		
0	7604148	FUSIBLE 6,3A 250V	1		
0	300018211	SONDE	1		
0	300023665	SONDE ENTREE BATTERIE AWHP 6MR TH3	1		
1	300023644	MOTEUR DE VENTILATEUR AWHP 6 MR	1		
2	300023645	HELICE VENTILATEUR AWHP 6 MR	1		
3	7604150	ECROU	1		
4	7604154	COMPRESSEUR SNB130FGCM2	1		
5	7604142	SONDE COMPRESSEUR	1		
6	7604152	BOUEILLE RESERVE DE PUISSANCE	1		
7	7604157	VANNE ARRET 1/2 AWHP4	1		
8	7604139	VANNE ARRET 1/4" AWHP4	1		
9	7604141	DETENDEUR	1		
10	7604158	DETENDEUR	1		
11	7604159	BOBINE DETENDEUR	1		
12	7604161	BOBINE DETENDEUR	1		
13	7604140	SONDE HAUTE PRESSION	1		
14	300018094	BOUCHON DE CHARGE	1		
15	300018123	PRESSOSTAT H.P. 41.5 BAR	1		
16	7604149	BATTERIE (EVAPORATEUR/CONDENSEUR)	1		
17	300023670	SONDE EXT. BATTERIE TH6/TH7 6 MR	1		
18	300023668	VANNE 4V AWHP6MR	1		
19	300023666	BOBINE ELECTROVANNE AWHP 6 MR	1		
20	300023671	SONDE REFOUL.COMPRESSEUR TH4 6MR	1		
21	300023674	CARTE FILTRE ELECTRONIQUE AWHP6MR	1		
22	300023673	BORNIER BRANCHEMENT AWHP 6 MR	1		
23	7604155	CARTE UNITE CENTRALE	1		H19081
25	7604146	CARTE PUISSANCE AWHP4	1		H17584