

Exafill S Corps d'encastrement. Bec déverseur spécial grande baignoire

Surfaces: p.a. Numéro d'article: **58116180**



Description

Caractéristiques

- pour baignoires spéciales, pour baignoires avec bord oblique
- longueur du câble Bowden 780 mm
- raccordement en eau du flexible d'alimentation à gauche 3/4
- épaisseur de baignoire maxi : alimentation 11 mm et évacuation 10 mm
- P-IX 19141/I
- LGA Zertifikats-Nr. 5371053 Bauart geprüft und überwacht
- DVGW NW-6506BN0685
- NF N°375-M1-13/1
- Kiwa UK 0906705
- WRAS 0906301
- Kiwa K6522/02
- SVGW 0004-4251

Se compose de

- Siphon (#56373XXX)

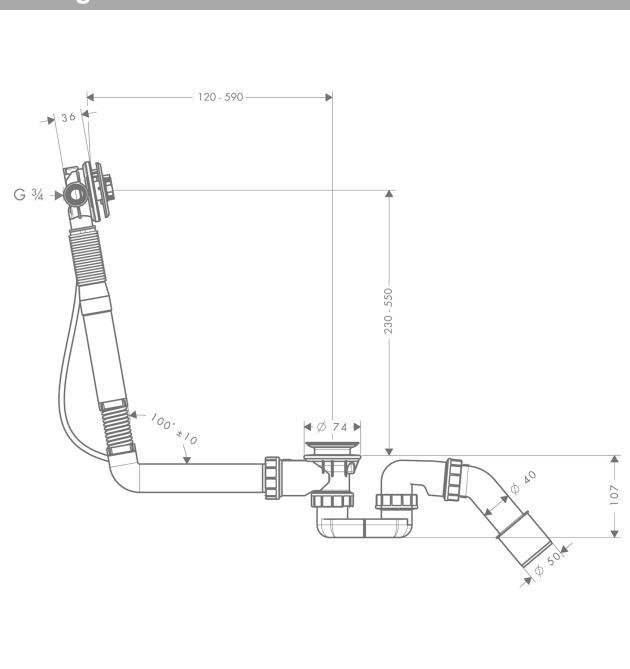
Accessoires utilisés

- Exafill S. Set de finition, pour baignoire standard et spéciale (#58117XXX)
- Gaine de raccordement 3/4" 600 mm (#58191XXX)
- Gaine de raccordement 3/4" 800 mm (#58192XXX)

Photo du produit



Plan géométral

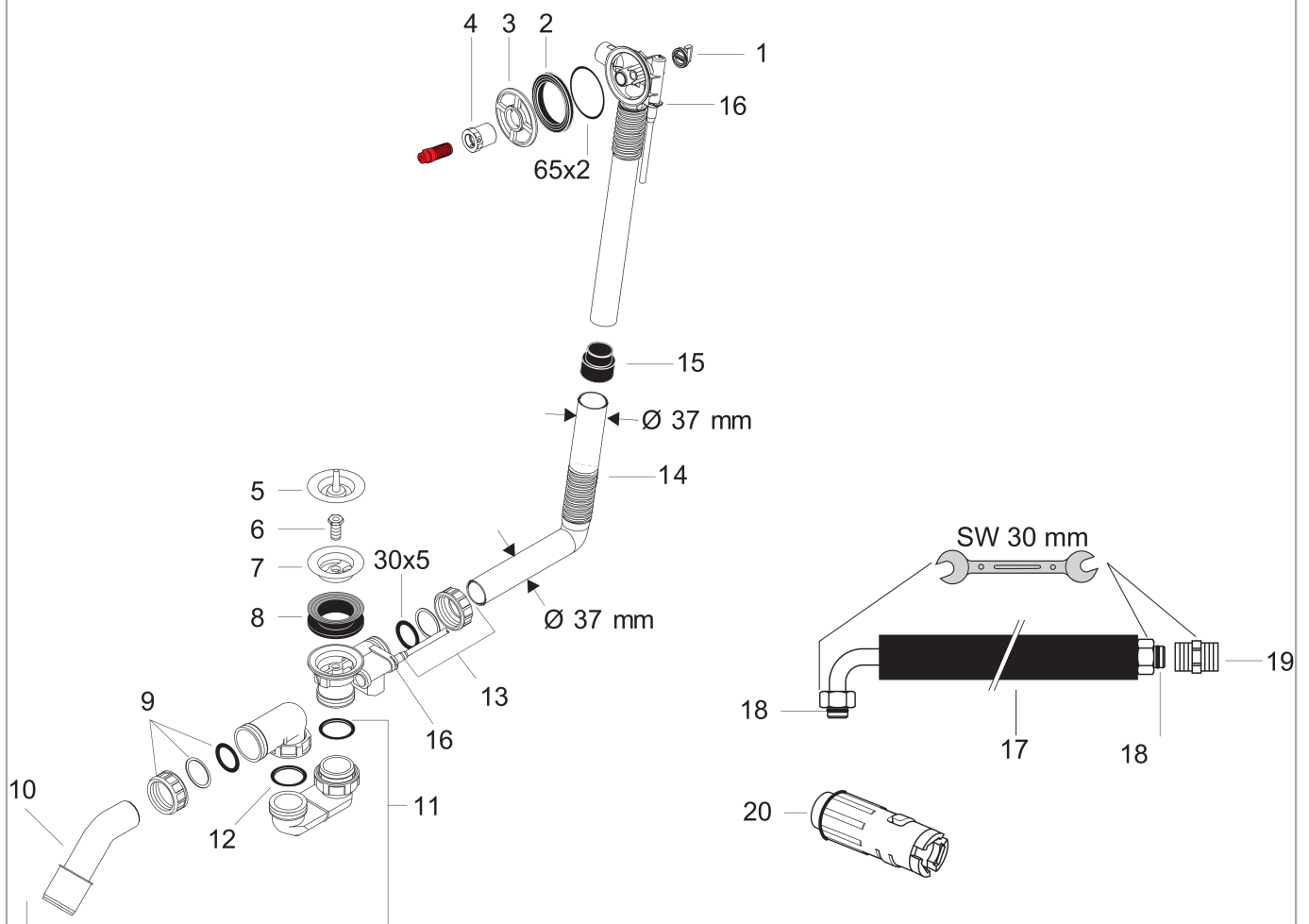


Exafill S Corps d'encastrement. Bec déverseur spécial grande baignoire
 Surfaces: p.a. Numéro d'article: 58116180



Vue éclatée

Année de construction: >04/07



Exafill S Corps d'encastrement. Bec déverseur spécial grande baignoire

Surfaces: p.a. Numéro d'article: 58116180



Liste des pièces détachées

Année de construction: >04/07

Pos.	Description	Numéro d'article	GP	UE
1	capot	97580000	1	1
2	joint	95969000	4	1
3	bague de fixation	97579000	6	1
4	vis	97573000	10	1
5	bouchon	97577000	1	1
6	vis creuse	94301000	2	1
7	plateau de bonde	97581000	6	1
8	joint triple fonction	96093000	3	1
9	écrou	96332000	3	1
10	tube coude	96221000	3	1
11	siphon cpl.	56373000	0	1
12	manchon	98075000	3	1
13	écrou	95424000	2	1
14	pièce détachée original non livrable, remplacé par >coude trop plein	98126000	8	1
15	manchon d'étanchéité	97578000	5	1
16	joint torique 30x5	98153000	1	1
17	raccordo flessibile	58192000	0	1
19	joint torique 16x2,5	98134000	1	1
18	raccord	96143000	5	1
20	clé de montage	58085000	3	1