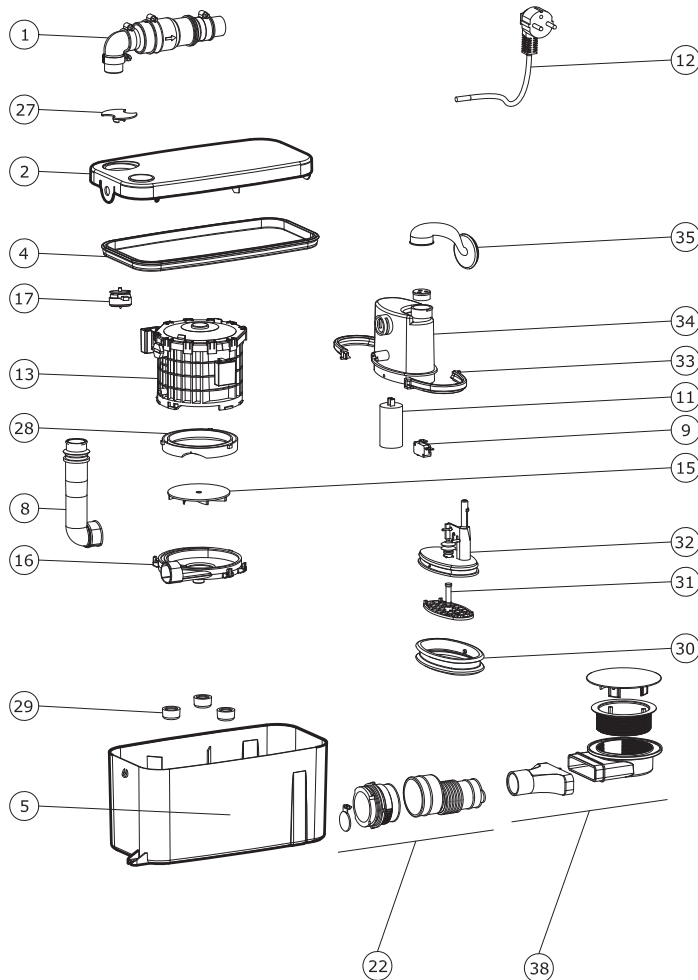




CÔTÉ PRO

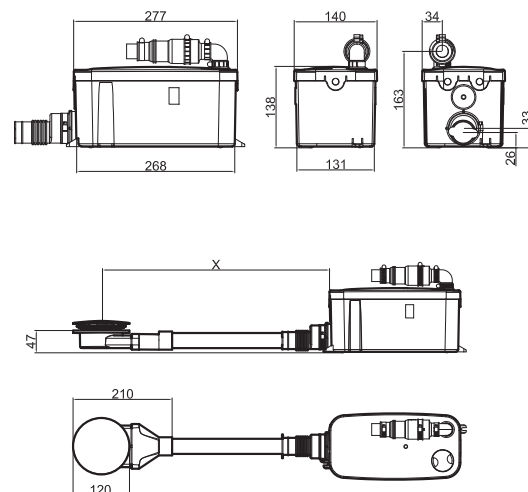
DONNÉES TECHNIQUES

► VUE ÉCLATÉE DU PRODUIT



- 1 EVACUATION CLAPET ANTI RETOUR
- 2 CAPOT
- 4 JOINT INTERCUVE
- 5 CUVE EXTERNE
- 8 COUDE INTERNE EVACUATION
- 9 CARTE ELECTRONIQUE
- 11 CONDENSATEUR
- 12 PRISE ELECTRIQUE
- 13 MOTEUR NU
- 15 RAPE + BAGUE CYCLAM TOURNANTE
- 16 VIROLE DE BROYAGE
- 17 CLAPET EVENT
- 22 RACCORD COMPLET LATERAL
- 27 CAPOT EVENT
- 29 SILENBLOC DE MOTEUR
- 30 MEMBRANE
- 31 TIGE DE MEMBRANE
- 32 FOND PRESSOSTAT
- 33 CLIPS DE MEMBRANE
- 34 CAPOT DE PRESSOSTAT
- 35 PASSE CABLE ALIMENTATION
- 38 SIPHON

► SCHÉMA TECHNIQUE



► PERFORMANCES

