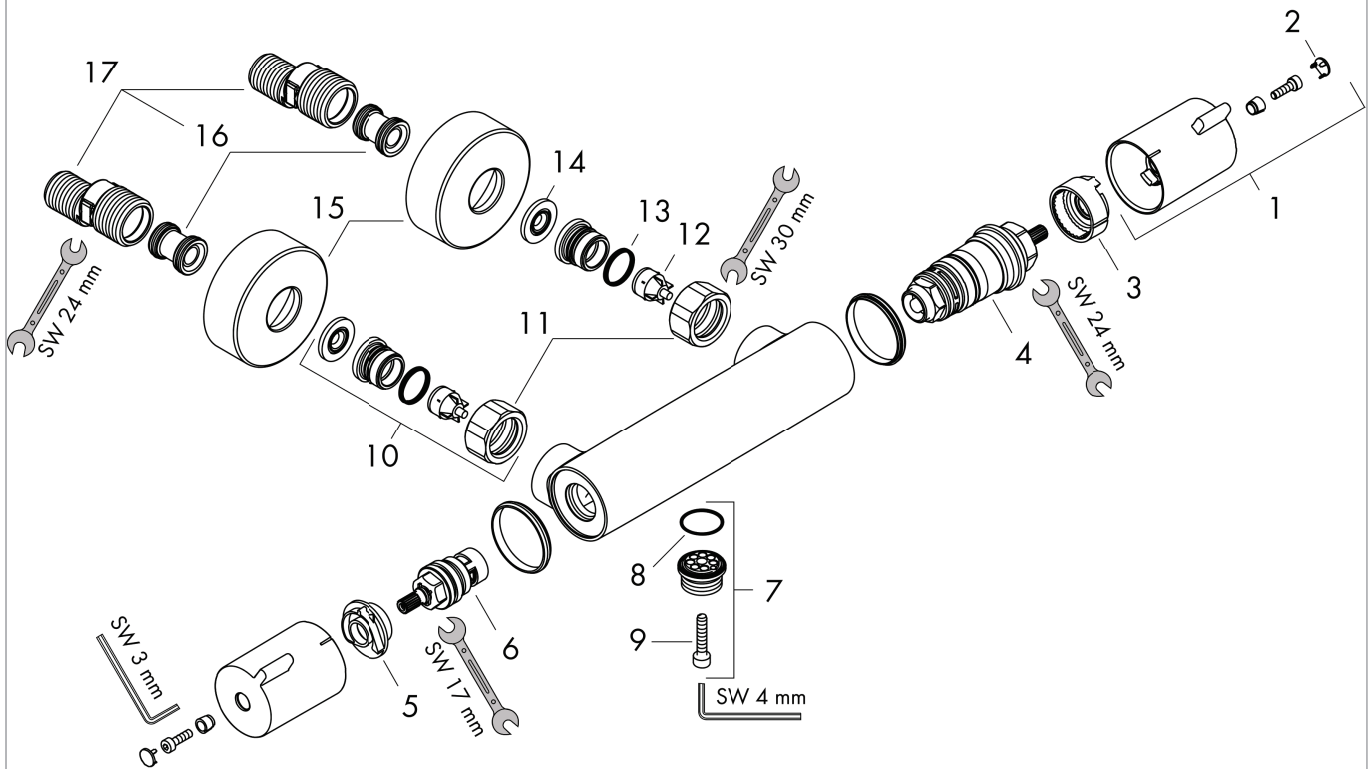


Ecostat
Ecostat 1001 CL Mitigeur Thermostatique douche
 Surfaces: **chromé** Numéro d'article: **13211000**



Vue éclatée

Année de construction: >04/16



Ecostat**Ecostat 1001 CL Mitigeur Thermostatique douche**Surfaces: **chromé** Numéro d'article: **13211000****Liste des pièces détachées**

Année de construction: >04/16

Pos.	Description	Numéro d'article	GP	UE
1	poignée	92836000	€ 33,00	1
2	cache	95433000	€ 6,60	1
3	bague de butée pour cartouche thermostatique	95041000	€ 13,80	1
4	cartouche thermostatique	94282000	€ 108,60	1
5	bague de butée p. mécanisme d'arrêt	95042000	€ 13,80	1
6	mécanisme d'arrêt	94149000	€ 25,80	1
7	Coude de raccordement	98556000	€ 25,80	1
8	joint torique 20x1	98140000	€ 4,80	1
9	vis à tête cylindrique M5x25	97664000	€ 4,80	1
10	set des raccord	94285000	-	1
11	set des écrou à six pans	96157000	€ 25,80	1
12	clapet anti-retour	96737000	€ 25,80	1
13	joint torique 17x1,5	98137000	€ 4,80	1
14	filtre	96922000	€ 9,00	1
15	rosace Ø 68 mm	96467000	€ 16,20	1
16	amortisseur anti-coup de bélier	96429000	€ 6,60	1
17	set des raccord-S (±12 mm)	94140000	€ 39,00	1