

Poste d'eau pour fixation murale

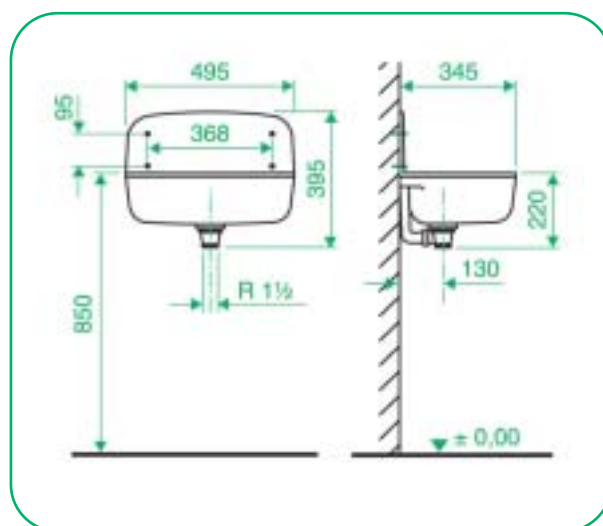
Utilisation

Équipement des buanderies, garages et autres dépendances. Sa légèreté et sa résistance à la température, aux UV et aux chocs permettent une pose facile durable et pratique dans différents cas de figures.

A noter la possibilité de grille rabattable sur le dessus pour poser un seau ou tout autre récipient. (fournie séparément).

Description

Injecté en polypropylène blanc, 4 trous pour fixation murale en partie supérieure, fourni avec vidage et kit de fixation (chevilles et vis).



Service TECHNICO-COMMERCIAL : Tél. : 02 41 63 73 25 - Fax : 02 41 63 73 23
e-mail : tech-com.nicoll@alixaxis.com