

## Un modèle réduit d'une grande efficacité !



Avec sa petite taille, il s'adapte parfaitement aux contraintes des petits espaces et aux besoins ponctuels d'eau chaude.



### Une vocation à se faire discret.

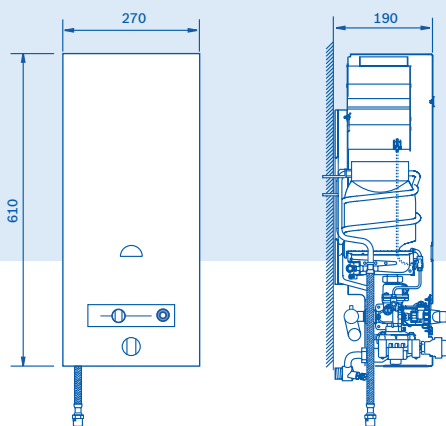
Un design sobre et élégant avec une calandre à pans coupés, un tableau de commande simple et discrètement présent... Les chauffe-eau *Ondéa LM 5* à veilleuse permanente se fondent au décor pour que l'on ne remarque, finalement, que le confort qu'ils apportent.

### Une sécurité sans compromis.

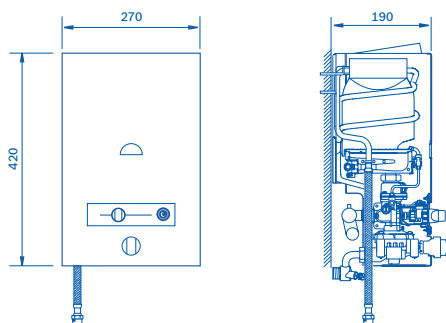
Dotés d'une sécurité de surchauffe, d'un thermocouple à sécurité positive et d'une sécurité d'évacuation type S.P.O.T.T (LM 5 AR, raccordé à un conduit de fumées) ou « Triple sécurité » (LM 5 TS, non raccordé), les chauffe-eau *Ondéa LM 5* offrent un niveau de sécurité maximal.

### Un kit mélangeur idéal en rénovation.





2 en 1... Intégrée sous l'appareil, cette option permet d'avoir de l'eau chaude dès l'ouverture du robinet sur le point de puisage situé sous l'appareil.



Ondéa LM 5 AR



Ondéa LM 5 TS

	<b>Ondéa LM 5</b>	
<b>Caractéristiques générales</b>	<b>LM 5 AR</b>	<b>LM 5 TS</b>
<b>Code article</b> Sans mélangeur ■ Gaz naturel	7 700 331 982	7 700 351 974
Sans mélangeur ■ Butane/Propane	7 700 431 972	7 700 451 951
Avec mélangeur intégré ■ Gaz naturel	7 700 332 978	7 700 352 956
Avec mélangeur intégré ■ Butane/ Propane	7 700 432 969	7 700 452 911
Mode d'évacuation	Tirage naturel	Non raccordé
Diamètre du conduit	83 mm	-
Plage de puissance	4,8 à 9,5 kW	4,8 à 9,5 kW
Débit à $\Delta T$ 25 °C	5,4 litres/minute	5,4 litres/minute
Pression d'eau (mini/maxi)	0,15/12 bar	0,15/12 bar
Mode d'allumage	Avec veilleuse	Avec veilleuse
Dimensions (L x P x H) en mm	270 x 190 x 610	270 x 190 x 420
Poids à vide	8 kg	7 kg
Besoins en eau chaude	 + 	 OU 
Performances	