

SERVOMOTEURS SME

FONCTION

Les servomoteurs SME sont utilisés pour la motorisation des vannes mélangeuses 3 ou 4 voies. La commande se fait par des systèmes de régulation 3 points usuels.

CARACTERISTIQUES

Classe de protection	II
Raccordement	Bornier ou Câble 1,4 m, 3x 0,75mm ²
Angle de rotation	90°C
Poids	400g
Température ambiante	0°C 50°C
Conformité	CE

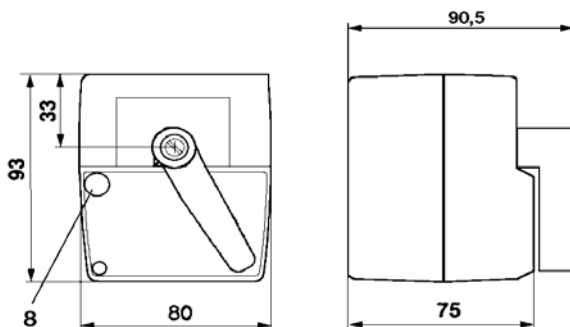


Tension d'alimentation
Consommation
Dimensionnement
Raccordement

SME 130	SME 212	SME 20S	SME 23	SME 96L
230V	24V	230V	230V	230V
2,5W	2,5W	2,5W	3,5W	
Bornier ou câble	Bornier ou câble + prise téléphone	Bornier ou câble	Bornier ou câble	Bornier
5Nm	5Nm	5Nm	10 Nm	15Nm
140s	140s	140s	670s	280s

Couple de rotation max
Temps de marche

COTES



SCHEMA DE RACCORDEMENT



Phase sur fil marron

Le moteur tourne dans le sens inverse des aiguilles d'une montre

1

Phase sur fil blanc

Le moteur tourne dans le sens des aiguilles d'une montre

2

