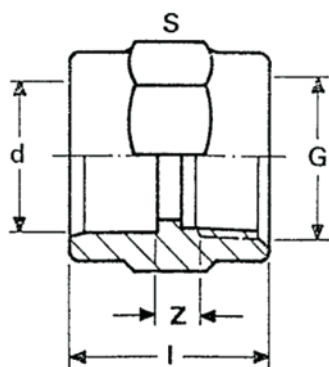




plimat

MANCHON MIXTE femelle à coller x femelle à visser

TRANSITION SOCKET - MANGUITO MIXTO



PRODUITS ET DIAMÈTRES DISPONIBLES

Référence	d	G	S	I	Z	Gr
MM20	20	1/2"	32	36	4	23
MM25	25	3/4"	38	40	4	34
MM32	32	1"	46	45	7	51
MM40	40	1"1/4"	55	50	7	71
MM50	50	1"1/2"	64	55	8	108
MM63	63	2"	80	65	9	169
MM75	75	2"1/2"	90	80	5	195
MM90	90	3"	107	93	8	332
MM110	110	4"	130	110	8	555

INFORMATIONS TECHNIQUES

MATÉRIEL

› PVC-U (POLYCHLORURE DE VINYLE NON PLASTIFIÉ)
TOUS NOS RACCORDS SONT FABRIQUÉS PAR
INJECTION SELON NOS EXIGENCES.

UTILISATION

› ADDUCTION D'EAU POTABLE (CERTIFICATION ACS),
INDUSTRIE (VOIR TABLEAU DE RÉSISTANCE CHIMIQUE),
TRAITEMENT D'EAU, IRRIGATION, PISCINE

PRESSIION DE SERVICE

› CES DONNÉES SONT POUR UNE TEMPÉRATURE DE
L'EAU À 20°C
› RACCORDS À COLLER :
DU Ø 12 MM AU 160 MM = PN16*
DU Ø 200 MM AU 400 MM = PN10*
› RACCORDS MIXTE ET À VISSER = PN10*
* = SAUF QUAND INDIQUÉ DANS CATALOGUE

TEMPÉRATURE DE SERVICE DE L'EAU

› TEMPÉRATURE DE SERVICE : 0°C À 60°C

MERCI DE VOUS REFERER À LA COURBE PRESSIION /
TEMPÉRATURE DE SERVICE

DIMENSIONS

› CONFORMES À LA NORME DIN 8063, À LA NORME
EN1452-3 (RACCORDS À COLLER) ET À L'ISO7/1
(RACCORDS FILETÉS).

RACCORDEMENT

› RACCORDEMENT PAR COLLAGE UNIQUEMENT AVEC
DES TUBES CONFORMES À LA NORME DIN 8062.
UTILISER UNIQUEMENT UNE COLLE SPÉCIFIQUE PVC
PRESSIION.
› POUR LES RACCORDS FILETÉS, NOUS RECOMMANDONS
L'UTILISATION DU RUBAN SILICONE OU RUBAN PTFE
POUR GARANTIR L'ÉTANCHÉITÉ.