

Siphon de sol à hauteur réglable :

DESCRIPTIF

Siphon de sol avec platine à grille inox, à hauteur réglable jusqu'à 80 mm, pour garde d'eau de 50 mm et débit 36 l./mn. normalisés. Sortie $\varnothing 40$ verticale intégrée dans la hauteur du corps PVC. Marque DELABIE type siphon de sol à hauteur réglable. réf 682001 (ou équivalent approuvé)

Réf. : 682001 : 100X100 platine/grille inox - hauteur réglable jusqu'à 80mm (avec réhausse)

Réf. : 683001 : 150x150 platine/grille inox - hauteur réglable jusqu'à 85mm

» Prévoir un coude PVC pour sortie horizontale



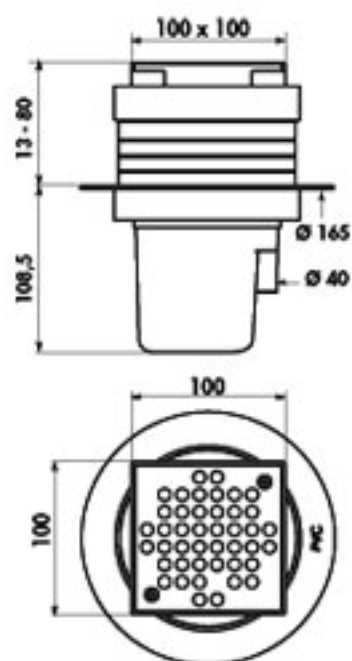
FONCTIONNEMENT ET DESTINATION

- **Fonctionnement** : Ce siphon permet l'évacuation de 36 litres d'eaux usées / mn. et garantit l'absence de remontées d'odeurs grâce à sa garde d'eau de 50 mm.
- **Destination** : tout sol de salles humides (NB.: le modèle 682001 à platine/grille inox est recommandé pour sa résistance à l'usage de détergents)

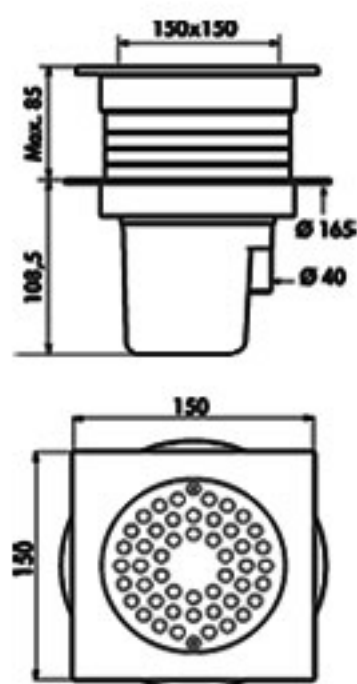
LES AVANTAGES PRODUIT

- **POSE AISEE** : Encombrement réduit en profondeur grâce à la sortie intégrée dans la hauteur du siphon + Réglage en hauteur de la platine permettant de rattraper la différence de niveau de maçonnerie/carrelage + Colerette d'étanchéité intégrée pour collage de membrane isolante
- **RÉSISTANCE** aux détergents (grille inox fixée par 2 vis inox) et aux températures (60°C en continu et 85°C en pointe)
- **ENTRETIEN FACILITE** : plongeur avec poignée pour préhension et nettoyage facilité + corps PVC sans aspérités limitant la rétention des impuretés.
- **GARDE D'EAU ET DEBIT** d'évacuation normalisés.

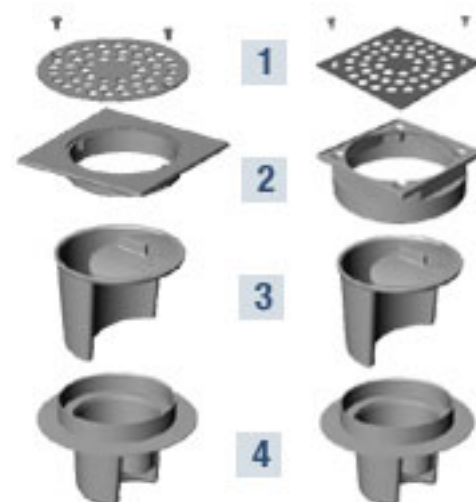
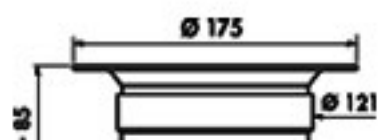
682001



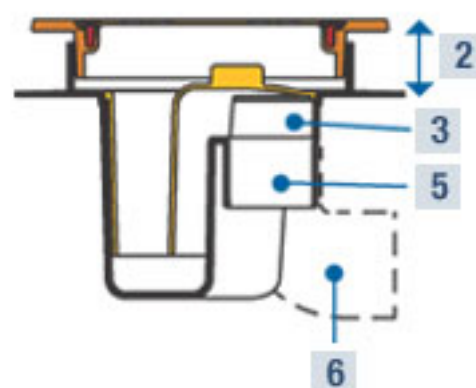
683001



683002



- 1 Grille inox avec 2 vis de fixation sur platine
- 2 Platine réglable
- 3 Plongeur avec poignée
- 4 Corps de siphon avec collerette intégrée pour collage du film d'étanchéité



- 5 Sortie verticale
- 6 Ajouter un coude pour sortie horizontale