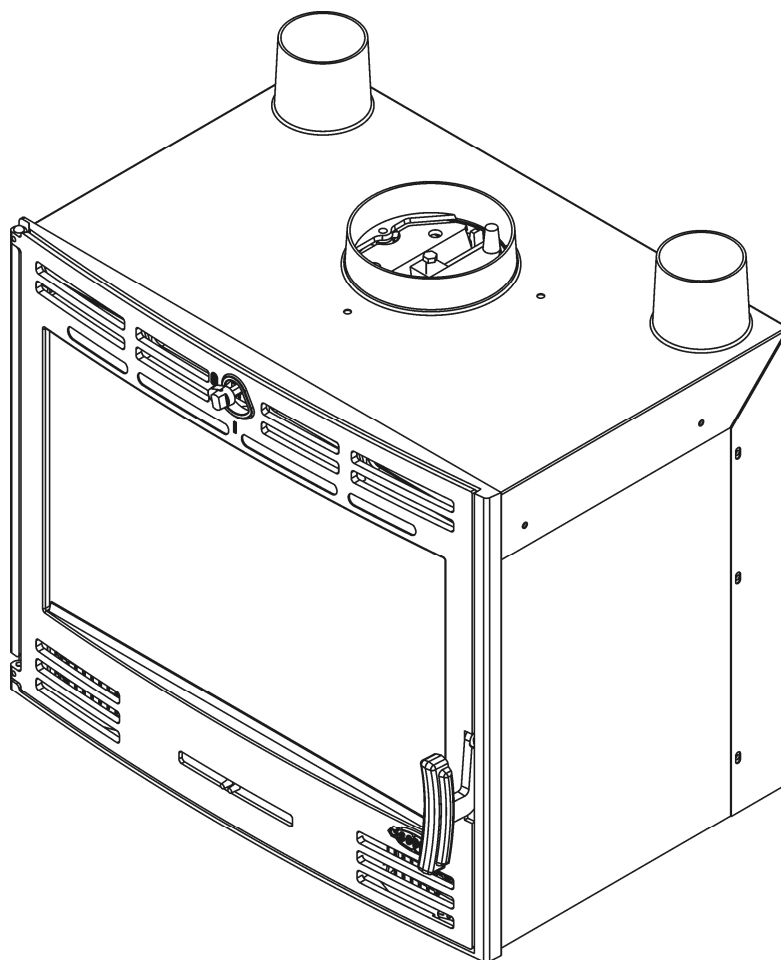


INSERT BOIS

à soufflerie accélérateur de convection
référence 3258



Attention, pour éviter tout risque d'incendie, tout appareil doit être installé dans les règles de l'art (DTU 24.2 de Décembre 2006) et conformément aux règles techniques rappelées dans la notice obligatoirement jointe à tout appareil. L'installation doit être effectuée par un professionnel ou une personne qualifiée.

« Toutes les réglementations locales et nationales, ainsi que les normes européennes en vigueur, doivent être respectées lors de l'installation de l'appareil ».

Le respect scrupuleux des instructions de la présente brochure et des règles de l'art stipulées dans les DTU 24-1 et 24-2, de la norme NF C 15-100, est pour vous le gage d'une totale sécurité.



Avant propos :

- Vous venez d'acquérir un insert bois 3258 et nous vous remercions de ce choix, témoignant ainsi de votre confiance.
- Cet insert a été étudié, conçu et réalisé en France, avec soin pour vous donner entière satisfaction.
- Il est important de bien lire cette notice en entier avant l'installation de votre poêle.
- Il est recommandé de conserver cette notice, même après installation de votre poêle.

SOMMAIRE

PARTIE RESERVEE A L'INSTALLATEUR

	Page
1. MISES EN GARDE PARTICULIERES CONCERNANT LA PARTIE ELECTRIQUE	2
2. CARACTERISTIQUES	2-3
3. ENVIRONNEMENT DE L'APPAREIL	3-4-5
4. PREPARATION DE L'INSERT	5

PARTIE RESERVEE A L'UTILISATEUR

5. MISES EN GARDE PARTICULIERES CONCERNANT LA PARTIE ELECTRIQUE	5-6
6. UTILISATION DE L'APPAREIL	6-7
7. ENTRETIEN DE L'APPAREIL	7
8. PIECES DE RECHANGE	7
9. MONTAGE / DEMONTAGE DU CLAPET DE BUSE	8
10. SHEMAS DU FAISCEAU	9
11. NOMENCLATURES ET ECLATES	10
12. GARANTIE CONTRACTUELLE GODIN	11
13. FICHE DE CONTRÔLE	12

I. MISES EN GARDE PARTICULIERES CONCERNANT LA PARTIE ELECTRIQUE

Les raccordements électriques doivent être effectués conformément à la norme NF C 15-100.

- Un moyen de déconnexion doit être prévu dans les canalisations fixes conformément aux règles d'installation.
- Le moyen de déconnexion du réseau d'alimentation doit assurer une coupure omnipolaire, être raccordé directement aux bornes d'alimentation et avoir une distance de séparation des contacts sur les tous les pôles suffisante pour assurer une déconnexion complète dans les conditions de catégorie de surtension III.
- L'appareil doit être relié au réseau d'alimentation par le biais d'interconnexions dans un boîtier terminal type sortie de câble.
- Si le câble d'alimentation est endommagé, il doit être remplacé par le fabricant, son service après-vente ou des personnes de qualification similaire afin d'éviter un danger.
- L'isolation des canalisations fixes doit être protégée, par exemple au moyen d'un manchon isolant ayant une caractéristique de température appropriée.
- L'appareil n'est pas prévu pour être utilisé par des personnes (y compris les enfants) dont les capacités physiques, sensorielles ou mentales sont réduites, ou des personnes dénuées d'expérience ou de connaissances, sauf si elles ont pu bénéficier, par l'intermédiaire d'une personne responsable de leur sécurité, d'une surveillance ou d'instructions préalables concernant l'utilisation de l'appareil.
- Il convient de surveiller les enfants pour s'assurer qu'ils ne jouent pas avec l'appareil.

2. CARACTERISTIQUES**2.1 Caractéristiques générales****Définition :**

Destiné à être habillé avec des éléments en maçonnerie, l'appareil se raccorde au conduit de fumée conformément aux règles contenues dans le D.T.U.24-2.

L'air ambiant prélevé à la partie basse de l'appareil circule autour du foyer. Il s'échauffe par convection naturelle avant d'être restitué au travers des orifices de diffusion placés en façade. Les moto-hélices qui équipent cet appareil permettent d'améliorer considérablement cette convection.

Celles-ci sont auto-protégées via une sonde de sécurité placée dans le flux d'air. Cette sonde permet la mise en marche automatique des moto-hélices à la vitesse la plus rapide dès que la température atteint 80°C dans la partie basse de l'enceinte.

Cette mise en route automatique peut se produire à n'importe quel moment lorsque la température s'élève. Elle peut se produire lorsque les moto-hélices sont à l'arrêt ou à vitesse réduite. Ce n'est pas une régulation thermostatique, mais une protection contre les surchauffes.

Par mesure de sécurité, pour la protection des moteurs, il y a lieu de réduire l'allure de combustion en cas de panne de secteur.

Les moteurs ne souffrent pas s'ils sont bloqués accidentellement par un objet quelconque.

En allure normale, l'air qui entre à une température moyenne de 18°C ressort vers 150°C.

Remarque : afin de permettre le rodage des moteurs, nous recommandons de fonctionner quelques heures à allure rapide avant l'utilisation de la vitesse lente.

Cet appareil est conforme aux directives 2006/95/CE du 12/12/2006, 2004/95/CE du 15/12/2004, au décret 95-1081 du 03/10/1995.

Sa conception et sa réalisation sont conformes aux normes :

NF EN 13229/A2 : 2005		
EN 55014-1 : 2006	EN 55014-2 / A1 : ed 1997/2002	EN 55022
EN 61000-3-2 : ed.2006	EN 61000-3-3 / A1 : ed 1995/2001	
CEI 60335-1 : 2002 +A1 +A2 +A11 +A12 +A13 +A14	CEI 60335-2-102 : 2006 + A1	

Dépression du conduit :

La dépression du conduit de fumée nécessaire au bon fonctionnement et développant la meilleure puissance calorifique de l'appareil est de 12 Pa (Pascal) mais peut-être comprise entre 12 et 15 Pa. Un tirage trop important, supérieur à 20 Pa, dû à un conduit trop long ou dans certaines conditions de tubage par exemple, provoque des allures trop vives, une consommation de combustible excessive, une baisse de rendement, une détérioration anormale de l'appareil et une annulation de la garantie. Dans ce cas, faites contrôler le tirage de l'insert en fonctionnement par un professionnel, le montage conforme d'un modérateur de tirage (justifiable d'un avis technique) peut être nécessaire.

IMPORTANT : Cet insert ne peut être raccordé que sur un conduit unitaire et indépendant de type G (résistant aux feux de cheminée).

Valeurs spécifiques de la partie thermique :

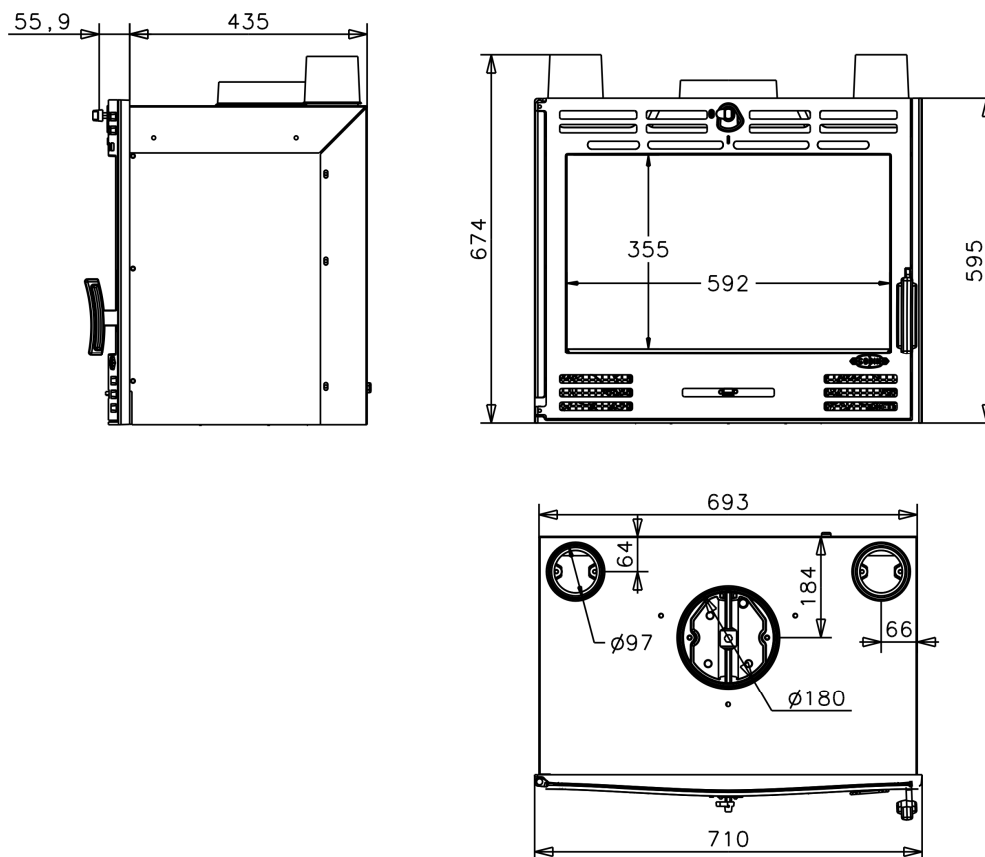
	unités	valeur		unités	valeur
Ø de la buse de départ des fumées	mm	180	Débit massique des fumées	g/s	14,77
Combustible recommandé, bois en bûches de longueur maximum :	cm	63	Température moyenne des fumées à allure normale	°C	300
Combustibles interdits	-	tous les autres	Rendement de l'appareil	%	71,5
Poids	kg	140	Taux d'émission de CO à 13% d'O ₂	%	0,1
Puissance	kW	10,5	Taux d'émission de CO ₂	%	7,76
Durée de fonctionnement à allure normale*	h	51'	Consommation à allure normale	kg/h	3,96
*Avec une charge de	kg	3,37	Distance minimale aux matériaux combustibles arrière	cm	50
*Puissance calorifique du bois	Mj/kg	15277	Distance minimale aux matériaux combustibles latérale	cm	50
*Taux d'humidité du bois	%	12,35	Distance minimale aux matériaux combustibles avant	cm	150
			Appareil Intermittent	-	oui

Valeurs spécifiques de la partie électrique :

	3258
Tension assignée	230 V ~
Fréquence assignée	50 Hz
Intensité	0,2 A
Nombre IP	20
Puissance absorbée par moto-hélice	13 W
Vitesse de rotation en vitesse I	600 tour/min
Vitesse de rotation en vitesse II	1750 tour/min
Débit d'un moteur	83 m ³ /h à refoulement libre

Nota : Les schémas spécifiques à la partie électrique sont présents en Partie 9.

2.2 Caractéristiques dimensionnelles



3. ENVIRONNEMENT DE L'APPAREIL

3.1 Recommandations concernant le site d'installation

Le rayonnement calorifique important de l'insert à travers les vitres en vitrocéramique, demande l'éloignement de toute matière pouvant être détériorée ou altérée par la chaleur (mobilier, papier peint, boiserie, etc) ; à une distance minimale de 150 cm par rapport à la vitre de façade. Cet appareil n'est pas prévu pour être raccordé à un conduit multiple.

3.2 Avant tout travaux

Il y aura lieu de s'assurer de la conformité et de la compatibilité du conduit de fumée sur lequel l'appareil sera raccordé suivant les règles en vigueur : **NF DTU 24.1.P1** (NFP-51-201-1).

Nature du conduit de fumée :

- le conduit de fumée doit être conforme à la norme NF P51-201-1.
- le dimensionnement du conduit de fumée doit être conforme à la norme NF EN 13384.1

Si le conduit de fumée n'est pas compatible, ou dans le cas d'une réfection, il y aura lieu de réaliser un tubage réglementaire à l'aide d'un procédé justifiable d'un avis technique favorable à cet usage ou de le remplacer par un nouveau conduit conforme et adapté à l'insert. Ces travaux doivent être réalisés par un professionnel qualifié. Dans tous les cas, le conduit doit permettre un ramonage mécanique. Il est recommandé qu'une trappe de ramonage bien étanche soit placée 50 cm environ au dessous de l'axe du tuyau de fumée.

Vérifier l'environnement dans lequel la cheminée et l'insert seront installés. Il doit être procédé à l'enlèvement de tous les matériaux combustibles, ou dégradables sous l'action de la température, sur les parois ou à l'intérieur de celles-ci (sols, murs et plafonds), à l'emplacement de la cheminée, si celle-ci est en contact avec ces parois. La température superficielle de ces parois ne devra pas excéder 50°C, en parties accessibles.

Vérifier si le sol ou le plancher peuvent admettre les charges de l'édifice (prévoir une plaque de répartition des charges le cas échéant).

Pour les murs avec isolation combustible incorporée, comme le placo-polystyrène, il faut obligatoirement procéder à la découpe du complexe isolant sur toute la hauteur sous plafond, sur une largeur au moins égale à celle entre extérieurs piliers de la cheminée. Dans le cas de coffrage, cette découpe sera égale au moins à la largeur de ce dernier. D'une façon générale, le complexe isolant inflammable ne doit pas se trouver dans l'espace intérieur de la cheminée et de la hotte. La réservation ainsi créée sera comblée par un mur de renfort en matériau incombustible ayant une bonne isolation thermique et une bonne tenue (exemple : béton cellulaire). Il faudra veiller à bien rejointoyer tous les éléments qui composent ce mur. Ensuite, la largeur intérieure de la cheminée sur toute la hauteur sera tapissée à l'aide de l'isolation spéciale. Voir tableau 1^{er} cas et croquis n°2.

NOTA : dans le cas de murs comportant une ventilation, il y aura lieu, lors de l'édification du mur de renfort, de respecter cette caractéristique.

Pour les murs en matériau incombustible, il faut obligatoirement, sur toute la largeur intérieure de la cheminée et sur toute la hauteur, appliquer l'isolation spéciale.

Pour les cloisons légères inflammables, il y aura lieu d'édifier obligatoirement sur toute la hauteur sous plafond, un mur de renfort en matériau incombustible classé MO, de bonne stabilité et d'épaisseur adéquate, qui assurera la protection thermique. Exemple : béton cellulaire épaisseur 10 cm. N'ayant pas la place pour l'intégrer à l'intérieur de l'habillage, il sera donc exécuté sur toute la largeur de la cheminée, plus un débord de 5 à 10 cm de chaque côté (exemple : largeur hors tout, poutre, tablette ou coffrage, 160 cm, le doublage en béton cellulaire aura une largeur de 170 à 180 cm). Ensuite, la largeur intérieure de la cheminée sur toute la hauteur sera tapissée à l'aide de l'isolation spéciale.

NOTA : dans le cas où le conduit en attente est très près de la cloison légère inflammable ne permettant pas le passage d'un mur de renfort ; si l'écart au feu n'est pas respecté, nous vous conseillons de vous rapprocher du maître d'œuvre et du constructeur qui ont réalisés le conduit. Dans l'impossibilité, il sera nécessaire de découper et retirer la cloison légère inflammable du point haut jusqu'à un niveau situé plus bas que celui du mur de renfort et la remplacer par un matériau incombustible ; et ce, sur la largeur totale de la hotte plus le débord de 5 à 10 cm. Puis appliquer l'isolation spéciale comme expliqué plus haut.

Dans le cas extrême, si les garanties de sécurité et de stabilité ne peuvent être obtenues, cette cloison légère sera remplacée purement et simplement par un matériau du type béton cellulaire qui sera ensuite recouvert de l'isolation spéciale. Pour les cloisons intérieures en matériau léger incombustible, nous conseillons le mur de renfort apparent. Il sera obligatoire si la stabilité de la cloison n'est pas satisfaisante. Pour l'une ou l'autre de ces solutions, la largeur intérieure et toute la hauteur de la cheminée seront tapissées avec l'isolation spéciale.

Dans le cas d'une cheminée d'angle, les précautions sont identiques aux cheminées standard.

IMPORTANT : dans tous les cas, la face laine de roche de l'isolant spécial doit être appliquée sur le mur d'adossement alors que la face aluminium doit être tournée vers l'intérieur de la cheminée.

Dans le cas d'une cheminée d'angle, les précautions sont identiques aux cheminées standard. L'isolation spéciale est disponible chez nos distributeurs.

3.2.1 Lorsque les éléments sont liaisonnés mécaniquement, leur pose à sec est autorisée. Lorsque la liaison est effectuée par jointoiment, les éléments à joints larges seront assemblés entre eux au mortier et dans le cas de joints minces, au ciment colle ou au plâtre à modeler et à la filasse.

3.2.2 Cloison d'adossement

En cas de montage de corbeaux en console avec scellement dans la paroi de soutien, celle-ci doit présenter des caractéristiques mécaniques suffisantes (pas de scellement dans les cloisons légères ou béton cellulaire, dans ce cas, il y aura lieu d'utiliser des plaques de répartition).

3.2.3 Soubassement de cheminée

Bien vérifier que le sol a une capacité portante suffisante. Si nécessaire placer une plaque de répartition de charge ou prendre toute mesure adéquate nécessaire. La pose à sec est interdite.

3.2.4 Habillage de l'insert

L'habillage de l'insert doit être réalisé en matériau incombustible. Lorsque la poutre est en matériau combustible (bois), il est nécessaire de la protéger par un matériau incombustible classé MO, par le fronton ou par un déflecteur. Suivant l'habillage, un chaînage périmétrique est à couler à la pose à l'aide d'un mortier de ciment alumineux, il sera ancré dans la cloison d'adossement, quand la nature de cette dernière le permet (voir croquis ci-dessous). Il assurera la stabilité de l'ensemble et la protection de la poutre. Il ne devra pas être en contact avec l'insert. Un passage doit être aménagé entre ce dernier et le chaînage. Lorsque la partie supérieure de la cheminée (poutre, tablette, pierre, linteau, chaînage) est en porte-à-faux, un ou des tirants seront fixés solidement dans le mur d'adossement afin d'éviter tous risques d'affaissement.

Un couloir de convection doit être respecté entre les isolants et l'insert.

NOTA : attention au passage de porte de l'insert. Il y aura lieu, lors de la pose, de l'ouvrir avant de sceller les éléments supérieurs de la cheminée, afin de vous assurer de son libre passage.

3.2.5 Diffuseur d'air chaud :

D'une section totale réelle de 500 cm² minimum, il ne doit être en aucun cas, situé à moins de 30 cm du plafond et non obturable.

ATTENTION aux matériaux sensibles à la chaleur, par exemple : plafond tendu, PVC, polystyrène, etc.

3.3 Arrivée d'air de convection :

Ne jamais obstruer les entrées d'air prévues dans la pièce. Les placer de façon que leurs obstructions soient difficilement réalisées, en effet l'appareil utilise l'air qu'il prélève dans la pièce et il convient d'assurer son alimentation par un apport extérieur suffisant.

Le fonctionnement simultané d'autres appareils dans le même espace que l'appareil peut générer des perturbations de tirage.

Dans la base de la cheminée, il est impératif de laisser libres les entrées d'air de convection d'une section de 400 cm² sauf prescription spécifiée sur le plan de la cheminée :

- soit par le bûcher ou réserve à bois (respecte un passage d'air lors de la mise en place des bûches),
- soit par des grilles, situées dans les piliers, le coffrage ou le soubassement.

Dans certains cas, en supplément, des joues latérales en métal perforé disposées de chaque côté de l'insert contribuent à cette convection.

La circulation d'air de convection à l'intérieur de la cheminée est indispensable et doit être la plus grande possible pour éviter une accumulation d'air chaud trop importante.

Dans le cas où l'arrivée d'air de convection participe en plus, en partie à l'air de combustion de l'insert, il faut veiller à aménager un espace libre de tout obstacle jusqu'aux entrées d'air de l'appareil (s'aider d'une gaine flexible incombustible Ø160 mm minimum, s'il y a lieu). Cette disposition est une dépression au niveau des entrées d'air de l'insert, qui pourrait entraîner des fumées dans les pièces desservies.

3.4 Air Comburant (Amenée d'air frais dans la pièce) :

Arrêté du 23 fév. 09

La prise d'air doit être située soit directement à l'extérieur, soit dans un local ventilé sur l'extérieur et être équipée d'une grille. L'arrivée d'air frais doit, dans la mesure du possible, être placée face aux vents dominants et doit être permanente. La sortie d'amenée d'air (à l'intérieur de la pièce) doit être située soit directement dans la cheminée, soit le plus près possible de l'appareil. La section de cette entrée d'air doit être au minimum égale au quart de la section du conduit de fumée avec un minimum de 200 cm². Tout dispositif mécanique de ventilation supplémentaire tel que ventilateur de fenêtre, extracteur de hotte (à l'exception des hottes à recirculation) est interdit dans une pièce où se trouve un appareil à combustion raccordé à un conduit de fumée à tirage naturel ainsi que dans un local distinct de cette pièce, dès lors que ce dispositif est susceptible de provoquer une dépression suffisante pouvant entraîner une inversion de tirage du conduit.

3.5 Conduit de raccordement : Arrêté du 23 fév. 09

Pour les raccordements, il y aura lieu d'être vigilant sur leur mise en oeuvre, le choix des composants, le respect : des spécifications des fabricants, des règles de l'art et de la conformité, suivant la législation en vigueur. DTU 24.1.P1 et 24.2.P2

Dans le cas d'une extraction mécanique (décentralisation d'air chaud) qui crée une dépression dans la hotte, le raccordement de l'appareil au conduit de fumée doit être suffisamment étanche afin qu'il ne puisse y avoir d'aspiration, de fumée dans l'extracteur. La liaison de l'extrémité haute du raccordement avec le conduit existant doit toujours se faire, dans le cas de sections différentes, avec des pentes à 30° mini formant un entonnoir afin d'éviter les accumulations de suies.

Pour les éléments métalliques, se servir des accessoires de liaison spécifiques du fabricant. Les emboîtements pour les tuyaux métalliques simple paroi doivent être de 40 mm lorsqu'ils sont équipés de joints.

Le trajet de fumée doit être le plus droit possible, pas plus d'un dévoiement ; l'angle de ceux ci, avec le vertical, doit être inférieur à 20°.

Si le conduit est neuf, les boisseaux utilisés doivent porter la marque NF (ou en vigueur dans le pays). S'il s'agit d'un conduit existant, sa compatibilité, son étanchéité, son état et sa stabilité générale doivent être contrôlés. S'il n'est pas compatible, un tubage à l'aide d'un procédé titulaire d'un avis technique favorable ou un chemisage effectué par une entreprise qualifiée sont nécessaires.

3.6 Modérateur de tirage (dans le cas de tirage trop important) Arrêté du 23 fév. 09

Il doit être raccordé au conduit de raccordement et installé dans le local où se trouve l'insert (à l'extérieur de la hotte ou à l'intérieur s'il est facilement visible et accessible). Il ne doit pas entraîner l'air chaud de convection de l'insert. Mise en oeuvre suivant l'avis technique du modérateur.

3.7 Raccordement électrique

Les raccordements électriques doivent être effectués conformément à la norme NF C 15-100.

- Un moyen de déconnexion doit être prévu dans les canalisations fixes conformément aux règles d'installation.
- Le moyen de déconnexion du réseau d'alimentation doit assurer une coupure omnipolaire, être raccordé directement aux bornes d'alimentation et avoir une distance de séparation des contacts sur les tous les pôles suffisante pour assurer une déconnexion complète dans les conditions de catégorie de surtension III.
- L'appareil doit être relié au réseau d'alimentation par le biais d'interconnexions dans un boîtier terminal type sortie de câble.
- Si le câble d'alimentation est endommagé, il doit être remplacé par le fabricant, son service après-vente ou des personnes de qualification similaire afin d'éviter un danger.
- L'isolation des canalisations fixes doit être protégée, par exemple au moyen d'un manchon isolant ayant une caractéristique de température appropriée.
- L'appareil n'est pas prévu pour être utilisé par des personnes (y compris les enfants) dont les capacités physiques, sensorielles ou mentales sont réduites, ou des personnes dénuées d'expérience ou de connaissances, sauf si elles ont pu bénéficier, par l'intermédiaire d'une personne responsable de leur sécurité, d'une surveillance ou d'instructions préalables concernant l'utilisation de l'appareil.
- Il convient de surveiller les enfants pour s'assurer qu'ils ne jouent pas avec l'appareil.

4 PREPARATION DE L'INSERT

Avant d'installer l'insert dans l'habillage, il y aura lieu de l'examiner afin de déceler une éventuelle anomalie qui pourrait être due au transport, au déchargement, etc. ce qui permettrait d'intervenir plus facilement avant de l'intégrer dans la cheminée.

Le non-respect des instructions de montage implique la responsabilité de celui qui l'effectue.

- S'assurer que les dimensions de la niche sont suffisamment spacieuses pour recevoir l'appareil. Pour cela, prière de se reporter aux caractéristiques dimensionnelles.
- S'assurer que toutes les pièces de bois sont écartées de l'appareil et des tuyaux de fumée en accord avec la distance d'écart au feu préconisée par le DTU 24.1, notamment en ce qui concerne les poutres de bois.
- Le volume dans lequel l'appareil va être logé constitue un réservoir thermique. Pour permettre un libre échange, il y a lieu de prévoir un espace autour de l'appareil chaque fois que ce sera possible.

- Les parois de la niche doivent être absolument incombustibles.
- La stabilité de l'insert et sa fixation sont assurées par son propre poids, ce qui permet de garantir le bon fonctionnement de l'appareil au niveau des flux d'air chauds.

PARTIE RESERVEE A L'UTILISATEUR

5 MSES EN GARDE PARTICULIERES CONCERNANT LA PARTIE ELECTRIQUE

Les raccordements électriques doivent être effectués conformément à la norme NF C 15-100.

- Un moyen de déconnexion doit être prévu dans les canalisations fixes conformément aux règles d'installation.
- Le moyen de déconnexion du réseau d'alimentation doit assurer une coupure omnipolaire, être raccordé directement aux bornes d'alimentation et avoir une distance de séparation des contacts sur les tous les pôles suffisante pour assurer une déconnexion complète dans les conditions de catégorie de surtension III.
- L'appareil doit être relié au réseau d'alimentation par le biais d'interconnexions dans un boîtier terminal type sortie de câble.
- Si le câble d'alimentation est endommagé, il doit être remplacé par le fabricant, son service après-vente ou des personnes de qualification similaire afin d'éviter un danger.
- L'isolation des canalisations fixes doit être protégée, par exemple au moyen d'un manchon isolant ayant une caractéristique de température appropriée.
- L'appareil n'est pas prévu pour être utilisé par des personnes (y compris les enfants) dont les capacités physiques, sensorielles ou mentales sont réduites, ou des personnes dénuées d'expérience ou de connaissances, sauf si elles ont pu bénéficier, par l'intermédiaire d'une personne responsable de leur sécurité, d'une surveillance ou d'instructions préalables concernant l'utilisation de l'appareil.
- Il convient de surveiller les enfants pour s'assurer qu'ils ne jouent pas avec l'appareil.

6 UTILISATION

Avant l'emploi de votre appareil :

Il y a lieu de respecter un temps de séchage de 4 semaines, afin que l'humidité, emmagasinée dans certaines parties de la mise en œuvre s'évapore (raccordement, conduit de cheminée, assemblage pierres, hottes, etc.).

Ce délai écoulé, vous pourrez procéder au premier allumage en chargeant modérément en bois et en réduisant l'ouverture du registre d'arrivée d'air, pour limiter l'intensité du feu ; ce qui permettra une montée en température progressive de l'ensemble insert et éléments façonnés, pour éviter les dilatations rapides et les chocs thermiques. Effectuez ces petites flambées sur 10 jours pour parachever le séchage de l'ouvrage.

Pendant les premières utilisations, une odeur peut émaner de l'appareil, provoquée par un éventuel excédent de peinture, il faudra réaliser après le temps de séchage, quelques feux soutenus pour les supprimer.

Mise en garde : L'appareil n'est pas prévu pour être utilisé par des personnes (y compris les enfants) dont les capacités physiques, sensorielles ou mentales sont réduites, ou des personnes dénuées d'expérience ou de connaissances, sauf si elles ont pu bénéficier, par l'intermédiaire d'une personne responsable de leur sécurité, d'une surveillance ou d'instructions préalables concernant l'utilisation de l'appareil. Il convient de surveiller les enfants pour s'assurer qu'ils ne jouent pas avec l'appareil.

Combustibles

L'appareil est conçu pour fonctionner avec du bois. Interdiction d'utiliser du charbon ou autre combustible similaire.

Préférer le bois dur au bois tendre (chêne, hêtre, charme, châtaignier, etc.) très sec, 20 % d'humidité maximum, ce qui correspond à un bois stocké sous abri pendant 18 à 24 mois ; l'emploi de bois avec un taux d'humidité trop important entraînera une mauvaise combustion en encrassant prématurément l'appareil, la vitre et le conduit risquant à terme de provoquer des feux de cheminée.

Ne brûler pas de déchets ménagers, matières plastiques (bouteilles) ou dérivés, caoutchouc, produits gras (chiffon imbibés d'huile,...) etc. qui polluent l'environnement et provoquent des risques de feu de cheminée par encrassement du conduit.

Allumage

Le fonctionnement en porte ouverte est interdit.

Avant d'effectuer le premier allumage, nettoyer le foyer, ôter les différents calages, et s'assurer de la bonne fermeture des portes et de la bonne mise en place des joints. Il convient de s'assurer de la bonne position de la grille de fond et de la grille de face

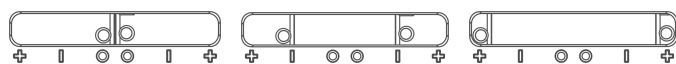
Pour bien démarre un feu : éviter les feuilles de papier glacé, étalez du papier journal froissé ou de la paille sur la sole foyère, placer dessus des brindilles puis des petites branches bien sèches ou du bois fendu finement, puis des branches ou du bois fendu de section plus importante, équivalente à 3 cm de diamètre environ. Enflammer le papier, fermer la porte de l'insert, ouvrir entièrement l'arrivée d'air (réglage en façade, en partie basse de la porte) et placer le loquet de manœuvre du clapet sur la position I, ouvert. Ensuite, lorsque le feu est bien pris, procéder au chargement, régler l'arrivée d'air selon l'allure souhaitée (voir schéma ci-dessous) et passer le loquet de manœuvre du clapet sur la position O, fermé. La position O du clapet doit être utilisée aussi bien en allure normale qu'en allure réduite.

Ne jamais allumer votre feu avec de l'essence, de l'alcool, etc.

Pour faciliter l'allumage, nous vous conseillons de conserver un lit de cendres sur la grille et la sole foyère qui, par la même occasion, seront préservées (sans trop obstruer les trous de passage d'air).

IMPORTANT : nous vous conseillons de bien laisser enflammer la charge de combustible notamment lors de mauvaises conditions de tirage. Le fonctionnement de l'insert est tributaire des conditions atmosphériques. Il est conseillé d'être très vigilant, par exemple, lors de vents violents (trop de tirage) ou de brouillard (pas de tirage).

Volet réglage d'air :



Fermé

intermédiaire

ouvert

Chargement - Puissance

La puissance calorifique dégagée de l'insert est tributaire principalement du chargement en bois. Par exemple, suivant l'essence et l'humidité du bois, une bûche de 50 cm de long,

- de diamètre 6 cm pèse environ 1 kg,
- de diamètre 10 cm pèse environ 3 kg,
- de diamètre 15 cm pèse environ 7 kg.

Pour un chauffage soutenu, utiliser des bûches de petit diamètre en grand nombre (ex. 6 à 8 bûches de 6 cm de diamètre sur un bon lit de braises). Pour un chauffage plus long, utiliser des bûches de gros diamètre (ex. 3 bûches de 13 à 15 cm de diamètre sur un lit de braises moyen).

NOTA : le fonctionnement normal est tributaire du lit de braises ; empêcher qu'il ne disparaisse complètement en fin de combustion, afin d'éviter les reprises difficiles qui favorisent le bistrage de la vitre. Relancer avec du petit bois s'il y a lieu.

Précautions au rechargement

Lors de l'ouverture de la porte, déverrouiller le loquet de fermeture, entrouvrir légèrement en observant un temps d'arrêt puis ouvrir lentement. Ces précautions vous éviteront le désagrément d'un refoulement éventuel.

Avertissement

Ne jamais jeter d'eau pour éteindre le feu.

Ne pas ouvrir le cendrier pour effectuer l'allumage car, notamment en cas de fort tirage, celui-ci s'effectuerait trop rapidement et entraînerait des dommages à l'appareil.

La porte doit rester fermée pendant le fonctionnement.

La ou les vitres peuvent atteindre des températures élevées en dégageant, par rayonnement, une source de chaleur importante ; nous vous conseillons de ne pas placer à proximité des meubles ou objets y étant sensibles (distance de 1500 mm minimum). Attention aux risques de brûlures, notamment pour les enfants en bas âge.

Si votre cheminée est équipée d'une ou deux réserves de bois, il y aura lieu de ne pas les obstruer (ex. par une porte, par un stockage excessif de bois, etc.) afin de laisser le libre passage de l'air servant à la convection. De même, ne pas y loger des matières facilement inflammables (ex. papier, boîtes d'allumettes, etc.).

Attention : En cas de feu de cheminée, fermer : les registres d'arrivée d'air, la porte de l'insert et appeler les pompiers.

Les poignées sont chaudes pendant le fonctionnement. Utiliser le gant (si fourni).

Ce gant ne doit être utilisé que pour manœuvrer la poignée. Il n'est pas adapté pour la manipulation d'objets en ignition. Il n'est pas étanche aux liquides. Ne pas utiliser contre les risques chimiques.

Veiller à déposer le gant après chaque utilisation dans un endroit dépourvu de résidus de combustion (cendres) et non chaud.

Ne pas s'inquiéter si des émissions de fumée et une odeur un peu âcre se manifestent aux premiers allumages, ceci étant dû à la peinture des différentes pièces. Ces phénomènes peuvent persister plusieurs jours.

Conseils en cas de fonctionnement anormal

Prendre toutes les précautions en cas d'utilisation d'appareil comme par exemple une hotte aspirante mettant en dépression l'habitation qui peuvent perturber le fonctionnement de l'insert.

Dégagement de fumées à l'ouverture de la porte.	<ul style="list-style-type: none">- voir ci-dessus « précautions au rechargement ».- vérifier si l'arrivée d'air frais dans la pièce est suffisante (ouvrir une porte ou une fenêtre pour vérifier).- faire vérifier votre cheminée (dépression, étanchéité du conduit, du raccordement et de l'insert).
Peu de chauffage, le feu couve ou s'éteint.	<ul style="list-style-type: none">- recharger sur un bon lit de braises, relancer avec du petit bois, s'il le faut.- utiliser du bois plus sec (15 à 20 % d'humidité).- Faire vérifier votre cheminée (dépression étanchéité du conduit, du raccordement et de l'insert).
Peu de chauffage mais le feu s'emballé.	<ul style="list-style-type: none">- vérifier l'étanchéité de l'insert.- charger de préférence avec des grosses bûches.- faire vérifier le tirage de votre cheminée (pose du réducteur de tirage en souche ou pose d'un modérateur de tirage).
La vitre se salit très vite.	<ul style="list-style-type: none">- utiliser un bois plus sec.- éviter les allures ralenties trop fréquentes.
La vitre se salit partiellement par traînées.	<ul style="list-style-type: none">- nettoyer et vérifier les joints de vitre.

NOTA : le fonctionnement de l'insert est tributaire des conditions atmosphériques. Il est conseillé d'être très vigilant par exemple lors de vents violents (trop de tirage) ou de brouillard (pas de tirage).

7 ENTRETIEN :

Deux ramonages mécaniques à effectuer par an (ramonages par un professionnel), dont un pendant la saison de chauffe lors desquels sera contrôlé le raccordement et le conduit de cheminée pour vous assurer du bon état de l'ensemble.

Un certificat doit vous être remis par l'entrepreneur. Les différents éléments constituant l'appareil et l'étanchéité doivent être vérifiés ; si nécessaire, il y aura lieu de procéder au remplacement des joints de porte. Le ramonage nécessite le démontage du clapet de buse. Prière de vous reporter à la partie « Montage/Démontage du clapet de buse » afin de connaître les étapes à respecter pour cette opération.

Dans le cas d'anomalies, il est interdit d'utiliser votre appareil. Il y aura lieu de procéder à la réparation avant toute remise en marche. Faire contrôler votre installation par un professionnel.

La période de chauffe terminée, procéder au nettoyage de tous les éléments intérieurs en fonte de votre appareil, gratter les éventuels agglomérats de goudron et brosser toutes les parties ; pour vous faciliter la tâche, déposer tous les éléments amovibles (grille foyère, chenet, déflecteur, ...).

Puis après ce décrassage, frotter tous les éléments en fonte avec une pâte appropriée ; cette opération redonnera l'éclat à votre appareil et le préservera de la rouille (renouveler l'opération si nécessaire).

Nous vous conseillons également, pendant cette période, de laisser les arrivées d'air ouvertes pour permettre une circulation d'air dans l'appareil et dans le conduit. A ce sujet, une attention toute particulière sera apportée pour les inserts qui fonctionnent d'une façon discontinue (résidence secondaire). En effet, cette utilisation perpétue les phénomènes de condensation, qui accélèrent le phénomène d'oxydation. Pour les appareils munis de grilles perforées sur une partie de leur contour, les nettoyer en passant l'aspirateur afin de dégager les perforations d'éventuelles poussières qui nuiraient à la circulation d'air de convection.

Vider régulièrement le cendrier pour éviter une accumulation de cendres qui pourrait obstruer la grille foyère et l'endommager. Attention aux braises incandescentes jetées négligemment : elles peuvent enflammer tout matériau combustible.

Nettoyage de la vitre : lorsque la vitre est froide, la frotter avec une éponge humide ou mieux, un chiffon imbibé d'un produit d'entretien à base de soude caustique.

Suivre les instructions et les précautions d'emploi des notices des différents produits.

Pour les appareils munis d'accessoires ou d'une façade laitonée, une légère décoloration, plus ou moins importante, peut apparaître, en fonction des températures lors de l'utilisation.

En période de non utilisation, le laiton peut ternir également par l'oxydation naturelle.

A ce titre, il y aura lieu d'entretenir régulièrement ces pièces de temps en temps avec un produit d'entretien spécifique pour cuivre laiton ; éviter de les tâcher avec les produits de nettoyage pour vitres.

Mise en garde particulière concernant la porte foyer :

Nos portes sont équipées sur leurs axes de vis pointeau ou de rondelles freins.

ATTENTION. Lors du démontage éventuel de la porte par votre installateur (remplacement de la vitre,...) il est important de replacer sur les axes de cette porte des rondelles freins (neuves) et/ou les vis pointeau d'origine.

8 PIÈCES DE RECHANGE

Si après de longues années le remplacement de certaines pièces s'avère nécessaire ; adressez-vous à votre FOURNISSEUR ou à tout autre PROFESSIONNEL DE NOTRE MARQUE.

Précisez-lui les indications portées sur la PLAQUE SIGNALÉTIQUE, celle-ci est placée dans le compartiment cendrier, ou sur le BON DE GARANTIE, à conserver impérativement même après la date de péremption.

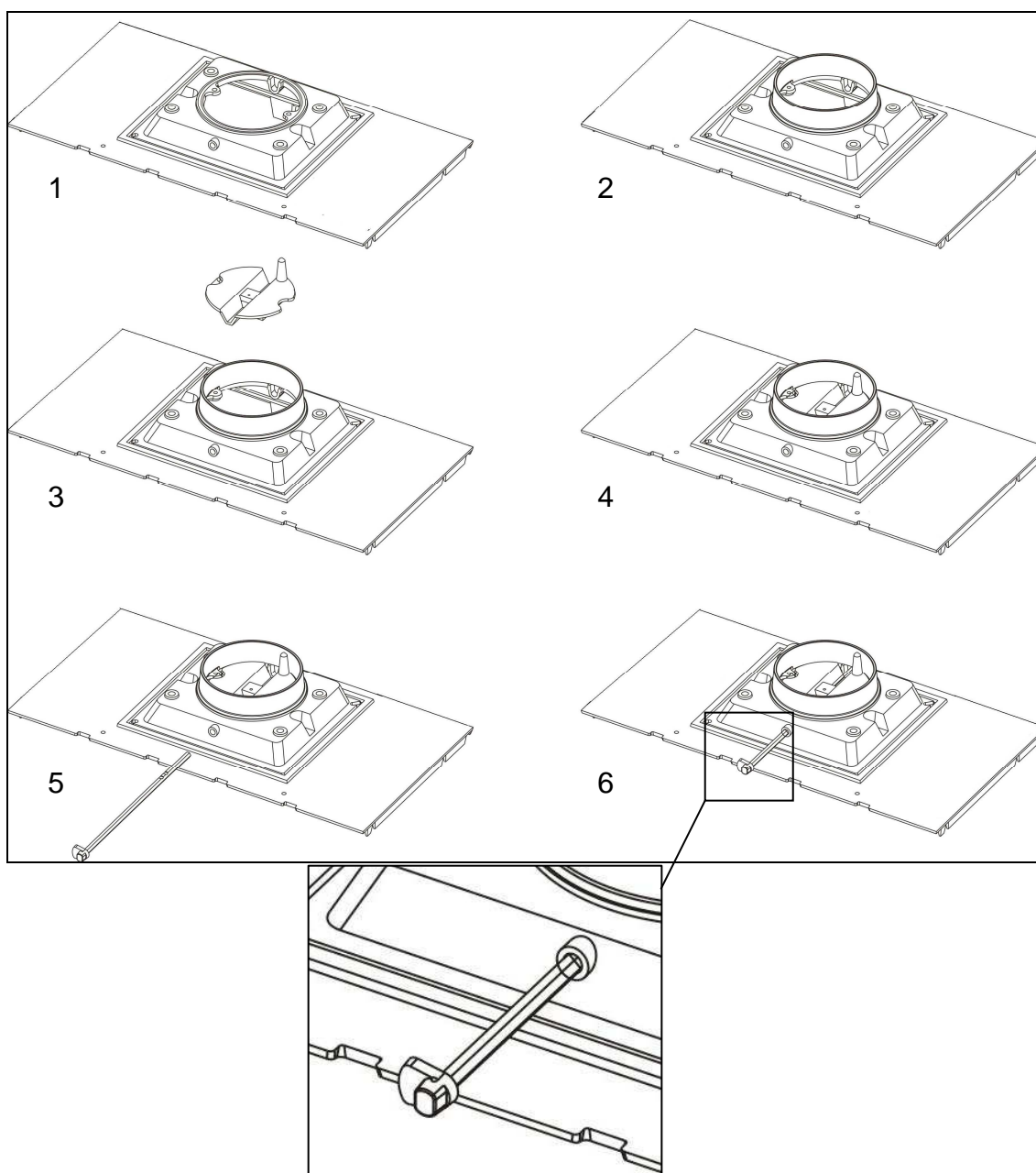
En possession des nomenclatures et de toute la documentation technique relative à notre fabrication, celui-ci sera en mesure de vous fournir rapidement toute pièce de remplacement et procéder aux réparations nécessaires.

Ne jamais utiliser de pièces de remplacement qui n'auraient pas été fournies par la société GODIN S.A.

Ne jamais apporter de modifications à l'appareil sans autorisation.

9 MONTAGE/DEMONTAGE du clapet de buse : SCHEMA DE PRINCIPE

L'appareil est livré avec la buse et le clapet non montés (visserie fournie dans un sachet). Afin de monter ceux-ci, se reporter aux étapes ci-dessous montrant le principe de montage :

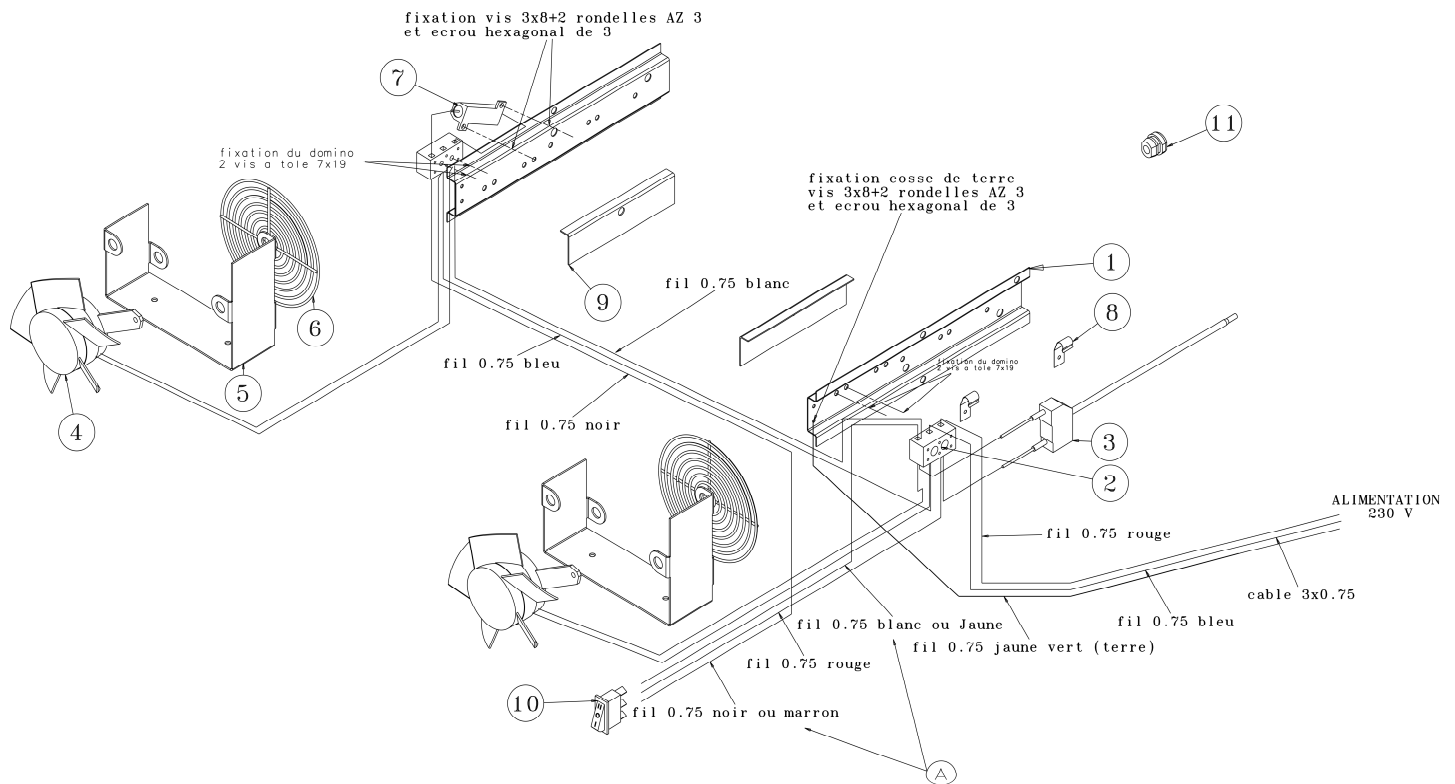


Description du montage (rappel : opération devant être réalisée par un professionnel)	
1	Le dessus de l'appareil est livré comme montré sur l'image.
2	Mettre en place la buse qui se trouve dans le foyer sur le dessus de l'appareil comme montré. La fixer avec les deux vis/écrou livrés avec l'appareil.
3	Positionner le clapet comme montré de manière à avoir le doigt de butée vers le haut, à l'arrière à droite.
4	Insérer ce dernier comme montré et le maintenir ainsi jusqu'à l'étape 5.
5	Insérer l'axe de clapet dans les deux trous (de la taque et du clapet).
6	Fixer à l'aide de la vis fournie l'axe de clapet sur le clapet. ATTENTION : s'assurer que l'axe de clapet est « poussé » à fond et que l'index se situe comme montré sur la vue de détail, à savoir, horizontal vers la gauche. Un léger jeu fonctionnel pourra vous amener à décaler de quelques millimètres l'axe afin que la vis s'emboîte bien dans l'encoche prévue sur l'axe.

Description du démontage (rappel : opération devant être réalisée par un professionnel)	
Mettre le bouton de la porte en position I.	
Ouvrir la porte de l'insert.	
Ôter le déflecteur.	
Dévisser la vis bloquant la tige sur le clapet.	
Tirer l'axe volet vers soi afin de l'enlever complètement (attention : le clapet tombera, le retenir).	
Ôter le clapet en passant l'intérieur du foyer.	

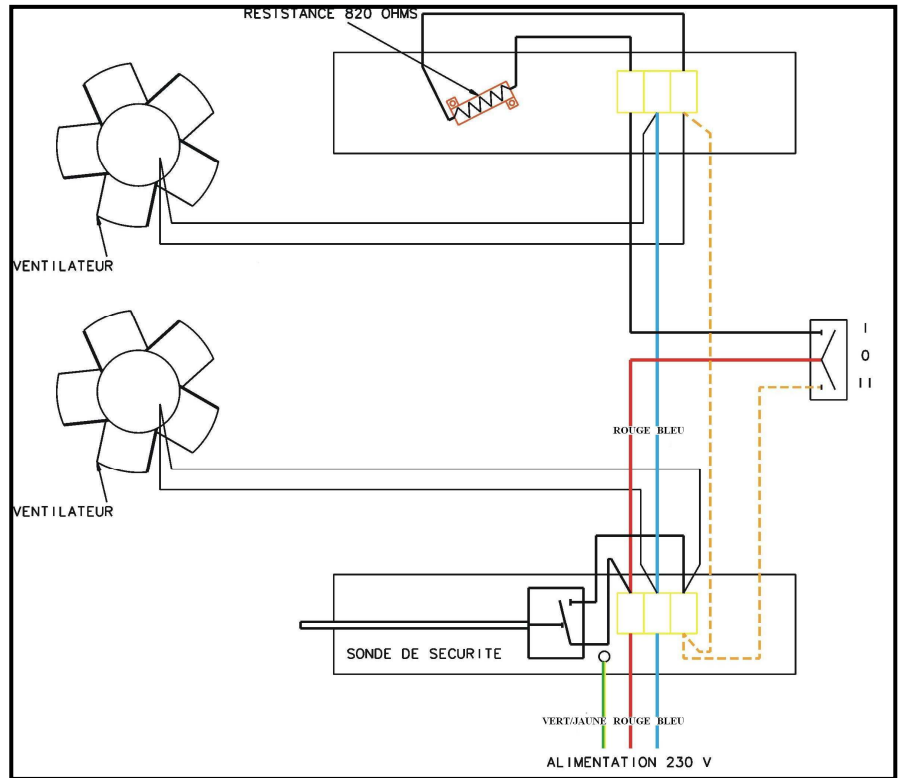
10 SCHEMAS DU FAISCEAU :

Eclaté simplifié

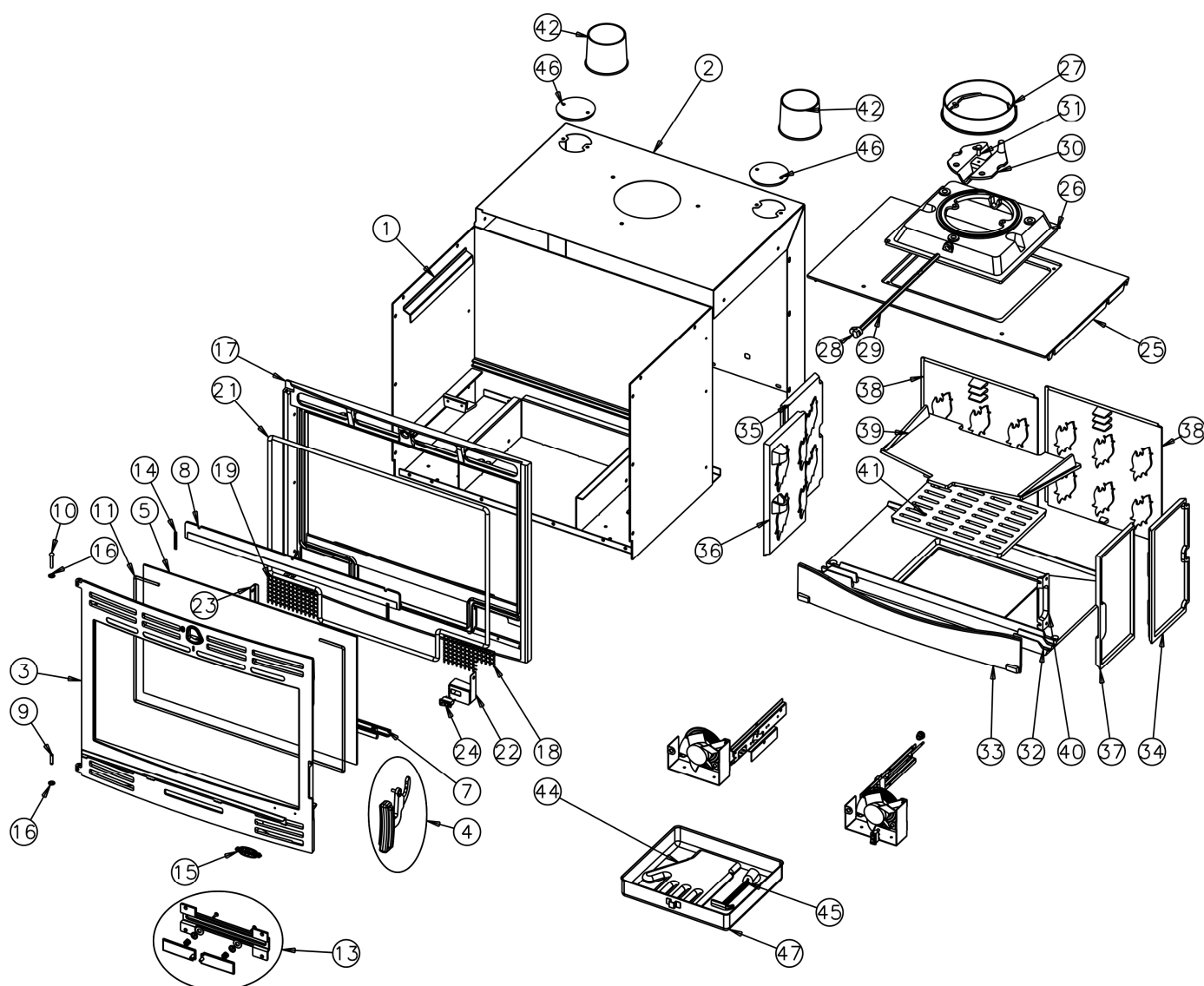


N°	Nbre	Désignation	Codification	N°	Nbre	Désignation	Codification
1	2	Support bulbe thermostat D	2 4762 3152	7	1	Resistance arcol hs50 820r	00001304788
2	2	Bloque junction ceramique	00001304782	8	2	Attaché rapid	00001304483
3	1	Thermostat insert	00001304784	9	2	Entretoise support bloc sec.	1 4797 665103
4	2	Moto-hélice	00001304783	10	1	Inverseur 3 positions	00001304785
5	2	Support moteur	2 5376 3158	11	1	Serre câble dm6	00001305558
6	2	Grille ventil. Type 4000 107	00001308114				

Schéma électrique simplifié



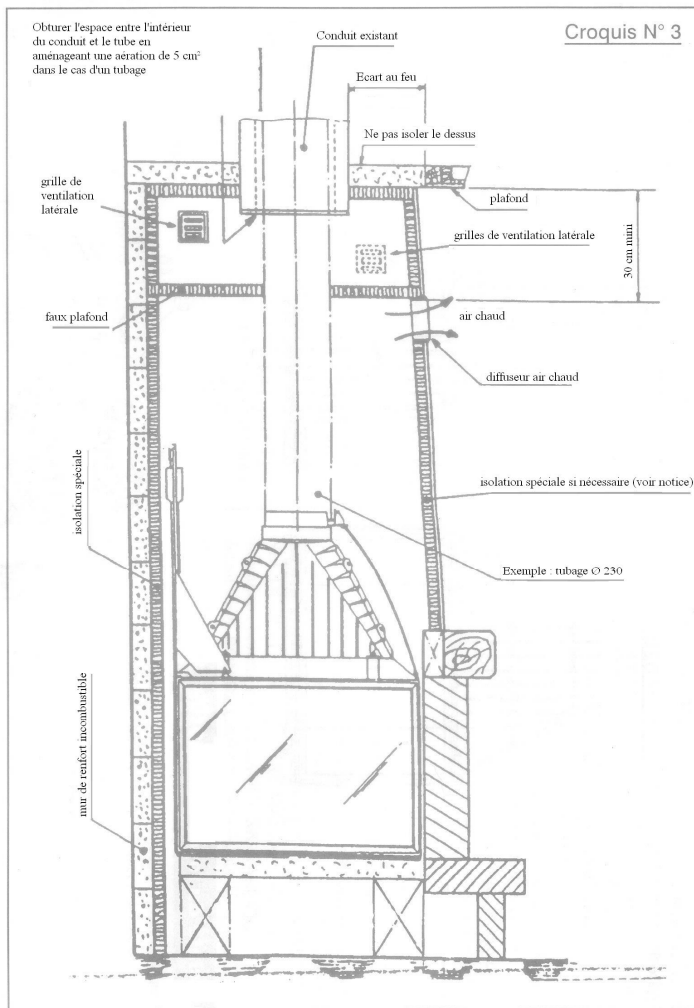
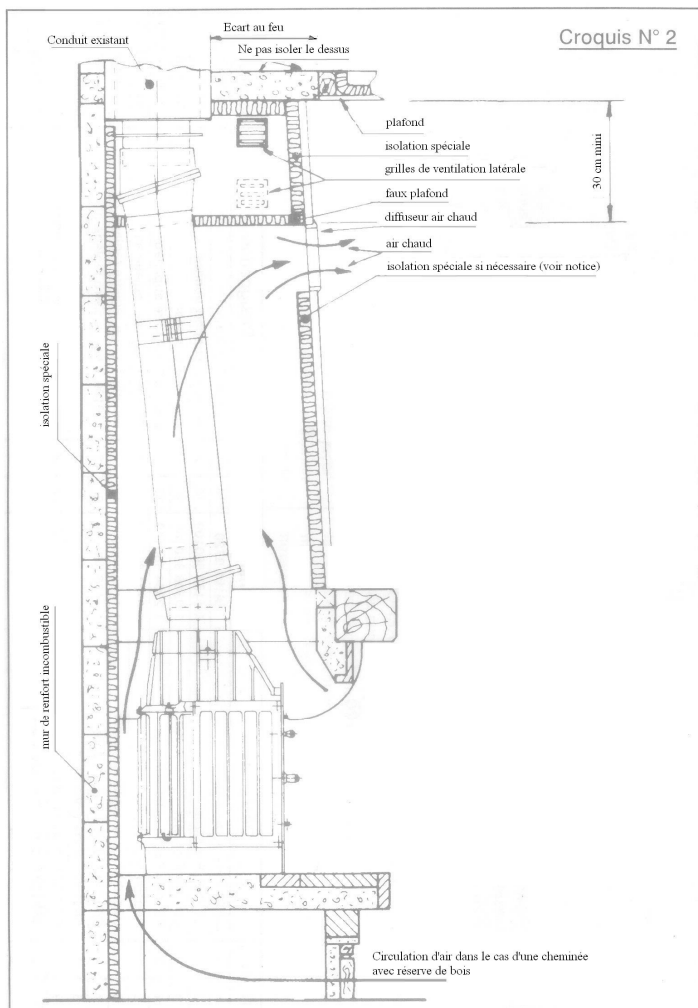
11 NOMENCLATURES ET ECLATES :



XXX : Coloris à préciser

N°	Nbre	Désignation	Codification	N°	Nbre	Désignation	Codification
01	1	Corps	2 2507 3158 97	24	1	Inverseur 3 positions	00001304785
02	1	Boite conduit air	2 3906 3258 00	25	1	Dessus	2 1101 3151 01
03	1	Porte chargement	6 2831 3258 XXX	26	1	Taqué	1 1413 3258 00
04	1	Poignée porte chargement	1 2839 368101 001	27	1	Buse Ø180	2 4312 3152 01
05	1	Verre réfractaire 617x386xep4	00001305272	28	1	Index	1 8548 3258 00
06	1	Élément applique inf.	1 2819 3258 22	29	1	Axe volet tige	1 5724 3258 00
07	1	Fixe vitre	1 2008 3258 00	30	1	Clapet	2 4166 3258 00
08	1	Conduit sup. air	2 4173 996003 053	31	1	Vis TH M8x20 ZN noir	00001301145
09	1	Goupille cannelée 6x28	00001300459	32	1	Support foyer	3 0367 3151 00
10	1	Rivet acier TR 6x40	00001305507	33	1	Chenet	1 0306 3258 00
11	1	Tresse Ø5 auto lg 1450mm	00001304860	34	1	Plaque foyer ar droite	1 0168 3258 00
12	1	Tresse Ø10.5 lg650mm	00001304691	35	1	Plaque foyer ar gauche	1 0167 3258 00
13	1	Volet réglage air	3 4137 3258 98	36	1	Plaque foyer av gauche	1 0165 3258 00
14	2	Tresse Ø5 autocollant lg 50mm	00001304860	37	1	Plaque foyer av droite	2 0166 3258 00
15	1	écusson	1 8501 6726 53	38	2	Plaque ar foyer	2 0160 3258 01
16	2	Ressort seul RS6	00001307254	39	1	Défecteur	1 0131 3258 00
17	1	Façade	4 2101 3258 XXX	40	1	Carter droit	1 2778 3258 00
18	1	Grille circ air droite	1 0246 3258 00	41	1	Grille fond	2 0214 3155 01
19	1	Grille circ air gauche	1 0245 3258 00	42	2	Buse ronde Ø97ext	1 4312 3726 01
20	1	Support déflecteur	1 0129 3268 01	44	1	Gant bouclette T10	00001307770
21	1	tresseØ10.5 lg 2500mm	00001304691	45	1	Clé à crochet	1 4101 3720 01
22	1	Support commutateur	1 4507 3258 00	46	2	Trappe de nettoyage	1 4230 3736 00
23	1	Butée grille	1 0233 665103 000	47	1	Cendrier	1 3316 3158 00

EXEMPLE DE MONTAGE AVEC KIT DE RACCORDEMENT Réf. 0205 INOX



12 GARANTIE CONTRACUTELLE GODIN :

Tous nos appareils bénéficient d'une garantie de 2 ans (sauf insert bois – foyers fermés bois) contre tout défaut à compter de leur date de vente aux utilisateurs, dans les limites du respect des conditions d'installation, d'utilisation, et d'entretien spécifiées sur la notice livrée avec l'appareil.

A l'exclusion des pièces en contact direct avec les températures importantes pouvant subir des déformations suite à des phénomènes d'usure qui sont garanties 1 an en échange standard, telles que :

- les plaques décor, les plaques de cotés lorsqu'elles sont démontables, les grilles et soles foyères,
- les déflecteurs, les chicanes, les clapets, les chenets, le cendrier,
- les briques réfractaires,
- les mécanismes d'articulation, (Charnières de porte four des cuisinières, poignées, Etc.)
- les mécanismes de relevage,
- les ventilateurs, les thermostats de surchauffe de nos appareils équipés d'une soufflerie,
- les organes de contrôle de températures, thermostats de four, résistances, ventilateurs chaleur tournante des cuisinières gaz électricité,
- les brûleurs, les catalyseurs, les anneaux de brûleur des appareils fioul,
- les bouilleurs des cuisicentrals bois charbon.

Nos appareils sont conçus spécialement pour que ces pièces puissent être remplacées dans le cadre de l'entretien de votre appareil.

Certaines pièces bénéficient d'une garantie de durée supérieure :

3 ans sur les corps de chauffe en fonte ou en acier de nos chaudières de chauffage central.

Les inserts bois (foyers fermés bois) bénéficient d'une garantie de 5 ans (Corps de chauffe de l'appareil uniquement, à l'exclusion des pièces en contact direct avec les températures importantes et soumises à usure, énumérées ci-dessus qui sont garanties 1 an).

Notre garantie se limite à l'échange de l'élément reconnu défectueux par notre Service Après Vente. Elle exclut toute indemnité, dommages et intérêts, frais de main d'œuvre et transport.

Au cas où la réparation s'avérerait trop onéreuse par rapport au prix de l'appareil, la décision de changer ou de réparer l'appareil, appartient seule au Service Après Vente de la S.A. GODIN.

Ne sont pas couvert par la garantie : LES VITRES DE NOS APPAREILS

En effet, en ce qui concerne les vitres vitrocéramiques, ces dernières peuvent résister à des chocs thermiques de l'ordre de 750°. Les éventuelles casses ne pouvant provenir que d'un choc mécanique lors de l'utilisation, d'un remontage mal adapté ou de sa manutention, ces dernières ne pouvant être échangées dans le cadre de garantie.

De même que les joints qui sont considérés comme pièces d'usure sont exclus de la garantie.

La garantie ne prendra pas effet lorsque :

- Les avaries qui résulteraient de l'utilisation de l'appareil avec un combustible autre que celui préconisé dans nos notices ;
- Les détériorations de pièces provenant d'éléments extérieurs (refoulement de cheminée, effets d'orages, humidité, pression ou dépression non conforme, choc thermique, etc.) ;
- Les anomalies, détériorations ou accidents provenant de chute, choc, négligence, défaut de surveillance ou d'entretien de l'acheteur ;
- L'utilisation ou usage anormal de l'appareil dans des conditions différentes de celles pour lesquelles il a été construit ; c'est le cas par exemple du non respect de nos notices techniques (mauvais raccordement électrique, fonctionnement à sec d'une chaudière, etc.)
- Toutes modifications, toutes transformations ou toutes interventions effectuées par un personnel ou une entreprise non qualifiée ou réalisées avec des pièces de rechange non d'origine ou non agréées par le constructeur ;

L'installation, le montage, les frais de démontage et les conséquences de l'immobilisation de l'appareil, résultant des opérations de garantie n'incombent pas à la S.A. GODIN.

En conséquence, la S.A. GODIN ne peut tenu être responsable des dégâts matériels ou des accidents de personnes, consécutifs à une installation non conforme aux dispositions légales et réglementaires ainsi qu'aux non respect des recommandations de la notice de l'appareil (par exemple, absence de raccordement à une prise de terre, mauvais tirage de cheminée, etc.).

Dans un souci constant d'améliorer nos fabrications, nous nous réservons le droit de modifier sans préavis nos appareils. Toutes les dimensions et caractéristiques annoncées sont sujettes à variation en fonction des impératifs techniques.

En cas d'appel en garantie, veuillez vous munir obligatoirement d'une copie de la facture, du bon de garantie comportant les références de l'appareil, le cachet du revendeur, la date de mise en service de l'appareil, et de contacter votre revendeur pour toute réclamation.

Chaudières – Cuisinières – Appareils de chauffage – Fonderie
GODIN S.A. – 532, rue Sadi Carnot – 02120 GUISE – France

Nous vous rappelons que le Service Après Vente doit être assuré par le revendeur, ou l'installateur, responsable sur place, que nous ne traitons pas directement avec les particuliers.

Tout client particulier s'adressant directement à notre société, sera renvoyé automatiquement chez son revendeur, et devra s'adresser auprès de lui, pour tout problème de Service Après Vente ou commercial.