

## BÂTI-PACK® WC SUSPENDU PRIMA RIMFREE® "EN UN SEUL COLIS"



### Prima

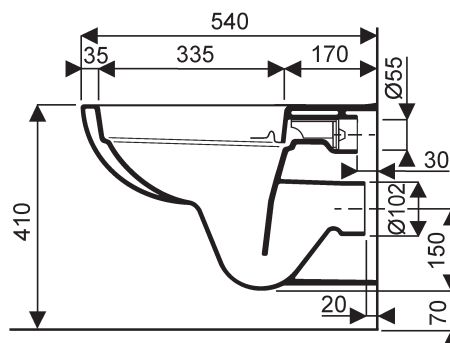
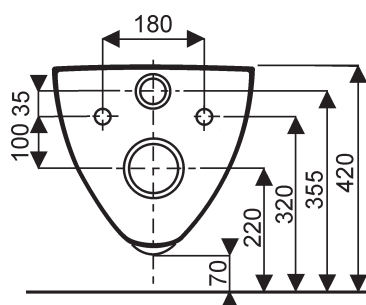
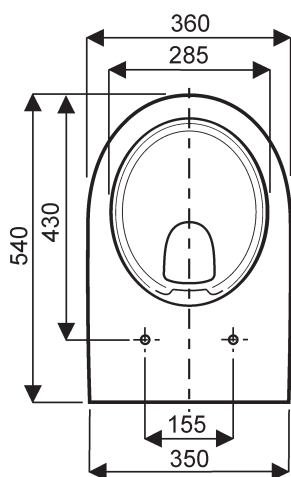
- 083983 00 000 100** Ensemble cuvette suspendue à alimentation indépendante PRIMA Rimfree® de 54 x 36 cm, avec abattant ralenti.
- 083983 00 000 200** Ensemble cuvette suspendue idem avec abattant double standard.
- 003983 00 000** Cuvette suspendue seule,
- 003983 10 000** Cuvette suspendue seule sans trous d'abattant.
- 000163 00 000** Abattant double à fermeture ralentie.
- 000463 00 000** Abattant double standard.

Fixation : par boulons sur mur porteur ou bâti support.  
Fonctionnement à 6L

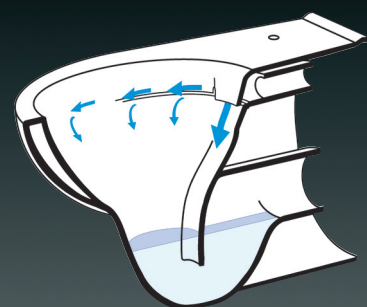
### Egalement disponible bâti-pack® "EN UN SEUL COLIS":

- 083983 00 000 330** Bâti-support autoportant QUARTZ, cuvette PRIMA Rimfree® 003983 00 000, abattant double ralenti et plaque de commande Eclipse 000553 00 000. (voir page suivante)
- 083983 00 000 430** Bâti-pack idem avec abattant double standard.

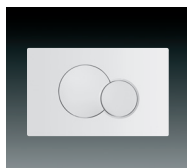
Ensemble en blanc 000 uniquement.



- Une discrète lèvre céramique assure la répartition optimale de l'eau dans la cuvette : l'eau qui cascade sous la lèvre assure l'évacuation des matières.
- Deux orifices latéraux canalisent l'eau vers l'avant de la cuvette en lui conservant son énergie.
- Un léger relief conduit l'eau sur toute la surface du bol pour en assurer le rinçage.
- Dépourvue de bride, la cuvette de WC Rimfree est d'un entretien on ne peut plus facile : un simple coup d'éponge redonne éclat à la porcelaine.



## BÂTI-PACK® WC SUSPENDU PRIMA RIMFREE® "EN UN SEUL COLIS"



### Bâti-pack® WC suspendu "en un seul colis"

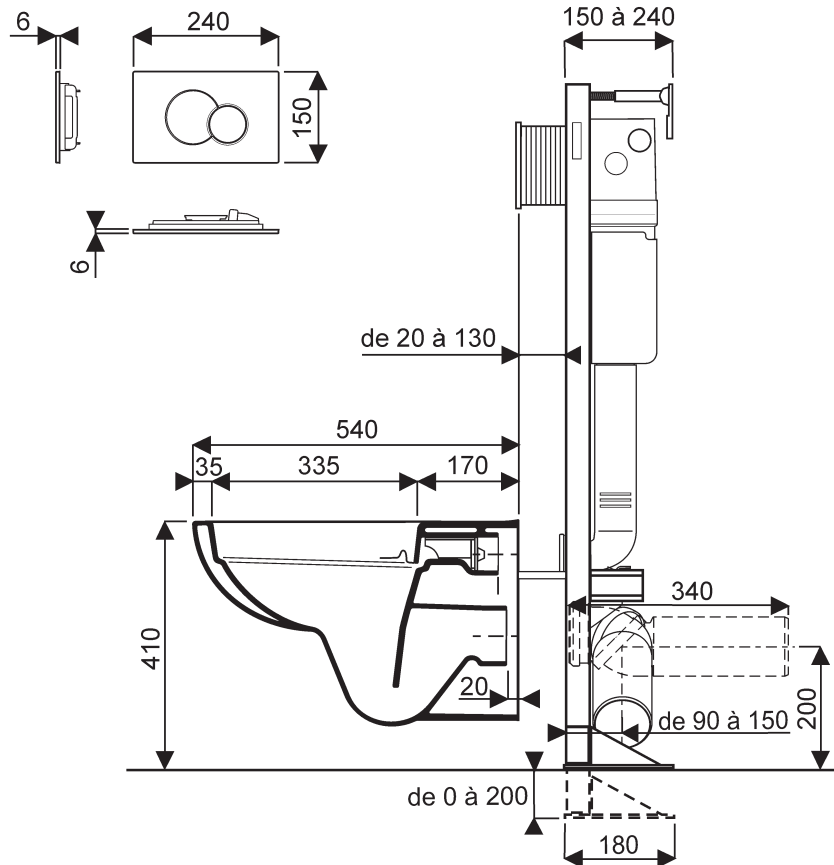
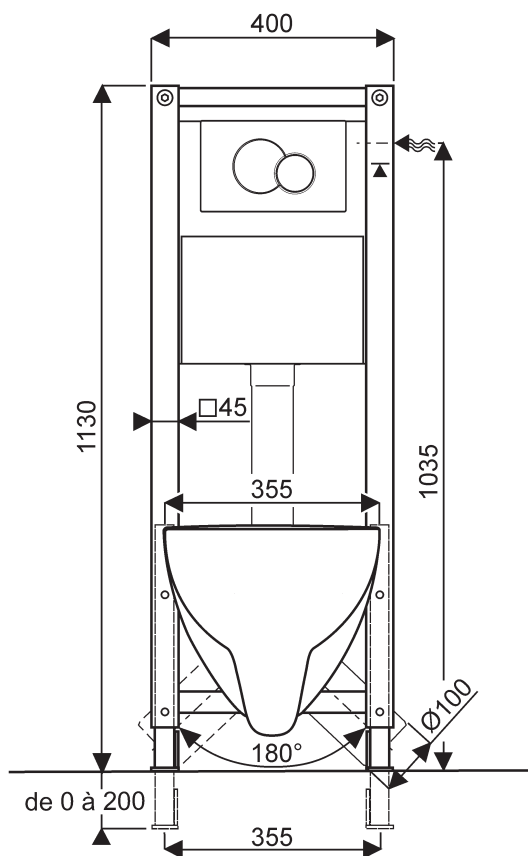
**083983 00 000 330** Bâti wc suspendu RIMFREE® dans un emballage unique comprenant :

- Une cuvette suspendue RIMFREE® (sans bride) 003983 00 000 blanche,
- Un abattant double ralenti blanc,
- Un bâti-support QUARTZ 000151 00 autoportant prêt à poser avec réservoir double chasse pour commande frontale, avec coude d'évacuation articulé orientable 3D en PVC Ø100 mm, pour évacuation verticale, latérale ou horizontale.
- Une plaque de commande ECLIPSE 000553 00 000 blanche.

### Egalement disponible :

**083983 00 000 430** Bâti wc suspendu RIMFREE® idem avec abattant double standard blanc.

Fonctionnement à 6 litres



## BÂTI-PACK® WC SUSPENDU PRIMA RIMFREE® "EN UN SEUL COLIS"

### Présentation

**BÂTI-SUPPORT** UNIVERSEL CERTIFIÉ POUR  
INSTALLATION EN APPLIQUE ET MONTAGE  
AUTOPORTANT SANS APPUI MURAL

**FIXATIONS MURALES** MÉTALLIQUES :  
- RÉGLAGE RAPIDE DE L'APLOMB  
- ARTICULÉES POUR MONTAGE EN ANGLE

**STRUCTURE RENFORCÉE** TRAITÉE ANTICORROSION  
RÉSISTANT 200 HEURES AU BROUILLARD SALIN

**ALIMENTATION** EN EAU LATÉRALE D/G 1/2" -  
ROBINET D'ARRÊT DANS L'AXE DE LA TRAPPE  
D'ACCÈS

**FLEXIBLE** À SERRAGE RAPIDE SUR LE ROBINET D'ARRÊT  
SANS OUTIL

**TUNNEL** DE SERVICE À RECOUPER

**RÉSERVOIR** 6/3 LITRES ISOLÉ CONTRE LA  
CONDENSATION

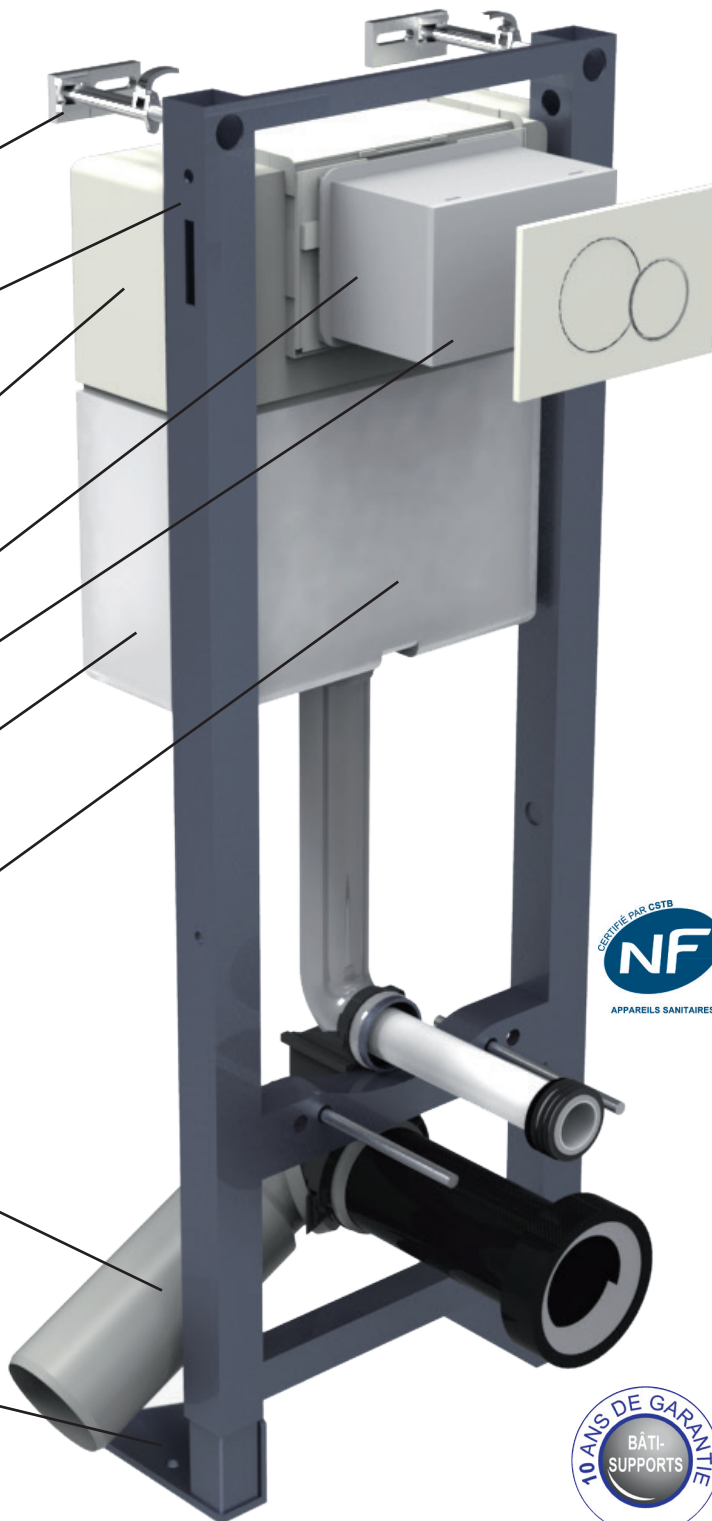
**MÉCANISME** DE CHASSE ÉPROUVÉ TESTÉ À 200.000  
CHASSES

**COUDE D'ÉVACUATION** ARTICULÉ 3D POUR SORTIE  
VERTICALE, LATÉRALE OU HORIZONTALE - RÉGLABLE  
D'AVANT EN ARRIÈRE

**PIEDS AUTOPORTANTS** RENFORCÉS RÉGLABLES DE 0  
À 200 MM - MONTAGE AUTOPORTANT TESTÉ À 400  
KG - ACCÈS FACILITÉ AUX GOUJONS DE FIXATION AU  
SOL - PIEDS FREINÉS POUR UN RÉGLAGE EN HAUTEUR  
FACILITÉ

ENCOMBREMENT RÉDUIT :  
400 x 155 à 240 MM

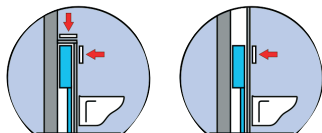
LARGE GAMME DE PLAQUES DE COMMANDE ET FINITIONS



## BÂTI-PACK® WC SUSPENDU PRIMA RIMFREE® "EN UN SEUL COLIS"

### Possibilités d'installation

#### Montage en applique avec doublage léger



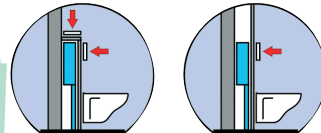
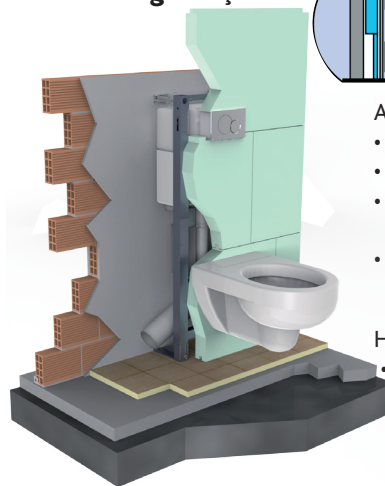
**APPUI :**

- mur porteur
- parpaing
- carreau de plâtre plein de 7 cm
- brique plâtrière de 5 cm enduite

**HABILLAGE MINI :**

- 1 plaque de plâtre BA13 + carrelage toute hauteur ou arrêté en tablette

#### Montage en applique avec doublage maçonné



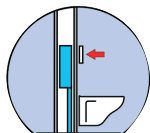
**APPUI :**

- mur porteur
- parpaing
- carreau de plâtre plein de 7 cm
- brique plâtrière de 5 cm enduite

**HABILLAGE MINI :**

- carreau de plâtre plein de 5cm + carrelage toute hauteur ou arrêté en tablette

#### Montage dans une cloison légère à ossature métallique



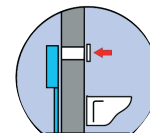
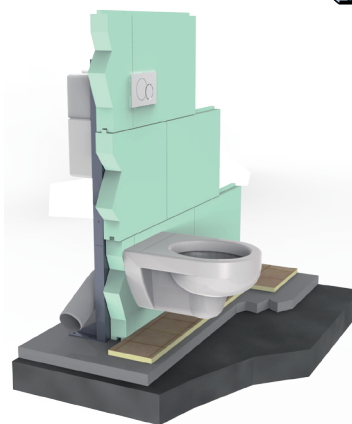
**STRUCTURE :**

- système de cloison sèche à ossature métallique type "Prégymétal" de Lafarge, "Placostil" de Lafarge, "Placoplâtre..."

**HABILLAGE MINI :**

- 2 plaques de plâtre BA13 toute hauteur sur chaque face + carrelage côté cuvette

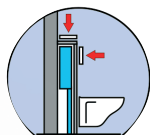
#### Montage en gaine technique ou dans un local accessible



**APPUI :**

- (épaisseur maxi 8 cm avec plaque de commande, sinon poussoir pneumatique)
- cloison maçonnée : mur porteur, béton, parpaing, carreau de plâtre plein de 7 cm, brique plâtrière de 5 cm enduite

#### Montage devant une cloison légère

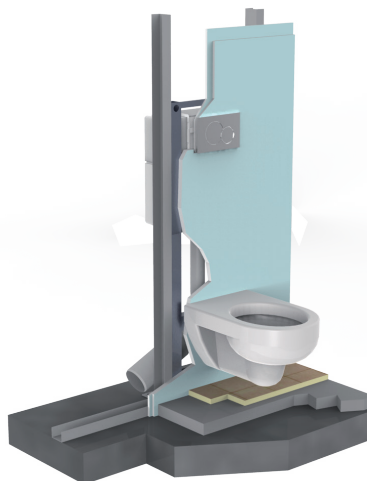


**STRUCTURE :**

- système de cloison sèche type "Pregypan" de Lafarge, "Placopan" de Placoplâtre...

**HABILLAGE MINI :**

- 2 plaques de plâtre BA13 + carrelage (pose autoportante)



- cloison sèche à ossature métallique : 2 plaques de plâtre BA13 toute hauteur au minimum + carrelage (pose autoportante)