

Si-30

POMPE A PISTON



Une technologie à toute épreuve

Avec son débit élevé, la Si-30 convient à **tout climatiseur jusqu'à 20 kW.**

Spécifiquement conçue pour le relevage des condensats produits par les climatiseurs, la technologie au cœur de cette pompe la rend fiable dans tout type d'environnement.

Respectueuse du confort des utilisateurs, la Si-30 reste silencieuse, quel que soit le volume de condensats à évacuer.

AVANTAGES



• Sauermann Inside : technologie, brevetée

- **Débit élevé**: une seule référence, pour un produit adapté à tout climatiseur jusqu'à 20 kW.
- **Résistance dans tout type d'environnement.** Peut relever les petites particules.
- **Fiabilité démontrée.**
- **Durée de vie accrue** par le couplage d'un écoulement gravitaire grâce au « **Drain Safe Device** » lorsque la pompe est à l'arrêt.



• Silence

- Fonctionnement silencieux : **20 dBA, testé en laboratoire.**
- La puissance du climatiseur et le volume des condensats à évacuer ne modifient pas le volume sonore de la pompe.
- **Platine de fixation** conçue pour **réduire les vibrations** transmises au mur ou au panneau.



• Installation facile

- Forme **compacte.**
- Platine de fixation permettant un **montage au mur, sur les tubes ou en suspension.**
- **Prise électrique débrochable** équipée d'une **clé de verrouillage** pour éviter toute déconnexion involontaire.



• Economies d'énergie

Grâce à un débit élevé, **temps de fonctionnement réduits** et consommation électrique limitée.

CONTENU DU KIT



- Pompe à piston
- * - Tube PVC transparent Ø int. 6mm L 1m, équipé d'un connecteur « Drain Safe Device » pré-installé.
- Platine de fixation anti vibration
- * - Câble débrochable avec clé de verrouillage. 1,5 m : 2 fils d'alimentation, 2 fils pour le contact de sécurité.
- 6 filsans, 2,5 x 100 mm
- Bloc de détection (SI2958, câble d'alimentation 1.5m)
- Kit d'installation du bloc de détection :
 - raccord 90° Ø int. 15mm x L 60mm,
 - tube d'évent Ø int. 4 mm x 75 mm,
 - rail de fixation,
 - adhésif.

APPLICATIONS

Tout climatiseur jusqu'à 20 kW :

- Climatiseur muraux
- Allèges - Plafonniers
- Gainables



CARACTERISTIQUES TECHNIQUES

Débit Maximal	20 l/h
Hauteur d'aspiration maximale	3 m
Hauteur de refoulement max.	10 m (débit=4l/h)
Pression maximale	14 m (débit=0l/h)
Niveau sonore à 1m: Selon EN ISO 3744 (Mesure LNE, sur pompe en eau, hors application)	20 dBA
Niveau sonore en application à 1m: (Mesure effectuée dans le laboratoire acoustique Sauermann, pompe en eau)	≤ 27 dBA
Alimentation électrique	230V~ 50Hz - 14 W
Classe d'isolation	☐ (double isolation)
Niveaux de détection	Marche : 16mm, Arrêt : 11mm, Sécurité : 19mm
Contact de sécurité	NF 8 A résistif – 250V
Protection thermique (surchauffe)	115°C (redémarrage automatique)
Cycle de fonctionnement	100% - Marche continue
Protection	IP20
Normes de sécurité	CE & EAC
Directive RoHS	Conforme
Directive DEEE	Conforme
Packaging	0.48kg – L135 x l135 x H90 mm
Masterpack	20 pièces

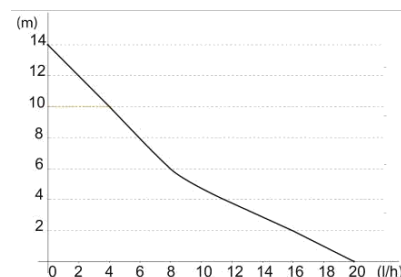
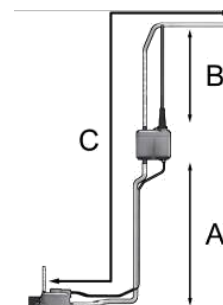
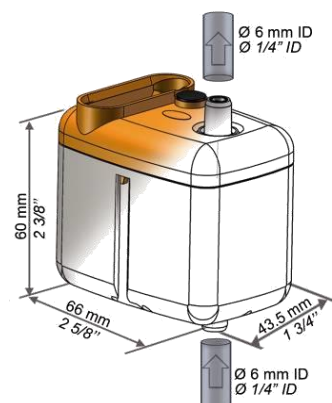
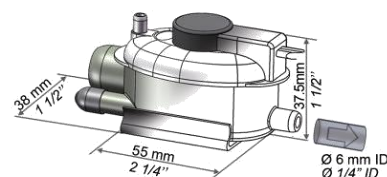
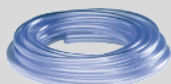


TABLEAU DES DEBITS REELS (l/h)

Hauteur D'aspiration (A)	Hauteur de Refoulement (B)	Longueur totale de tuyauterie (Ø int 6 mm, 1/4") – (C)			
		5 m	10 m	20 m	30 m
0 m	0 m	20	19	18	17
	2 m	16	15	14	13,5
	4 m	11,5	11	10,5	10
	6 m		8,5	7,5	6,5
	8 m		6	5	4
1 m	0 m	14	13	12	11
	2 m	11	10	9	8
	4 m	7,5	7	6	5
	6 m		4,5	4	
	8 m		10	9	8
2 m	0 m	11	10	9	8
	2 m	9	8	7	6
	4 m		5,5	5	4,5
3 m	0 m	10,5	9	8	7
	2 m	8	7	6	5
	4 m		5	4	

ACCESSOIRES RECOMMANDES



Tube PVC transparent Ø int. 6mm (1/4")
 ACC00105 : 5 m
 ACC 00150 : 50 m
 ACC 00151 : Armé, 50 m



6 Raccords d'évacuation auto étanches pour tubes Ø int. 6 mm (1/4")
 ACC 00205