

Exafill. Set de finition, pour baignoire standard et spéciale

Surfaces: **chromé** Numéro d'article: **58127000**



Description

Caractéristiques

- comprenant: protection, bouchon de sécurité
- convient à des baignoires standards et spéciales
- jet mousseur triple
- mousseur orientable de 20°
- débit 38 l/min
- DVGW NW-6506BN0685
- Kiwa UK 1401703
- WRAS 1403304
- Kiwa K6522_Fill- and overflow systems
- SVGW 0004-4251

Accessoires utilisés

- Exafill Corps d'encastrement. Bec déverseur pour baignoire standard (#58125XXX)
- Exafill Corps d'encastrement. Bec déverseur spécial grande baignoire (#58126XXX)

Accessoires en option

- Gaine de raccordement 3/4" 600 mm (#58191XXX)
- Gaine de raccordement 3/4" 800 mm (#58192XXX)

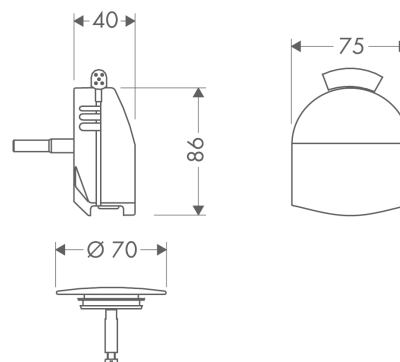
Certificats



Photo du produit



Plan géométral

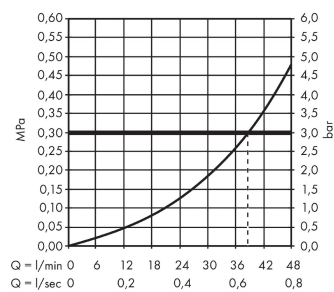


Exafill. Set de finition, pour baignoire standard et spéciale

Surfaces: chromé Numéro d'article: 58127000



Schéma d'écoulement



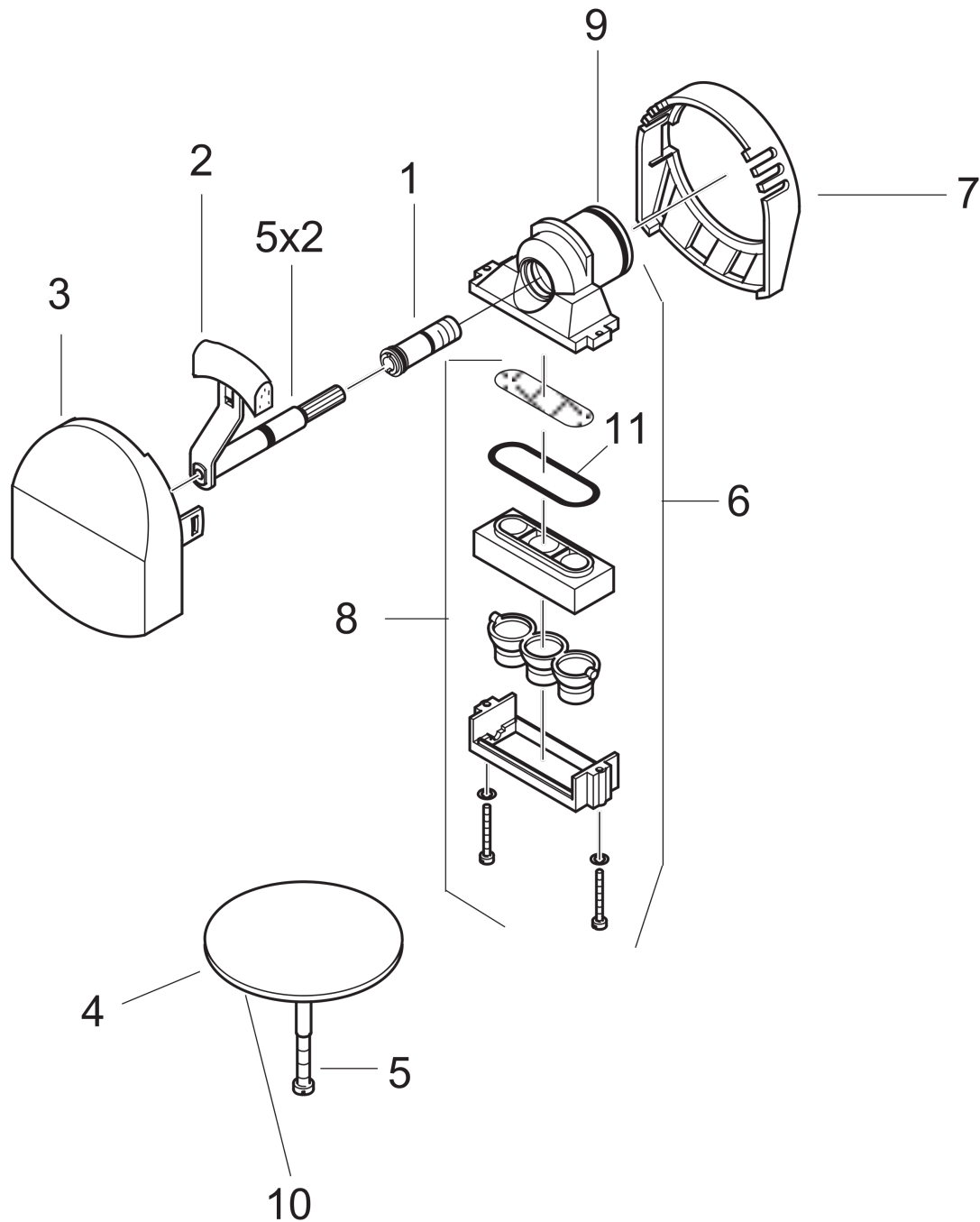
Exafill. Set de finition, pour baignoire standard et spéciale

Surfaces: chromé Numéro d'article: 58127000



Vue éclatée

Année de construction: >01/93



Exafill. Set de finition, pour baignoire standard et spéciale

Surfaces: **chromé** Numéro d'article: **58127000**



Liste des pièces détachées

Année de construction: >01/93

Pos.	Description	Numéro d'article	GP	UE
1	vis	95090000	3	1
2	curseur	96094000	9	1
3	cache	95093000	9	1
4	bouchon	96153000	8	1
5	vis à tête cylindrique M5x25	97658000	3	1
6	corp de la bec	95092000	12	1
7	cache	96146000	8	1
8	mousseur	96326000	10	1
9	joint torique 26x2	98147000	1	1
10	joint torique 36x3,5	98066000	1	1
11	joint torique 36,17x2,62	98192000	1	1