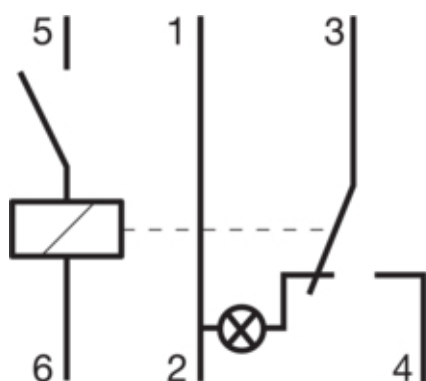




Relais DSC VMC gaz

EN175



Caractéristiques

Type de contact	1F
Tension assignée d'emploi en alternatif	250 V
Fréquence assignée	50/60 Hz
Type de connexion	cage à vis
Section de raccordement en câble rigide	1 / 6mm ²
Section de raccordement en câble souple	0,5 / 4mm ²
Tension circuit de commande en CA	24 V
Section de raccordement en câble rigide pour la commande	1 à 6 mm ²
Section de raccordement en câble souple pour la commande	0,5 à 4 mm ²
Consommation à l'appel	1 VA
Consommation de maintien	1 VA
Température de fonctionnement	-10 à 45 °C
Température de stockage	-40 à 80 °C
Nombre de modules	1
Directive européenne RoHs	non concerné
Directive européenne WEEE	non concerné