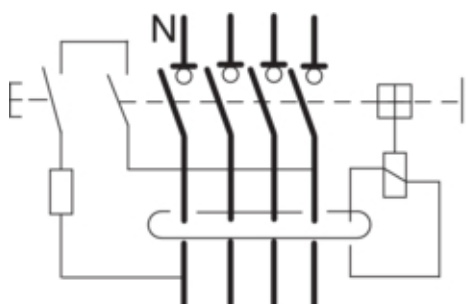




Inter dif 3P+N 25A 500mA AC BD

Photo non contractuelle.
Référence présentée : CDC840F



Caractéristiques

Appareil de la famille	CGC
Nombre de pôles	4 P
Position du neutre	gauche
Courant assigné nominal	25 A
Type de protection différentielle	AC
Type de connexion	cage à vis
Courant différentiel assigné	500 mA
Pouvoir de fermeture et de coupure	1,5 kA
Fréquence assignée	50 Hz
Tension assignée d'isolement	500 V
Tension assignée de tenue aux chocs	4 kV
Puissance dissipée totale sous IN	2,6 W
Mode de fixation	rail DIN
Nombre de demi-modules de 17.5mm uniquement pour appareil et kit	8
Nombre de modules	4
Hauteur produit installé	84,4 mm
Largeur produit installé	71 mm
Profondeur produit installé	70 mm
Endurance mécanique nombre de manoeuvres	4000
Endurance électrique en nombre de cycles	2000
Section de raccordement en câble rigide	1 / 25mm ²
Section de raccordement en câble souple	1 / 16mm ²
Couple de serrage	2,8Nm
Indice de protection IP	IP20
Degré de pollution suivant IEC 60664 / IEC 60947-2	2
Tenue aux ondes de choc 8/20µs	0,25 kA
Altitude	2000 m
Tropicalisation/humidité/Exécution	tous climats
Température de fonctionnement	-5 à 40 °C
Température de stockage	-55 à 70 °C
Directive européenne RoHs	conformité volontaire

Caractéristiques

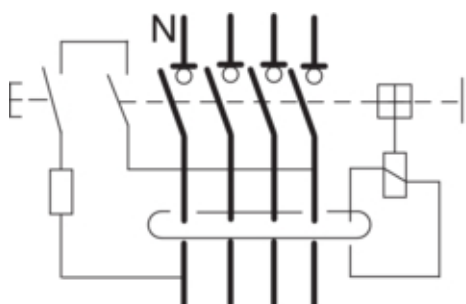
Directive européenne WEEE

non concerné



Inter dif 3P+N 63A 300mA AC BD

Photo non contractuelle.
Référence présentée : CDC840F



Caractéristiques

Appareil de la famille	CFC
Nombre de pôles	4 P
Position du neutre	gauche
Courant assigné nominal	63 A
Type de protection différentielle	AC
Type de connexion	cage à vis
Courant différentiel assigné	300 mA
Pouvoir de fermeture et de coupure	1,5 kA
Fréquence assignée	50 Hz
Tension assignée d'isolement	500 V
Tension assignée de tenue aux chocs	4 kV
Puissance dissipée totale sous IN	19,7 W
Mode de fixation	rail DIN
Nombre de demi-modules de 17.5mm uniquement pour appareil et kit	8
Nombre de modules	4
Hauteur produit installé	84,4 mm
Largeur produit installé	71 mm
Profondeur produit installé	70 mm
Endurance mécanique nombre de manoeuvres	4000
Endurance électrique en nombre de cycles	2000
Section de raccordement en câble rigide	1 / 25mm ²
Section de raccordement en câble souple	1 / 16mm ²
Couple de serrage	2,8Nm
Indice de protection IP	IP20
Degré de pollution suivant IEC 60664 / IEC 60947-2	2
Tenue aux ondes de choc 8/20µs	0,25 kA
Altitude	2000 m
Tropicalisation/humidité/Exécution	tous climats
Température de fonctionnement	-5 à 40 °C
Température de stockage	-55 à 70 °C
Directive européenne RoHs	conformité volontaire

Caractéristiques

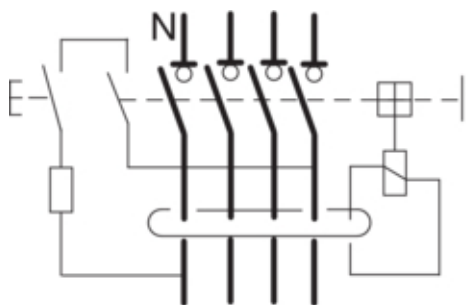
Directive européenne WEEE

non concerné



Inter dif 3P+N 40A 300mA AC BD

Photo non contractuelle.
Référence présentée : CDC840F



Caractéristiques

Appareil de la famille	CFC
Nombre de pôles	4 P
Position du neutre	gauche
Courant assigné nominal	40 A
Type de protection différentielle	AC
Type de connexion	cage à vis
Courant différentiel assigné	300 mA
Pouvoir de fermeture et de coupure	1,5 kA
Fréquence assignée	50 Hz
Tension assignée d'isolement	500 V
Tension assignée de tenue aux chocs	4 kV
Puissance dissipée totale sous IN	8,1 W
Mode de fixation	rail DIN
Nombre de demi-modules de 17.5mm uniquement pour appareil et kit	8
Nombre de modules	4
Hauteur produit installé	84,4 mm
Largeur produit installé	71 mm
Profondeur produit installé	70 mm
Endurance mécanique nombre de manoeuvres	4000
Endurance électrique en nombre de cycles	2000
Section de raccordement en câble rigide	1 / 25mm ²
Section de raccordement en câble souple	1 / 16mm ²
Couple de serrage	2,8Nm
Indice de protection IP	IP20
Degré de pollution suivant IEC 60664 / IEC 60947-2	2
Tenue aux ondes de choc 8/20µs	0,25 kA
Altitude	2000 m
Tropicalisation/humidité/Exécution	tous climats
Température de fonctionnement	-5 à 40 °C
Température de stockage	-55 à 70 °C
Directive européenne RoHs	conformité volontaire

Caractéristiques

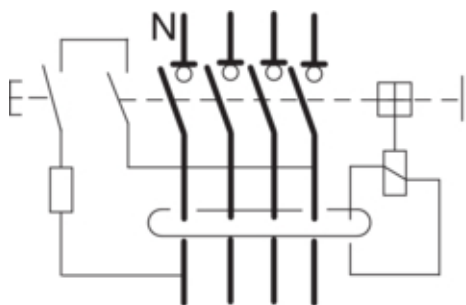
Directive européenne WEEE

non concerné



Inter dif 3P+N 25A 300mA AC BD

Photo non contractuelle.
Référence présentée : CDC840F



Caractéristiques

Appareil de la famille	CFC
Nombre de pôles	4 P
Position du neutre	gauche
Courant assigné nominal	25 A
Type de protection différentielle	AC
Type de connexion	cage à vis
Courant différentiel assigné	300 mA
Pouvoir de fermeture et de coupure	1,5 kA
Fréquence assignée	50 Hz
Tension assignée d'isolement	500 V
Tension assignée de tenue aux chocs	4 kV
Puissance dissipée totale sous IN	2,6 W
Mode de fixation	rail DIN
Nombre de demi-modules de 17.5mm uniquement pour appareil et kit	8
Nombre de modules	4
Hauteur produit installé	84,4 mm
Largeur produit installé	71 mm
Profondeur produit installé	70 mm
Endurance mécanique nombre de manoeuvres	4000
Endurance électrique en nombre de cycles	2000
Section de raccordement en câble rigide	1 / 25mm ²
Section de raccordement en câble souple	1 / 16mm ²
Couple de serrage	2,8Nm
Indice de protection IP	IP20
Degré de pollution suivant IEC 60664 / IEC 60947-2	2
Tenue aux ondes de choc 8/20µs	0,25 kA
Altitude	2000 m
Tropicalisation/humidité/Exécution	tous climats
Température de fonctionnement	-5 à 40 °C
Température de stockage	-55 à 70 °C
Directive européenne RoHs	conformité volontaire

Caractéristiques

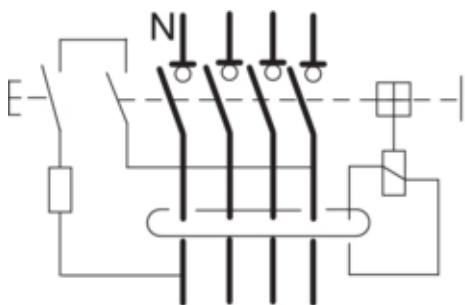
Directive européenne WEEE

non concerné



Inter dif 4P 100A 300mA AC

Photo non contractuelle.
Référence présentée : CDC440F



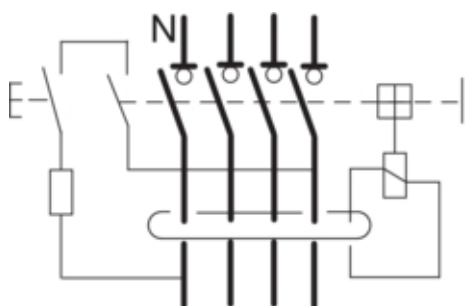
Caractéristiques

Appareil de la famille	CF
Nombre de pôles	4 P
Position du neutre	gauche
Courant assigné nominal	100 A
Type de protection différentielle	AC
Type de connexion	cage à vis
Courant différentiel assigné	300 mA
Pouvoir de fermeture et de coupure	1,5 kA
Fréquence assignée	50 Hz
Tension assignée d'isolement	500 V
Tension assignée de tenue aux chocs	4 kV
Puissance dissipée totale sous IN	30,2 W
Mode de fixation	rail DIN
Nombre de demi-modules de 17.5mm uniquement pour appareil et kit	8
Nombre de modules	4
Hauteur produit installé	86 mm
Largeur produit installé	70 mm
Profondeur produit installé	70 mm
Endurance mécanique nombre de manoeuvres	4000
Endurance électrique en nombre de cycles	2000
Section de raccordement en câble rigide	50 mm ² max.
Section de raccordement en câble souple	35mm ² max.
Couple de serrage	3,9Nm
Indice de protection IP	IP20
Degré de pollution suivant IEC 60664 / IEC 60947-2	2
Tenue aux ondes de choc 8/20µs	0,25 kA
Altitude	2000 m
Température de fonctionnement	-5 à 40 °C
Température de stockage	-55 à 70 °C
Directive européenne RoHs	conformité volontaire
Directive européenne WEEE	non concerné



Inter dif 4P 80A 300mA AC

CF480F



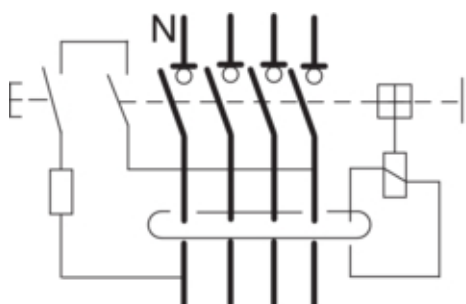
Caractéristiques

Appareil de la famille	CF
Nombre de pôles	4 P
Position du neutre	gauche
Courant assigné nominal	80 A
Type de protection différentielle	AC
Type de connexion	cage à vis
Courant différentiel assigné	300 mA
Pouvoir de fermeture et de coupure	1,5 kA
Fréquence assignée	50 Hz
Tension assignée d'isolement	500 V
Tension assignée de tenue aux chocs	4 kV
Puissance dissipée totale sous IN	19,7 W
Mode de fixation	rail DIN
Nombre de demi-modules de 17.5mm uniquement pour appareil et kit	8
Nombre de modules	4
Hauteur produit installé	86 mm
Largeur produit installé	70 mm
Profondeur produit installé	70 mm
Endurance mécanique nombre de manoeuvres	4000
Endurance électrique en nombre de cycles	2000
Section de raccordement en câble rigide	50 mm ² max.
Section de raccordement en câble souple	35mm ² max.
Couple de serrage	3,9Nm
Indice de protection IP	IP20
Degré de pollution suivant IEC 60664 / IEC 60947-2	2
Tenue aux ondes de choc 8/20µs	0,25 kA
Altitude	2000 m
Température de fonctionnement	-5 à 40 °C
Température de stockage	-55 à 70 °C
Directive européenne RoHs	conformité volontaire
Directive européenne WEEE	non concerné



Inter dif 3P+N 63A 30mA AC BD

Photo non contractuelle.
Référence présentée : CDC840F



Caractéristiques

Appareil de la famille	CDC
Nombre de pôles	4 P
Position du neutre	gauche
Courant assigné nominal	63 A
Type de protection différentielle	AC
Type de connexion	cage à vis
Courant différentiel assigné	30 mA
Pouvoir de fermeture et de coupure	1,5 kA
Fréquence assignée	50 Hz
Tension assignée d'isolement	500 V
Tension assignée de tenue aux chocs	4 kV
Puissance dissipée totale sous IN	18,5 W
Mode de fixation	rail DIN
Nombre de demi-modules de 17.5mm uniquement pour appareil et kit	8
Nombre de modules	4
Hauteur produit installé	84,4 mm
Largeur produit installé	71 mm
Profondeur produit installé	70 mm
Endurance mécanique nombre de manoeuvres	4000
Endurance électrique en nombre de cycles	2000
Section de raccordement en câble rigide	1 / 25mm ²
Section de raccordement en câble souple	1 / 16mm ²
Couple de serrage	2,8Nm
Indice de protection IP	IP20
Degré de pollution suivant IEC 60664 / IEC 60947-2	2
Tenue aux ondes de choc 8/20µs	0,25 kA
Altitude	2000 m
Tropicalisation/humidité/Exécution	tous climats
Température de fonctionnement	-5 à 40 °C
Température de stockage	-55 à 70 °C
Directive européenne RoHs	conformité volontaire

Caractéristiques

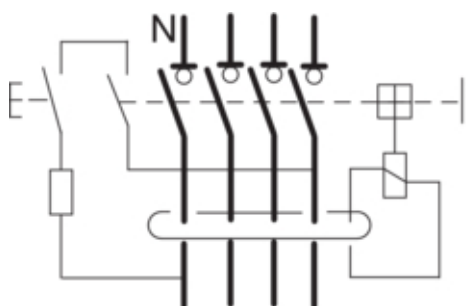
Directive européenne WEEE

non concerné



Inter dif 3P+N 40A 30mA AC BD

CDC840F



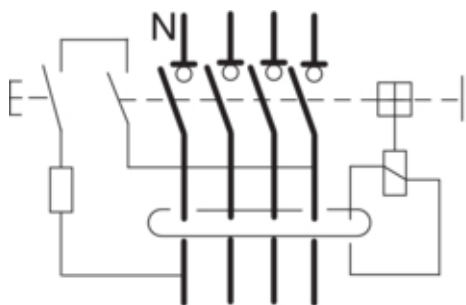
Caractéristiques

Appareil de la famille	CDC
Nombre de pôles	4 P
Position du neutre	gauche
Courant assigné nominal	40 A
Type de protection différentielle	AC
Type de connexion	cage à vis
Courant différentiel assigné	30 mA
Pouvoir de fermeture et de coupure	1,5 kA
Fréquence assignée	50 Hz
Tension assignée d'isolement	500 V
Tension assignée de tenue aux chocs	4 kV
Puissance dissipée totale sous IN	6,5 W
Mode de fixation	rail DIN
Nombre de demi-modules de 17.5mm uniquement pour appareil et kit	8
Nombre de modules	4
Hauteur produit installé	84,4 mm
Largeur produit installé	71 mm
Profondeur produit installé	70 mm
Endurance mécanique nombre de manoeuvres	4000
Endurance électrique en nombre de cycles	2000
Section de raccordement en câble rigide	1 / 25mm ²
Section de raccordement en câble souple	1 / 16mm ²
Couple de serrage	2,8Nm
Indice de protection IP	IP20
Degré de pollution suivant IEC 60664 / IEC 60947-2	2
Tenue aux ondes de choc 8/20µs	0,25 kA
Altitude	2000 m
Tropicalisation/humidité/Exécution	tous climats
Température de fonctionnement	-5 à 40 °C
Température de stockage	-55 à 70 °C
Directive européenne RoHs	conformité volontaire
Directive européenne WEEE	non concerné



Inter dif 3P+N 25A 30mA AC BD

Photo non contractuelle.
Référence présentée : CDC840F



Caractéristiques

Appareil de la famille	CDC
Nombre de pôles	4 P
Position du neutre	gauche
Courant assigné nominal	25 A
Type de protection différentielle	AC
Type de connexion	cage à vis
Courant différentiel assigné	30 mA
Pouvoir de fermeture et de coupure	1,5 kA
Fréquence assignée	50 Hz
Tension assignée d'isolement	500 V
Tension assignée de tenue aux chocs	4 kV
Puissance dissipée totale sous IN	4,5 W
Mode de fixation	rail DIN
Nombre de demi-modules de 17.5mm uniquement pour appareil et kit	8
Nombre de modules	4
Hauteur produit installé	84,4 mm
Largeur produit installé	71 mm
Profondeur produit installé	70 mm
Endurance mécanique nombre de manoeuvres	4000
Endurance électrique en nombre de cycles	2000
Section de raccordement en câble rigide	1 / 25mm ²
Section de raccordement en câble souple	1 / 16mm ²
Couple de serrage	2,8Nm
Indice de protection IP	IP20
Degré de pollution suivant IEC 60664 / IEC 60947-2	2
Tenue aux ondes de choc 8/20µs	0,25 kA
Altitude	2000 m
Tropicalisation/humidité/Exécution	tous climats
Température de fonctionnement	-5 à 40 °C
Température de stockage	-55 à 70 °C
Directive européenne RoHs	conformité volontaire

Caractéristiques

Directive européenne WEEE

non concerné
