



AIRELEC

*L'expérience et le savoir-faire
feront toujours la différence.*

AIXANCE 2 SAS

Panneau Rayonnant Horizontal & Vertical



Notice d'installation et d'utilisation

A lire attentivement avant toute opération et à conserver

Qualité certifiée

Nos appareils sont conçus, développés
et fabriqués en France dans nos usines.





*L'expérience et le savoir-faire
feront toujours la différence.*



SECURITE Lire attentivement les consignes ci-dessous



Caution, hot surface
Attention surface très chaude.

ATTENTION - Certaines parties de ce produit peuvent devenir très chaudes et provoquer des brûlures. Il faut prêter une attention particulière en présence d'enfants et de personnes vulnérables.

Cet appareil n'est pas prévu pour être utilisé par des personnes (y compris les enfants) dont les capacités physiques, sensorielles ou mentales sont réduites ou des personnes dénuées d'expérience ou de connaissance, sauf si elles ont pu bénéficier, par l'intermédiaire d'une personne responsable de leur sécurité, d'une surveillance ou d'instructions préalables concernant l'utilisation de l'appareil.

Il convient de maintenir à distance les enfants de moins de 3 ans, à moins qu'ils ne soient sous une surveillance continue.

Les enfants ne doivent, ni jouer, ni brancher, ni régler, ni nettoyer l'appareil, et ni réaliser l'entretien.



IMPORTANT : NE PAS COUVRIR..

Si l'appareil est recouvert, il y a risque de surchauffe. Le logo ci-dessus rappelle ce risque.

Il est donc formellement interdit de couvrir ou d'obstruer les entrées ou les sorties d'air au risque d'incidents ou de dégradations de l'appareil.

Veillez à ne rien introduire dans l'appareil

Le raccordement électrique de cet appareil doit impérativement être effectué hors tension par une personne qualifiée.

Toutes les interventions sur les appareils doivent être effectuées hors tension et par un personnel qualifié et agréé.

() La présente notice a été établie au moment de la fabrication de l'appareil et conformément aux normes en vigueur à cette date.*

La société se réserve le droit de modifier à tout moment la notice d'installation et d'utilisation afin de prendre en compte les normes et l'évolution de celles-ci.

AVANT PROPOS :

- Vous venez d'acquérir ce panneau rayonnant horizontal ou vertical Aixance 2 SAS d' Airélec et nous vous remercions de ce choix, témoignant ainsi de votre confiance.
- Cet appareil a été étudié, conçu et réalisé avec soin pour vous donner entière satisfaction.
- Il est important de bien lire cette notice en entier avant l'installation et la mise en route de votre appareil.
- Il est recommandé de conserver cette notice, même après installation de votre appareil.



Qualité certifiée

Nos appareils sont conçus, développés et fabriqués en France dans nos usines.

SOMMAIRE

1 - Caractéristiques	page 5
2 - Recommandations de mise en place	page 6
3 - Raccordement électrique	page 7
4 - Installation et fixation	page 8
5 - Comment utiliser votre appareil	page 10
6 - Conseils / Entretien	page 13
7 - Aide aux diagnostics	page 14
8 - Identification de votre appareil	page 15

1

CARACTERISTIQUES

	REFERENCES	PUISSANCE (W)	INTENSITE (A)	HAUT. (mm)	LARG. (mm)	EPAISS. Appareil (mm)	POIDS Appareil seul (kg)
Horizontal	A692120	300	1.3	440	452	113	3.8
	A692121	500	2.2		532		4.4
	A692122	750	3.3		532		4.4
	A692123	1000	4.3		637		5.3
	A692124	1250	5.4		742		6.1
	A692125	1500	6.5		847		7.0
	A692127	2000	8.7		1057		8.7
Vertical	A692133	1000	4.3	847	440	123	7.0
	A692135	1500	6.5	1057			8.7
	A692137	2000	8.7	1162			9.5

2

RECOMMANDATIONS DE MISE EN PLACE

- Cet appareil de chauffage électrique direct est destiné à assurer le chauffage d'ambiance des locaux de type habitat ou assimilables, individuels ou collectifs, neufs ou existants.

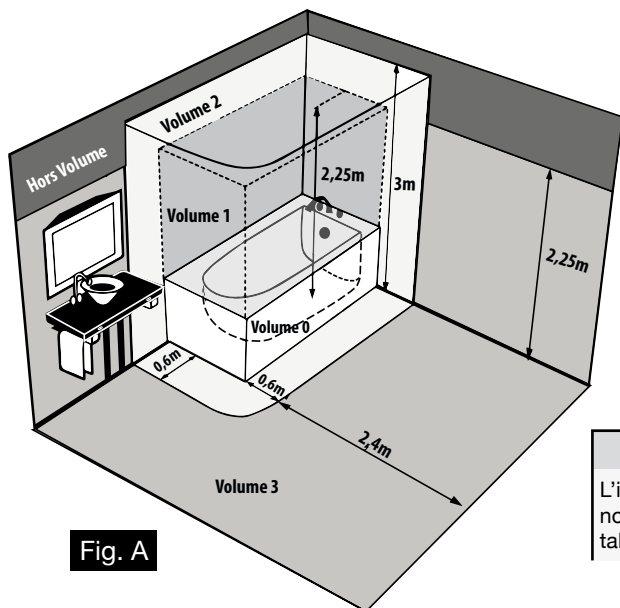


Fig. A

- Dans les salles d'eau, l'appareil peut être installé dans les volumes 2, 3 ou hors volume (Fig.A).

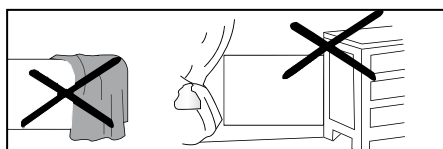
- L'appareil ne doit pas être installé sous une prise de courant.

Installation des appareils

L'installation doit être conforme aux normes en vigueur dans le pays d'installation (NFC 15-100 pour la France).



IMPORTANT :
NE PAS COUVRIR L'APPAREIL



- Si l'appareil est recouvert, il y a risque de surchauffe.

- Le logo ci-dessus rappelle ce risque.

- Il est donc formellement interdit de couvrir ou d'obstruer les entrées ou les sorties d'air au risque d'incidents ou de dégradations de l'appareil.

- Évitez d'installer l'appareil dans un courant d'air susceptible de perturber sa régulation.

- Respecter les distances minimum d'installation au sol, aux parois, aux meubles, etc... (Fig.B).

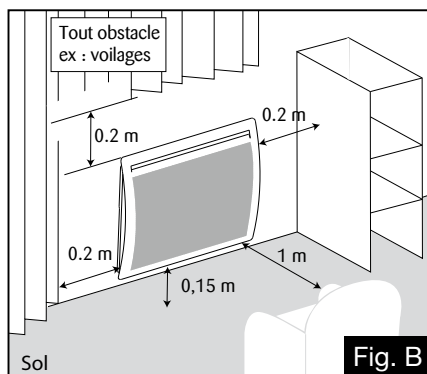
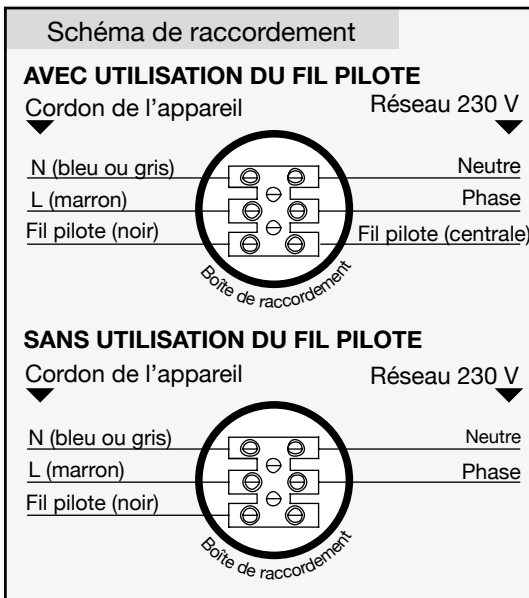


Fig. B

3

RACCORDEMENT ELECTRIQUE

- L'installation doit comporter un dispositif de coupure omnipolaire ayant une distance d'ouverture des contacts d'au moins 3 mm.
- L'installation doit être conforme aux normes en vigueur dans le pays d'installation (NFC15-100 pour la France).
- L'alimentation électrique doit être protégée par un dispositif différentiel résiduel de courant assigné au plus égal à 30 mA, notamment dans le cas d'une installation dans un local contenant une baignoire ou une douche.
- Si le câble d'alimentation est endommagé, il doit être remplacé par le fabricant, son service après-vente ou une personne de qualification similaire afin d'éviter un danger.
- Vérifier le serrage correct des fils dans les bornes de la boîte de raccordement murale.



Respecter le sens de branchement :

MARRON = PHASE,
BLEU ou GRIS = NEUTRE,
NOIR = FIL PILOTE

Le fil noir ne doit en aucun cas être raccordé à une borne de terre ou au fil VERT / JAUNE.

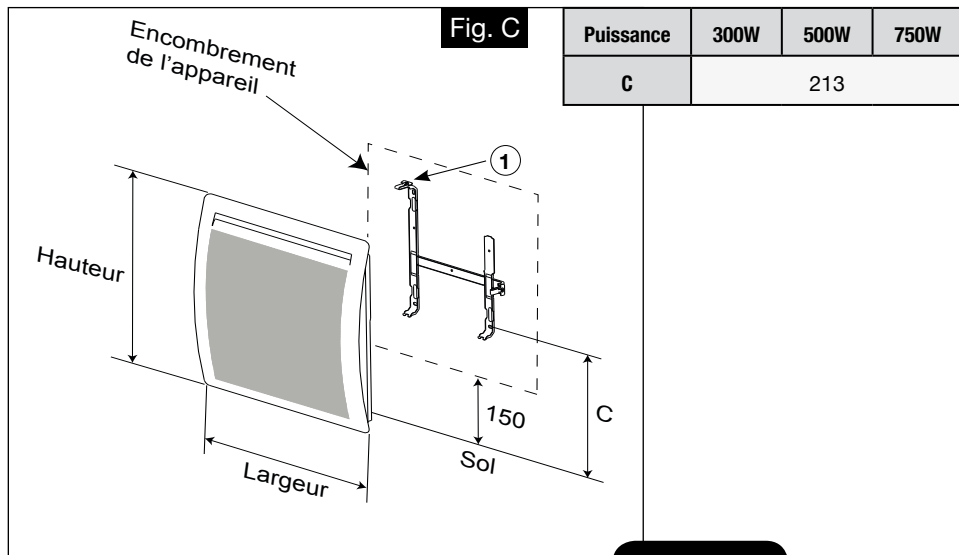
Mode	Signal à transmettre	Mesure par rapport au neutre
Confort	—	0 Volt
Eco	⌒	230 Volts
Hors-gel	⌒	115 Volts négatif
Arrêt Chauffage	⌒	115 Volts positif
Conf. -1°C	3s 297s	230 Volts/3s
Conf. -2°C	7s 293s	230 Volts/7s

NOTA : Les ordres de programmation sont distribués par les signaux ci-dessus, mesurés par rapport au Neutre.

4

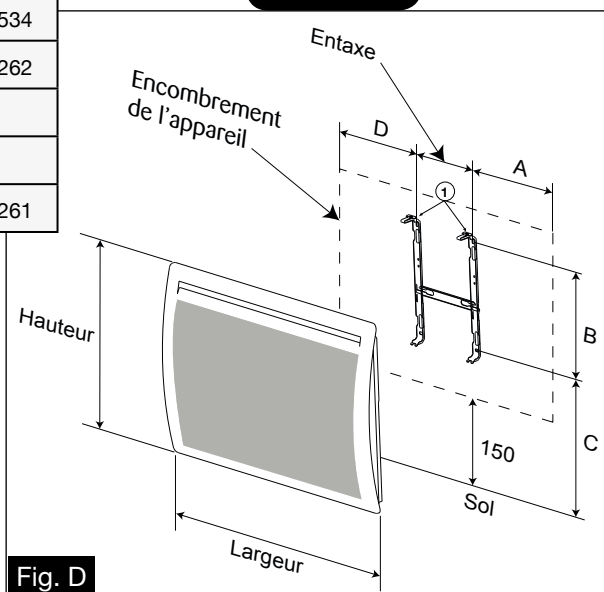
INSTALLATION ET FIXATION

Conseils : La sortie du câble d'alimentation à travers le mur doit se faire dans la superficie de l'appareil pour éviter d'être visible après installation. Pour faciliter la mise en place et respecter la cote minimale de 150 mm du bas de l'appareil par rapport au sol (Fig.D).



Puissance	1000W	1250W	1500W	2000W
Entraxe	177	247	319	534
A	230	248	264	262
B	258			
C	213			
D	229	247	263	261

Modèle Horizontal



Modèle Vertical

Puissance	1000W	1500W	2000W
Entraxe	248		
A	95.7		
B	468		
C	242	294	474
D	96		

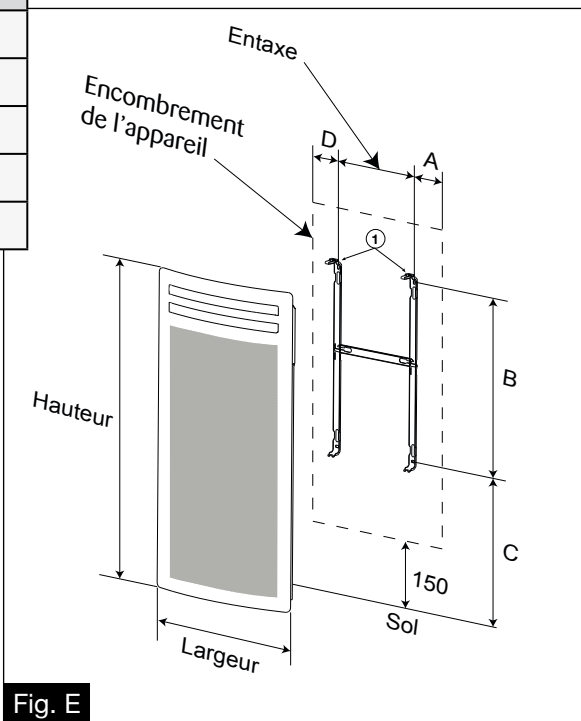


Fig. E

- Libérer le dossier en pinçant et en tirant les deux languettes insérables au dos de l'appareil (Rep. 1 Fig.C&E).
- Repositionner le dossier pour faire correspondre les marques avec les trous des fixations inférieures.
- Vérifier l'horizontalité du dossier, marquer les 2 trous de fixation supérieure, puis percer les 4 trous ainsi repérés.
- Replacer le dossier au mur et fixer à l'aide de 4 vis diam.5,5mm max.

La régulation électronique de cet appareil a été conçue pour vous donner le maximum d'économie.

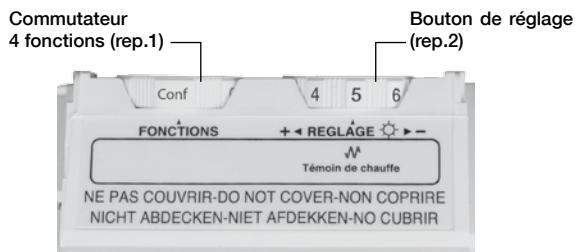


Fig. C

■ LE COMMUTATEUR VOUS PERMET DE SELECTIONNER 4 FONCTIONS (Rep.1 Fig.C) :

- **CONF. :** Maintient la température Confort réglée par le bouton de réglage du thermostat
- **ECO. :** Maintient la pièce à la température Economique.
- **PROG. :** Permet de recevoir des ordres de fonctionnement programmés.
- **ARRÊT CHAUFFAGE :** Arrête la fonction chauffage de l'appareil.

■ REGLAGE DE LA TEMPERATURE CONFORT :

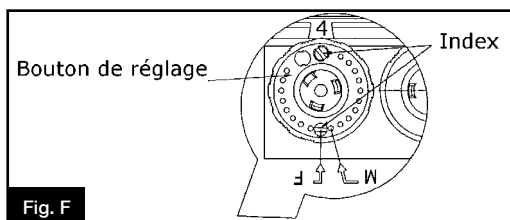
- Mettre le commutateur de fonctions (Rep. 1, Fig. C) sur Conf.
- Fermer les portes de communication de la pièce ; mettre le bouton de réglage (Rep. 2, Fig. C) en position Maxi, le témoin de chauffe s'allume. Attendre que la température de la pièce monte à la valeur souhaitée (18 à 20°C lue au thermomètre). Lorsque la température est atteinte, tourner lentement le bouton de réglage (Rep. 2, Fig. C) vers la droite jusqu'à extinction du témoin de chauffe.
- Remonter TRÈS LENTEMENT le bouton de réglage (Rep. 2, Fig. C) jusqu'à l'allumage du témoin de chauffe. Les températures de 18 à 20°C se situent entre 5 et 8.
- Le réglage de la température CONFORT fait, **NE PLUS TOUCHER** au bouton (Rep. 2, Fig. C) mais agir uniquement sur le commutateur de fonctions (Rep. 1, Fig. C).

■ REGLAGE DES FONCTIONS ECONOMIQUE :

1er Cas : **VOUS ETES DANS LA PIECE.** Régler le commutateur de fonctions sur Conf. La température obtenue est celle réglée initialement. Au besoin, affinez cette température à l'aide d'un thermomètre.

2ème Cas : **VOUS N'ETES PAS DANS LA PIECE OU LA NUIT.** Régler le commutateur de fonctions sur Eco. Cette position économique provoque un abaissement de la température de la pièce de -3,5°C environ.

■ CHOIX D'UNE PLAGE DE TEMPERATURE :



Les 2 index (Fig. F) situés sur la manette du thermostat sont des butées que l'on peut déplacer (après les avoir extraits de leur emplacement d'origine).

Pour obtenir le point Maxi. d'une plage de température par limitation de la rotation (exemple : de la position 1 à 9 du bouton de réglage du thermostat), placer l'index dans le trou face au repère M Fig.F.

Pour obtenir une température fixe préalablement réglée (exemple : la position 5 du bouton de réglage du thermostat), placer l'index dans le trou face au F Fig.F.

Utilisation du mode 6 ordres par fil pilote.

Si votre installation est gérée par un gestionnaire du type Tempo d'EDF, les abaissements de Conf.-1 ou Conf.-2 se feront sur ordre de cette centrale, selon la période tarifaire.

Les 6 ordres sont Conf., Eco., Conf.-1, Conf.-2, Hors-Gel, et Arrêt chauffage (voir tableau du chapitre 3).

Votre appareil étant équipé d'un thermostat électronique 6 ordres, les changements commandés par le gestionnaire ou le programmeur ne sont pas immédiats: il faut attendre environ 15 secondes avant leur prise en compte (sauf en cas de délestage, l'ordre de changement est immédiat).

Usage exceptionnel : Dérogation d'un appareil de sa programmation

Quelque soit l'ordre transmis par la Centrale de programmation ou le gestionnaire d'énergie, vous pouvez :

- Si l'appareil est installé dans une chambre occupée par une personne malade, par exemple, maintenir la température Confort en permanence. Pour cela, veuillez vous reporter au chapitre « Forçage en mode Confort », sous réserve des ordres prioritaires par délestage Hors-Gel ou Arrêt chauffage pour délestage.
- Si la pièce est inoccupée (chambre d'amis par exemple), maintenir la température à une valeur très basse en permanence (Fonction Hors-Gel). Pour cela, veuillez vous reporter au chapitre « Dérogation en mode Hors-Gel », sous réserve de l'ordre prioritaire Arrêt chauffage pour délestage.

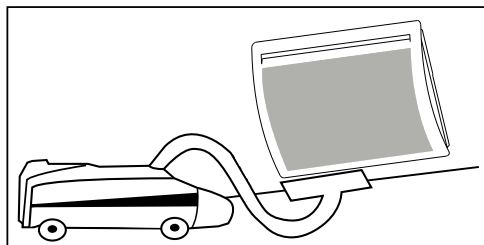
- Dans les 2 cas ci - dessus, dès suppression de l'usage exceptionnel, replacer le mode de fonctions sur **Prog.**

- NOTA : Si votre installation est équipée d'un délesteur de puissance, le délestage est prioritaire; il est possible que l'appareil ne chauffe pas, le mode de fonctions étant sur **Confort**.

Dès disparition du signal de délestage, l'appareil se remettra en chauffe.

6 CONSEILS - ENTRETIEN

- Pour conserver les performances de l'appareil, il est nécessaire d'effectuer régulièrement un dépoussiérage de l'intérieur de celui-ci en passant l'aspirateur sur les entrées et sorties d'air.
- Utilisez de préférence des produits nettoyants universels à base d'agents tensio-actifs (savon, ...) et un chiffon type microfibre. Pour un simple dépoussiérage, un chiffon suffit.



Recommandations et conseils

Lors de la première chauffe, il peut s'échapper une odeur, ce phénomène disparaît après quelques minutes de fonctionnement.

Si votre installation est équipée d'un délesteur : Le délestage étant prioritaire, il est possible que l'appareil ne chauffe pas, en cas de surconsommation momentanée (lave-linge + four + fer à repasser...). Ceci est normal. Dès rétablissement d'une consommation normale, l'appareil se remettra en chauffe.

Prévu pour être raccordé à un réseau d'alimentation électrique 230V~ 50Hz.

TOUTES LES INTERVENTIONS SUR NOS APPAREILS DOIVENT ÊTRE EFFECTUÉES HORS TENSION ET PAR UN PERSONNEL QUALIFIÉ ET AGRÉÉ.

NE JAMAIS UTILISER DE PRODUITS ABRASIFS OU À BASE D'ACÉTONE QUI RISQUERAIENT DE DÉTÉRIORER LE REVÊTEMENT DE L'APPAREIL.

L'appareil ne chauffe pas	<ul style="list-style-type: none"> ■ S'assurer que les disjoncteurs de l'installation sont enclenchés, ou que le délesteur (si vous en avez un) n'a pas coupé l'alimentation de l'appareil.
	<ul style="list-style-type: none"> ■ S'assurer des positions du commutateur de fonctions et du bouton de réglage. ■ Vérifier la température de l'air de la pièce, il n'est peut être pas nécessaire de chauffer par rapport aux consignes données à l'appareil.
	<ul style="list-style-type: none"> ■ Le délestage étant prioritaire, il est possible que l'appareil ne chauffe pas. ■ Vérifier que le commutateur est bien en position CONFORT. ■ Dès disparition du signal de délestage sur le fil pilote, l'appareil se remettra en chauffe.
L'appareil ne suit pas les ordres de programmation	<ul style="list-style-type: none"> ■ S'assurer de la bonne utilisation de la centrale de programmation (se reporter à son manuel d'utilisation).
L'appareil chauffe tout le temps	<ul style="list-style-type: none"> ■ Vérifier que le réglage de la température n'a pas été modifié. ■ Vérifier que l'appareil n'est pas situé près d'une porte ouverte ou/et dans un courant d'air. <p>Si le phénomène se reproduit fréquemment, faire contrôler l'alimentation par votre distributeur d'énergie.</p>
<p>DANS TOUS LES AUTRES CAS, CONTACTEZ UNE PERSONNE QUALIFIÉE</p>	

8

IDENTIFICATION DE VOTRE APPAREIL

IMPORTANT : LES CARACTÉRISTIQUES DE L'APPAREIL SONT INDIQUÉES SUR L'ÉTIQUETTE SIGNALÉTIQUE.

Cette marque de conformité, délivrée par le L.C.I.E (Laboratoire Central des Industries Electriques) garantit les performances de ces appareils qui respectent les normes d'aptitude à la fonction en plus de l'ensemble des normes de sécurité en vigueur.

Cat. C

Les appareils portant cette estampille vous garantissent le niveau maximum de sécurité et de performance.



Cette marque de conformité, délivrée par le L.C.I.E (Laboratoire Central des Industries Electriques) garantit que ces appareils respectent l'ensemble des normes de sécurité en vigueur.



L'apposition de cette marque par le fabricant garantit que l'appareil respecte les directives communautaires européennes de sécurité (directive de basse tension - dbt) et compatibilité électromagnétique (CEM).

classe II



Appareil de classe 2 : signifie que l'appareil est à double isolation et ne doit donc pas être raccordé au conducteur de protection (fil de terre).

IP....

Indice de Protection de l'enveloppe de l'appareil contre la pénétration des corps solides et liquides

IK....

Indice de résistance aux chocs de l'enveloppe de l'appareil.

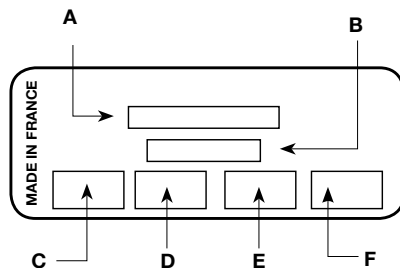


LES DÉCHETS ÉLECTRIQUES NE DOIVENT PAS ÊTRE JETÉS AVEC LES DÉCHETS MÉNAGERS. VEUILLEZ RECYCLER DANS LES CENTRES APPROPRIÉS.

L'étiquette signalétique est placée en bas et à droite (côté commande) de votre appareil, elle permet de l'identifier.

Elle est composée de :

- La référence complète de l'appareil (A)
- La puissance en Watt (B)
- L'indice de fabrication (C)
- La marque de conformité (D).
- La date de fabrication (E)
- Le numéro du constructeur (F)



CONDITIONS DE GARANTIE

La Garantie est strictement limitée au remplacement gratuit ou à la réparation en usine de la pièce ou des pièces reconnues défectueuses. Le constructeur garantit ses appareils de chauffage électrique 2 ANS contre tous vices de fabrication. Dès que l'accord de principe est donné par le constructeur pour le retour des pièces, celles-ci doivent être expédiées franco de port et d'emballage dans les 15 jours. Les frais de démontage et de remontage ne peuvent en aucun cas être à titre de dommages et intérêts pour quelque cause que ce soit. Le constructeur ne peut en particulier être rendu responsable des conséquences directes ou indirectes des défectuosités tant sur les personnes que sur les biens et il est expressément stipulé que la charge d'installation des appareils ne lui incombe aucunement. La garantie ne peut pas intervenir si les appareils ont fait l'objet d'un usage anormal et ont été utilisés dans des conditions d'emploi autres que celles pour lesquelles ils ont été construits. Elle ne s'appliquera pas non plus en cas de détérioration ou accident provenant de négligence, défaut de surveillance ou d'entretien ou provenant d'une transformation du matériel.

ASSURANCE DU PERSONNEL :

En cas d'accident survenant à quelque moment et pour quelque cause que ce soit, la responsabilité du constructeur est limitée à son personnel propre et à sa fourniture

CONTESTATION :

Dans le cas de contestation, quels que soient les conditions de vente et de paiement acceptées, le tribunal de commerce de Paris sera seul compétent. Les dispositions du présent bon de garantie ne sont pas exclusives du bénéfice au profit de l'acheteur de la garantie légale pour défauts et vices cachés qui s'applique en tout état de cause dans les conditions des articles 1641 et suivants du code civil.

Pour satisfaire à votre réclamation, veuillez rappeler les références portées sur la plaque signalétique fixée sur l'appareil.

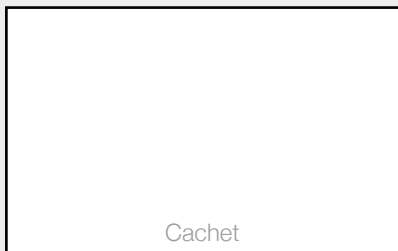
BON DE GARANTIE

TYPE : _____

PUISSANCE : _____

DATE DE
FABRICATION : _____

DATE DE
MISE EN SERVICE : _____



Cet appareil a été étudié, conçu et réalisé avec soin
pour vous donner entière satisfaction.



109, Boulevard Ney - 75018 PARIS
Tél. : 01 53 06 28 60 - Fax : 01 42 28 77 74
www.airelec.fr