



Lavabo PARACELsus



Paracelsus

Lavabo de 65, permettant l'accès aux utilisateurs en fauteuil roulant⁽¹⁾, sans trop-plein.

- Fixation : par boulons uniquement.
- Blanc 000 uniquement.

001195 00 000 pour robinetterie : 1 trou, percé.

001195 30 000 pour robinetterie murale : sans trou percé.

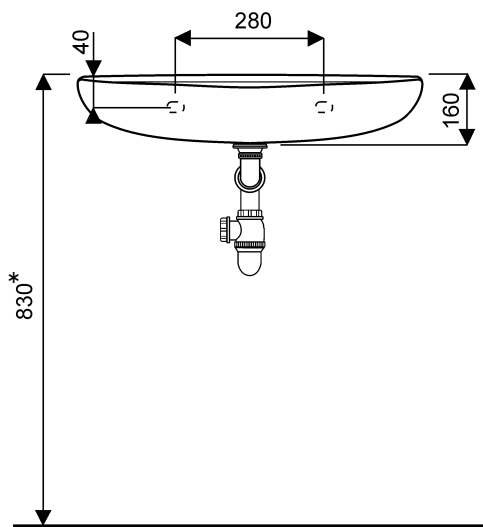
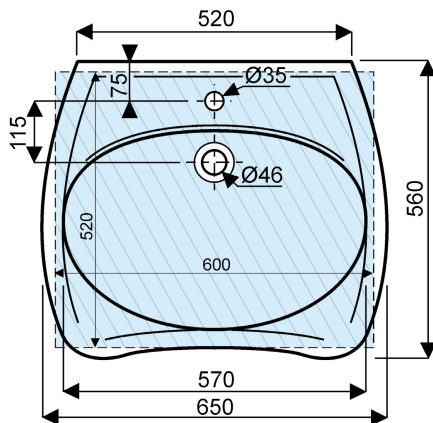
Accessoire

000291 00 comprenant :

- une bonde à grille avec tube surverse,
- une tubulure laiton et rosace chromées,
- un siphon P.P. à culot démontable (J.C. Ø32).

A utiliser avec une robinetterie à bec ou mousseur orientable.

* 850 : hauteur pour utilisation debout



* 850 : hauteur maximale recommandée

(¹) Le lavabo Paracelsus est conforme aux arrêtés du 1^{er} août 2006 et du 30 novembre 2007 relatifs à l'accessibilité aux personnes handicapées des établissements recevant du public et des installations ouvertes au public lors de leur construction ou de leur création.

