

E1751



Collection : HOSPITALIÈRE

Couleur* :



00 - Blanc

Principaux atouts :



Bénéfices consommateurs

- HAUTEUR : 49,5 cm
- UTILISATION SANS ABATTANT : Utilisation sans abattant avec assise céramique intégrée

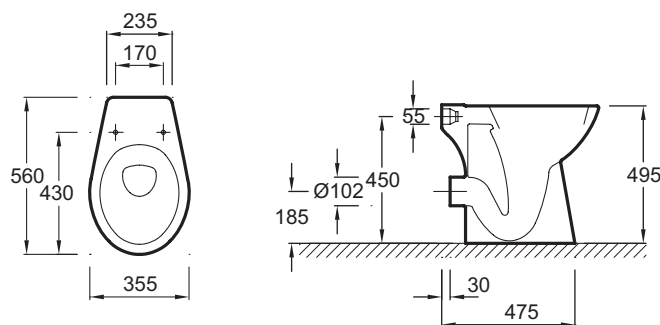
Bénéfices installateurs

- STABILITÉ : 4 points de fixation au sol pour une stabilité maximale

Caractéristiques techniques

- Dimensions : 56 x 35,50 cm
- Matériau : Céramique
- Consommation d'eau : Standard 3/6 L
- Type de bride : Ouverte (traditionnelle)
- Poids : 18,6 kg
- Type d'installation : Au sol
- Hauteur : Surélevée/PMR
- Sortie horizontale

Dessin technique



Descriptif CCTP : Cuvette indépendante surélevée, sortie horizontale. E1751. Collection : HOSPITALIÈRE. Dimensions : 56 x 35,50 cm. Poids : 18,6 kg. Matériau : Céramique. Type d'installation : Au sol. Consommation d'eau : Standard 3/6 L. Hauteur : Surélevée/PMR. Type de bride : Ouverte (traditionnelle). Sortie horizontale.