

# Olio Condens 2300 F

Chaudière sol fioul THPE  
Chauffage seul

Crédit  
d'impôt\*

Solutions de financement\*\*,  
pensez-y !

## Olio Condens 2300 F

Equipée du ballon Stora WBD 90C  
et de deux kits hydrauliques  
Ballons en-dessous, à gauche ou à droite !

## Olio Condens 2300 F

Chaudière équipée d'un brûleur bas NO<sub>x</sub>  
OC 2300 F 18 kW  
OC 2300 F 25 kW  
OC 2300 F 32 kW

## Les points forts

- ▶ Plus compacte que ces prédécesseurs (Olio Condens 1500 F-FM) avec seulement 520 mm de largeur
- ▶ Possibilité de réaliser une chaufferie complète grâce aux accessoires en option à intégrer dans la chaudière
- ▶ Ballon ECS thermovitrifié type Stora à mettre à gauche, à droite ou en-dessous de la chaudière, au choix
- ▶ Interface d'utilisation extrêmement simple
- ▶ Brûleur fioul bas NO<sub>x</sub> conforme à la directive ErP 2018
- ▶ Rendement saisonnier = 91 % (813/2013) = chaudière classe énergétique A



### Installation

- ▶ Disponible en 3 puissances
- ▶ Faible encombrement avec 52 cm de large
- ▶ Transport et installation facilitée par poignée de manutention
- ▶ Installation du ballon Stora rapide et aisée
- ▶ Brûleur pré-réglé d'usine



### Confort

- ▶ Diminue la consommation de fioul
- ▶ Silencieux
- ▶ Simple à utiliser



### Technologie

- ▶ Condenseur inox éprouvé
- ▶ Primaire multipasse disposant d'une chicane monobloc
- ▶ Sortie condensats très haute
- ▶ Température de retour minimale de 30 °C
- ▶ Un seul circuit de chauffage



### Maintenance

- ▶ Accessibilité de tous les composants par la façade avant
- ▶ 3 accès à l'intérieur du corps de chauffe : par le brûleur, par une trappe en face des chicanes ou par le condenseur

### Équipements fournis

#### chaudière complète et montée - 1 colis comprenant :

- ▶ Corps de chauffe en acier et condenseur en inox
- ▶ Habillage en acier laqué
- ▶ Tableau de commande complet comprenant :
  - Interrupteur Marche/Arrêt
  - Manomètre
  - Thermostat de réglage de la température de départ
  - Voyant indicateur de demande
  - Voyant indicateur de défaut brûleur
- ▶ Brûleur fioul Flamme bleue bas NO<sub>x</sub> pré-réglé
- ▶ Robinet de vidange
- ▶ Siphon condensats
- ▶ 4 pieds réglables
- ▶ **Nouveau** : pressostat air

\* Selon loi de finances en vigueur. Peut être sujet à modifications. Les chaudières fioul THPE sont éligibles au CITE (Crédit d'Impôt de Transition Énergétique) avec un taux de 15 % jusqu'au 30 juin 2018. \*\* Prêts Performance et Eco-Avantages. Pour en savoir plus, rendez-vous sur le site [www.bosch-climate.fr](http://www.bosch-climate.fr).



# Olio Condens 2300 F



Chaudière sol fioul THPE  
Chauffage seul

## Choix de la chaudière seule

Désignation	Puissance (kW)	Application	Référence	Prix HT *
Olio Condens 2300 F 18 kW	18	Chauffage seul	7 731 600 136	<b>3 050</b>
Olio Condens 2300 F 25 kW	25	Chauffage seul	7 731 600 135	<b>3 250</b>
Olio Condens 2300 F 32 kW	32	Chauffage seul	7 731 600 137	<b>3 500</b>

\* Éco-participation de 5 € HT non incluse.

## Kits hydrauliques

Désignation	Composition	Référence	Prix HT
Kit de sécurité	Comprend : - un vase d'expansion 15 litres - une soupape de sécurité 3 bar - 1 flexible vase d'expansion - 3 tubes cuivre	 7 716 842 504	<b>190</b>
Kit hydraulique	Comprend : - un circulateur classe A (EEI<0,23) des raccords et des tubes cuivre (montage à l'intérieur de la chaudière) - une vanne directionnelle, un Tê de raccordement, pour montage à l'extérieur de la chaudière	 7 716 842 503	<b>440</b>

## Ballon ECS Stora 90 litres

Désignation	Capacité	Dimensions (L x P x H)	Description	Référence	Prix HT
Stora WBD 90 C	90 litres	520 x 580 x 850 (mm)	Ballon thermovitrifié 90 litres carrossé et isolé par de la mousse PU haute densité Carrosserie équivalente et de mêmes dimensions que la chaudière Compris 2 flexibles de raccordement du primaire et l'aquastat réglable	7 716 842 500	<b>1 030</b>

Innovation : le ballon Stora 90 litres peut être monté à droite, à gauche ou sous la chaudière.

## Choix de la chaudière et de la production ECS

Désignation	Capacité	Composition	Référence	Prix HT*
Kit 18/90	18 kW + 90 litres	Kit composé de 4 composants : - une chaudière (18, 25 ou 32 kW)	7 731 600 193	<b>4 710</b>
Kit 25/90	25 kW + 90 litres	- un ballon ECS Stora 90 litres (7 716 842 500)	7 731 600 194	<b>4 910</b>
Kit 32/90	32 kW + 90 litres	- un kit de sécurité (7 716 842 504) - un kit hydraulique (7 716 842 503)	7 731 600 195	<b>5 160</b>

\* Éco-participation de 5 € HT non incluse.

## Régulation <sup>(1)</sup> - Gestion de l'installation - régulation en fonction de l'ambiance

Compatibilité	Désignation	Description	Référence	Prix HT *
Olio Condens 2300 F	TRL 7.26 RF	Thermostat d'ambiance digital radio – programmation hebdomadaire - action sur l'enclenchement de la chaudière (alimentation piles)	7 716 780 267	<b>193</b>
Olio Condens 2300 F	TRL 7.26	Thermostat d'ambiance digital – programmation hebdomadaire – action sur l'enclenchement de la chaudière (alimentation piles)	7 716 780 266	<b>162</b>
Olio Condens 2000 F	EasyControl CT 200 blanc	Régulation d'ambiance tactile connectée	7 736 701 341	<b>320</b>
Olio Condens 2000 F	EasyControl CT 200 noir		7 736 701 392	<b>320</b>
Olio Condens 2000 F	EasyControl CT 200 blanc + 3 eTRV	Régulation d'ambiance tactile connectée avec 3 robinets thermostatiques pilotables par signal radio	7 736 701 393	<b>575</b>
Olio Condens 2000 F	EasyControl CT 200 noir + 3 eTRV		7 736 701 394	<b>575</b>
Olio Condens 2000 F	Adaptateur EasyControl		<b>Obligatoire</b> avec EasyControl CT 200 pour chaudière on/off : convertisseur de signal (on/off <-> EMS)	7 736 701 346

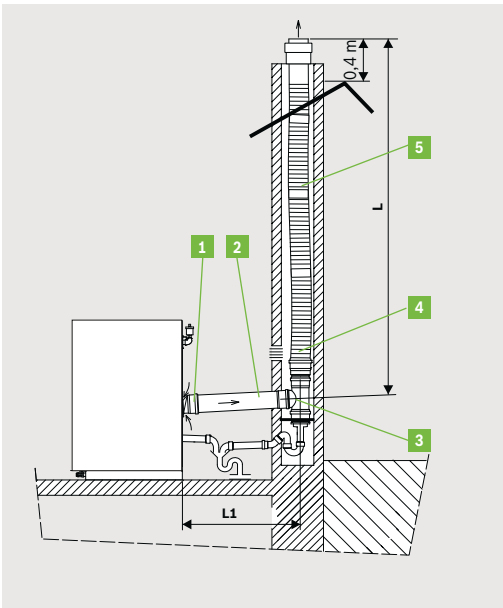
\* Éco-participation de 0,12 € HT non incluse.

## Accessoires complémentaires

Compatibilité	Désignation	Description	Référence	Prix HT
Olio Condens 2300 F	CP1 V3	Pompe de relevage des condensats CP1 V3	7 738 321 785	<b>203</b>
Olio Condens 2300 F	Unité de neutralisation RNA	Unité de neutralisation pour condensats fioul - livré avec une dose de granulats	7 747 208 687	<b>338</b>
Olio Condens 2300 F	Granulats pour RNA	Granulats pour unité de neutralisation RNA - 5 kg	7 747 208 688	<b>185</b>
Olio Condens 2300 F	Bionibal	Inhibiteur de corrosion, bidon de 1 litre : protection contre la boue et contre la corrosion dosage 1 % pour circuits radiateurs	7 716 900 621	<b>40</b>
Olio Condens 2300 F	Bionibagel	Inhibiteur de corrosion antigel - protection contre la boue et contre la corrosion dosage 14 % jusqu'à -5 °C, 31 % jusqu'à -15 °C	7 716 900 622	<b>110</b>
Olio Condens 2300 F	Brosse COND	Brosse de nettoyage condenseur	7 747 007 899	<b>83</b>
Olio Condens 2300 F	Filtre magnétique 1700	Filtre magnétique diamètre 22 mm	7 716 780 389	<b>184</b>

## Fumisterie pour Olio Condens 2300 F

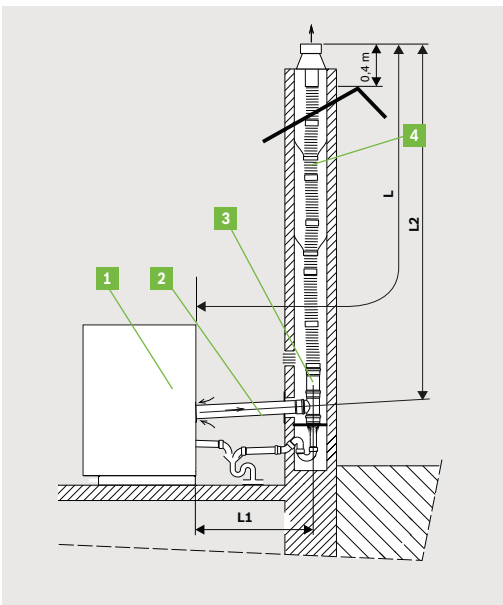
### Fumisterie Ø 125 mm - Configuration cheminée B23



Repère	Description	Longueur équivalente (m)	Référence	Prix HT
1	Réduction excentrée PP Ø 80/110 (fournie avec le té de purge)	—	—	
2	Tube PPt MF Ø 110 L = 1 m (à couper suivant la longueur souhaitée)	—	7 716 900 602	<b>34</b>
3	Té de purge PPt Ø 110	—	7 716 900 600	<b>40</b>
—	Coude à 90° Ø 110	1	7 716 900 606	<b>22</b>
—	Coude à 45° Ø 110	0,5	7 716 900 607	<b>22</b>
4	Manchette Ø 110 / Ø 125 L = 180 mm	0,18	7 716 900 601	<b>52</b>
—	Collier support Ø 110 mm (unité)	—	7 716 900 608	<b>8</b>
5	Conduit annelé PPt Ø 125 mm (non fourni)	—	—	

Ø vertical (mm)	125
L (m)	15
L1 (m)	0,3 à 2

### Fumisterie Ø 80 mm et Ø 110 mm - Configuration cheminée B23p



Repère	Description	Longueur équivalente (m)	Référence	Prix HT
1	Réduction excentrée PP Ø 80/110 (fournie avec le té de purge)	—	—	
2	Tube PPt MF Ø 110 L = 1 m (à couper suivant la longueur souhaitée)	—	7 716 900 602	<b>34</b>
3	Té de purge PPt Ø 110	—	7 716 900 600	<b>40</b>
—	Coude à 90° Ø 110	1	7 716 900 606	<b>22</b>
—	Coude à 45° Ø 110	0,5	7 716 900 607	<b>22</b>
—	Collier support Ø 110 mm (unité)	—	7 716 900 608	<b>8</b>
4	Conduit annelé PP Ø 110 mm (non fourni)	—	—	

Ø vertical (mm)	80
L1 (m)	0,5 à 2
L2 (m)	9

Les composants en Ø 80 mm ne sont pas fournis.

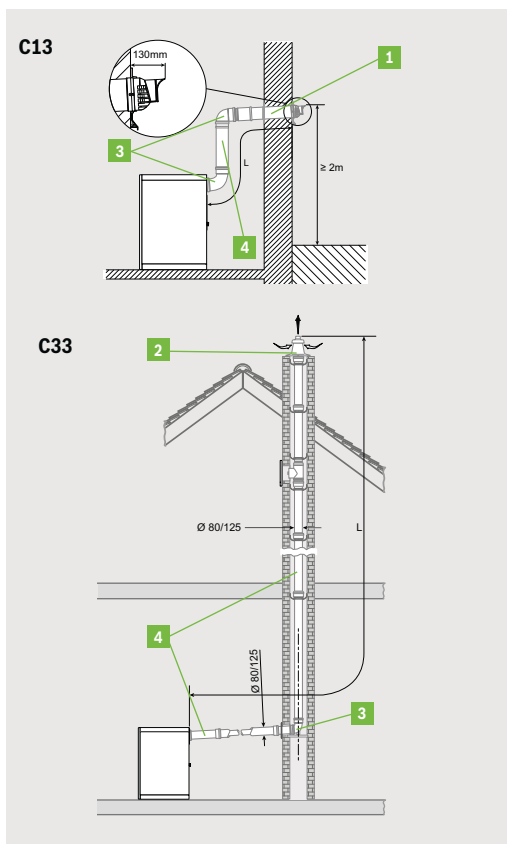
Ø vertical (mm)	110
L (m)	12
L1 (m)	0,5 à 2

**Rappel :** les coudes et terminaux proposés sont obligatoires pour satisfaire la conformité de l'installation.

# Olio Condens 2300 F

Chaudière sol fioul THPE  
Chauffage seul

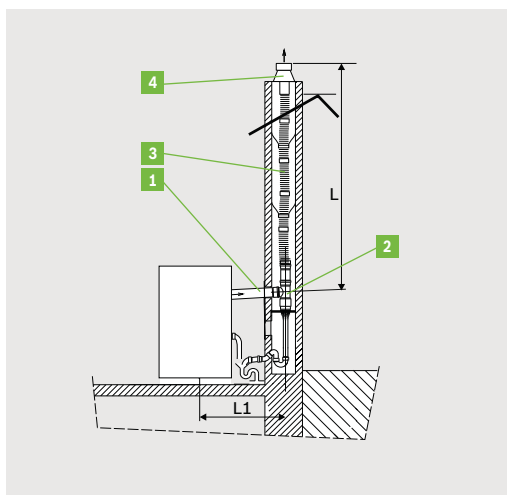
## Fumisterie Ø 80/125 - Configuration ventouse C13 et C33



Repère	Description	Longueur équivalente (m)	Référence	Prix HT
1	Kit ventouse horizontale droite blanc comprenant : • Terminal PPt/PVC Ø 80/125, longueur 0,95 m • Longueur utile : 0,77 m • Un cache éclat extérieur avec déflecteur • Un cache éclat intérieur	0,95	7 716 900 609	94
2	Terminal ventouse verticale couleur noire en 80/125, y compris un collier de fixation	1,3	7 716 842 045	262
	Terminal ventouse verticale couleur tuile en 80/125, y compris un collier de fixation	1,3	7 716 842 046	262
3	Coude 80/125 à 90°	1	7 716 900 715	88
	Coude 80/125 à 45°	0,5	7 716 900 731	49
4	Conduit concentrique 80/125, longueur 0,5 ml	0,5	7 716 900 716	57
	Conduit concentrique 80/125, longueur 1 ml	1	7 716 900 717	75
	Manchon télescopique 80/125 pour rattrapage de jeu (de 50 à 200 mm)	0,2	87 194 477	68
	Ensemble de 3 colliers blanc support Ø125	—	7 716 900 735	36
5	Sortie de toit de couleur rouge tuile pour pentes de 25 à 45°	—	7 716 900 732	48
	Sortie de toit de couleur rouge tuile pour pentes de 35 à 55°	—	7 716 900 733	48
	Sortie de toit de couleur noire pour pentes de 35 à 55°	—	7 716 900 734	40
	Platine de finition intérieure	—	7 716 900 736	8

80/125	C13	C33
L max (m)	6,4	12

## Fumisterie Ø 80 mm - Configuration ventouse C93



Repère	Description	Longueur équivalente (m)	Référence	Prix HT
1	Conduit concentrique 80/125, longueur 1 m	1	7 716 900 717	75
2	Té de purge PPt Ø 110 avec sa réduction 80/110	—	7 716 900 600	40
—	Coude polypropylène Ø 80 à 90°	1	7 716 900 605	31
3	Conduit annelé PP Ø 80 mm (non fourni)	—	—	—
4	Terminaison (débranché possible en dessous du faîtage) (non fourni)	—	—	—

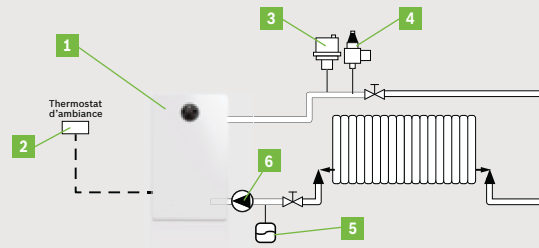
Ø (mm)	80 flexible
L (m)	9
L1 (m)	0,5 à 2

**Rappel :** les coudes et terminaux proposés sont obligatoires pour satisfaire la conformité de l'installation.

# Exemple de chiffrage

## 1 circuit de chauffage

Rénovation à minima : remplacement de l'ensemble chaudière et brûleur.



Repère	Description	Désignation	Référence	Prix HT
1	Chaudière chauffage seul	Olio Condens 2300 F 25 kW	7 731 600 135	3 250 *
2	Thermostat d'ambiance	TRL 7.26	7 716 780 266	162 **
3	Purgeur	<b>Obligatoire</b> , non fourni	-	
4	Soupape de sécurité	<b>Obligatoire</b> , non fournie	-	
5	Vase d'expansion	<b>Obligatoire</b> , non fourni	-	
6	Circulateur	<b>Obligatoire</b> , non fourni	-	
<b>TOTAL HT</b>				<b>3 412</b>

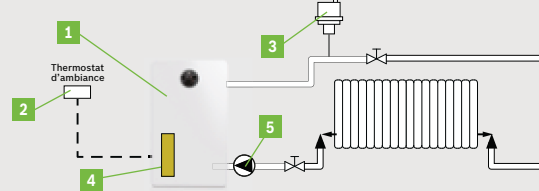
\* Éco-participation de 5 € HT non incluse. \*\* Éco-participation de 0,12 € HT non incluse.

## 1 circuit de chauffage

Rénovation standard : substitution de la chaudière existante.



La chaudière existante est substituée ainsi que le vase d'expansion et la soupape de sécurité par l'utilisation du kit de sécurité.

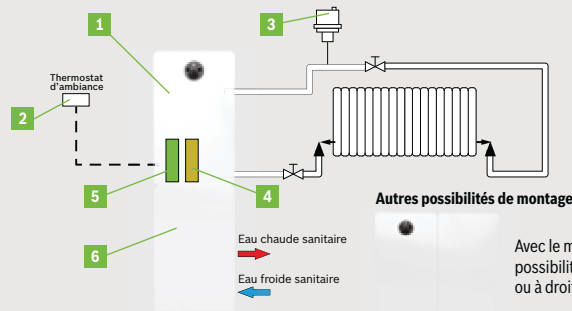


Repère	Description	Désignation	Référence	Prix HT
1	Chaudière chauffage seul	Olio Condens 2300 F 25 kW	7 731 600 135	3 250 *
2	Thermostat d'ambiance	TRL 7.26	7 716 780 266	162 **
3	Purgeur	<b>Obligatoire</b> , non fourni	-	
4	Kit de sécurité	Soupape, vase	7 716 842 504	190
5	Circulateur	<b>Obligatoire</b> , non fourni	-	
<b>TOTAL HT</b>				<b>3 602</b>

\* Éco-participation de 5 € HT non incluse. \*\* Éco-participation de 0,12 € HT non incluse.

## 1 circuit de chauffage et production ECS par ballon Stora WBD 90 C

Rénovation complète : chaudière, ballon et équipements hydrauliques remplacés.



Repère	Description	Désignation	Référence	Prix HT
1	Chaudière chauffage seul	Olio Condens 2300 F 25 kW	7 731 600 135	3 250 *
2	Thermostat d'ambiance	TRL 7.26	7 716 780 266	162 **
3	Purgeur	<b>Obligatoire</b> , non fourni	-	
4	Kit de sécurité à monter dans la chaudière	Soupape, vase	7 716 842 504	190
5	Kit hydraulique à monter dans la chaudière	Circulateur	7 716 842 503	440
6	Ballon ECS 90 litres	Stora 90 WBD 90C	7 716 842 500	1 030
<b>TOTAL HT</b>				<b>5 072</b>

Autre possibilité :

1 + 4 + 5 + 6	Ensemble chaudière chauffage et ECS complet	Kit OC2300F 25 kW 90 litres	7 731 600 194	4 910 *
2	Thermostat d'ambiance	TRL 7.26	7 716 780 266	162 **
3	Purgeur	<b>Obligatoire</b> , non fourni	-	
<b>TOTAL HT</b>				<b>5 072</b>

\* Éco-participation de 5 € HT non incluse. \*\* Éco-participation de 0,12 € HT non incluse.