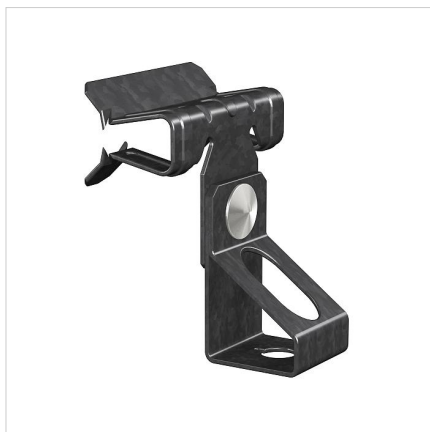
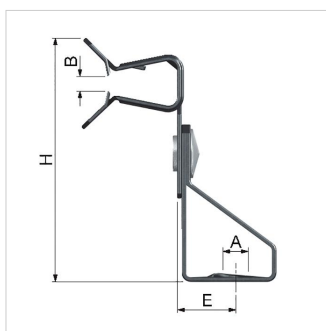


## Fiche Technique (2018-08-14)

### 71556 A - Flamco pince KVS-D M6 x 4,8 - 9,5



Description	Flamco pince KVS-D M6 x 4,8 - 9,5	
code article	71556 A	
Modèle	Pinces pour profilés KVS-D	
Filetage (A)	M 6	
Epaisseur encastrement B [mm]	4,8 x 9,5	
Dimensions	H [mm]	50
	E [mm]	10
Charge de Service Max [N]	700	
Exécution	Noire	



### Info conditionnement

Unité utilisée	25 Pièces
Type de conditionnement	Sachet
dimensions conditionnement (L. x l. x h.)	350 x 180 mm
Poids	0.785 Kilo

### Classification données générales

Groupe Etim	Technologie de fixation
Classe Etim	Crampon de fixation
Nom du produit	Flamco pince KVS-D M6 x 4,8 - 9,5
Marque	Flamco
Séries produit	BC Profile Clamps
type produit	M6x4.8-9.5

### Classification caractéristiques

Mode de fixation	Serrage
Mode de raccordement/-composant	Filetage
Filetage métrique	6
Epaisseur bride [mm]	4.8 - 9.5
Avec charnière	Oui
Charnière ajustable	Oui
Matière	Acier à ressort
Charge de rupture [N]	700

Flamco s.a.r.l.  
ZI du Vert Galant 1, rue de la Garenne 1  
95310, Saint Ouen l'Aumône - fr  
**T** 01 342 191 91  
**F** 01 303 782 19  
**E** [info@flamco.fr](mailto:info@flamco.fr)  
**I** [flamcogroup.com/fr](http://flamcogroup.com/fr)