

Peu encombrant, l'accumulateur TWB X affiche un excellent rapport performance énergétique/consommation et favorise les économies.



- Cuve en acier protégée par émaillage et anode en magnésium.
- Brûleur à faibles émissions Nox.
- Allumage piézo-électrique.
- Réglage externe de la température.
- Position éco à 60°C.
- Système de contrôle et de sécurité assuré par thermocouple et valve thermostatique.
- Système SPOTT.
- Fonctionnement sans électricité.

#### À SAVOIR

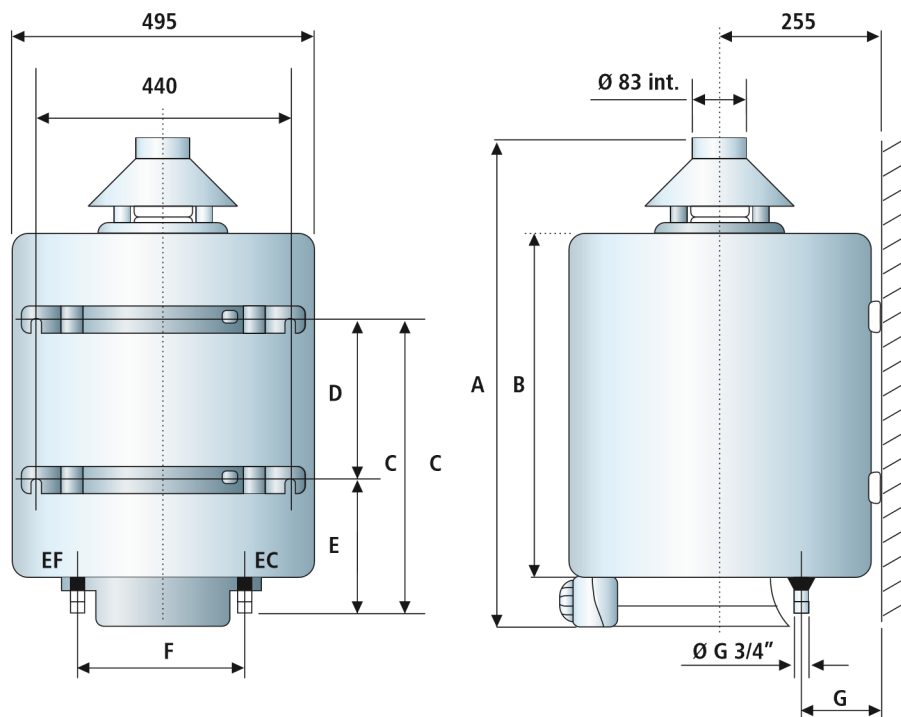
- Livré en gaz naturel avec pochette butane-propane.



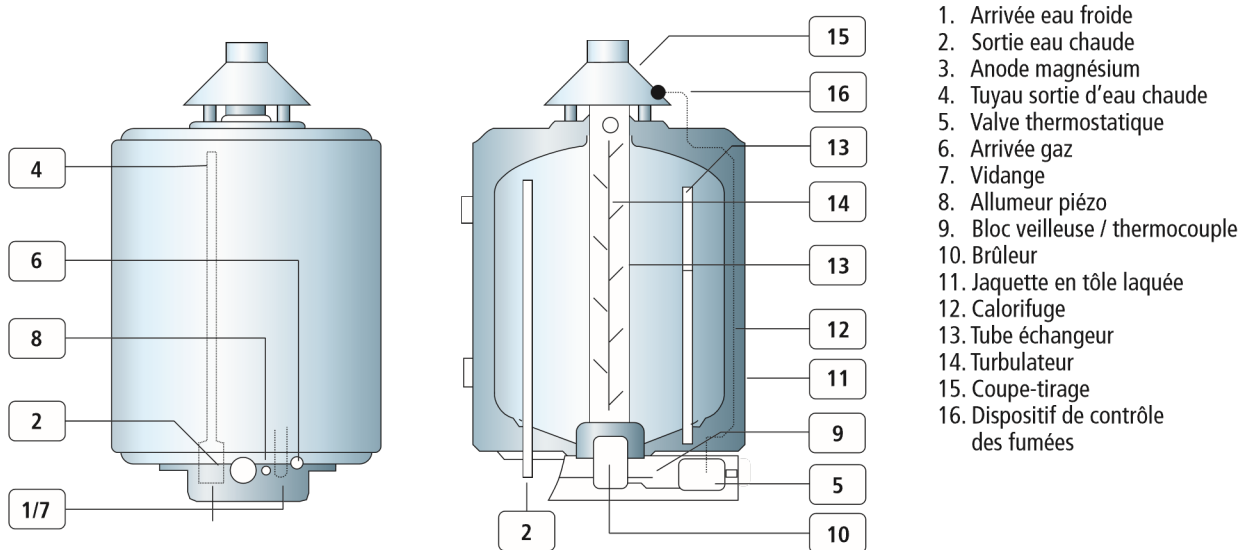
### CARACTÉRISTIQUES TECHNIQUES

MODÈLE		TWB X 80	TWB X 120
Classe d'efficacité énergétique pour le chauffage de l'eau		B	
Profil de soutirage déclaré		M	M
<b>EAU CHAUDE SANITAIRE</b>			
Capacité de stockage ECS	l	80	100
Puissance nominale	kW	5	5
Puissance utile	kW	4,3	4,3
Temps de chauffe à ΔT 45°C	min	54	70
Débit continu à ΔT 30°C	l/h	105	105
Quantité d'eau chaude à 40°C	l	114	170
Température min./max. de fonctionnement	°C	41/70	
Pression maximale alimentation sanitaire	bar	8	
<b>PERFORMANCES</b>			
Constante de refroidissement Cr	Wh/l.K.24h	1,47	1,17
Pertes thermiques Ua	W/K	4,9	5,6
<b>PRODUITS DE COMBUSTION</b>			
Diamètre des raccords	mm	83	83
<b>DIMENSIONS - POIDS</b>			
L x P x H	mm	495 x 570 x 890	495 x 503 x 1160
Poids net	kg	30	49
<b>RÉFÉRENCE</b>		3211132	3211133
<b>PRIX PUBLIC HT</b>		€ 952,00	€ 1 041,00
<b>ÉCO-PARTICIPATION HT</b>		€ -	€ -

SCHÉMAS ET COTES D'ENCOMBREMENT



Entrée de gaz G1/2"



DIMENSIONS (en mm)

MODÈLE	A	B	C	D	E	G	H
TWB X 80	790	606	555	-	-	100	107
TWB X 120	1085	901	797	-	-	100	107