

EASYLIFE

ESSENCIO

CHAUDIERE FIOUL À CONDENSATION
OU BASSE TEMPERATURE

LA PERFORMANCE DU FIOUL
AU MEILLEUR PRIX



CHAUDIÈRE FIOUL ESSENCIO

UNE NOUVELLE PERFORMANCE ÉNERGÉTIQUE

Rendement jusqu'à

102%

Économies
d'énergie jusqu'à

25%*

Régulation intuitive

E-Pilot

Corps de chauffe
en fonte eutectique



*Par rapport à une chaudière de technologie classique de plus de 20 ans sans régulation et sans programmation.

LE CONFORT SELON VOS BESOINS

« Ce que je
veux ce sont des
performances et des
économies »

« Pour moi il est
important que
ma chaudière soit
durable et robuste »

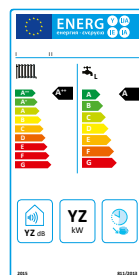
« Je veux une
chaudière simple et
facile à vivre »



Profitez pour longtemps de la qualité De Dietrich

De Dietrich s'assure de la qualité et la fiabilité de ses produits, s'engage sur la durée et propose une option extension de garantie de 7 ans sur le corps de chauffe à prise d'effet suite à la garantie initiale de 3 ans, soit une garantie de 10 ans.

Conditions sur www.dedietrich-thermique.fr



Avec les ECO-SOLUTIONS De Dietrich vous bénéficiez de la dernière génération de produits et de systèmes multi-énergies, plus simples, plus performants et plus économiques, pour votre confort et dans le respect de l'environnement.

L'étiquette énergie associée au label ECO-SOLUTIONS vous indique la performance du produit.

www.ecosolutions.dedietrich-thermique.fr



DES RENDEMENTS ÉLEVÉS

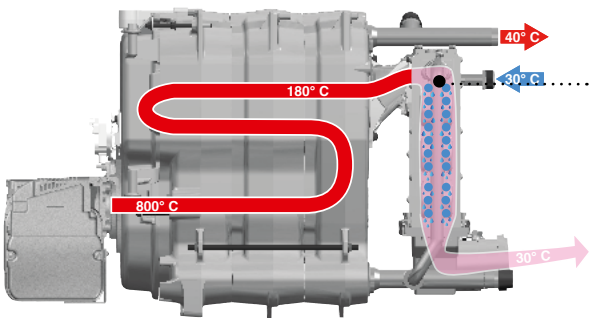
CLASSE
A

- Essencio Condens garantit des rendements annuels jusqu'à 102% (classe A).
- Essencio EcoNox basse température c'est jusqu'à 97,3% de rendement.
- Economies d'énergie : jusqu'à 25% pour les versions condensation.

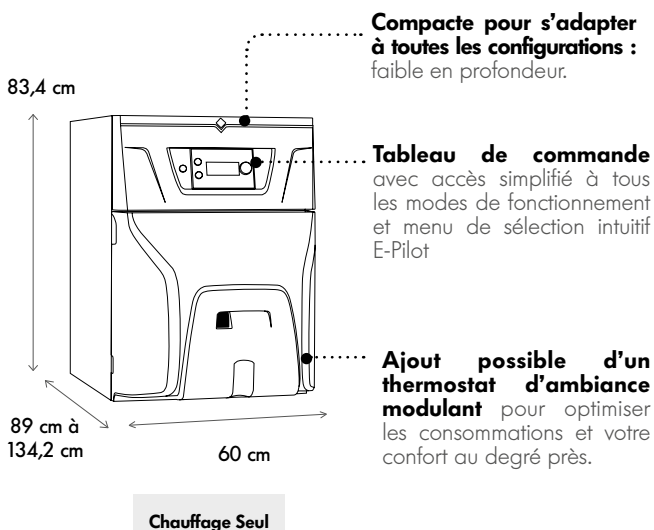
PRATIQUE ET DURABLE



- Chaudière livrée entièrement montée, facile à installer et prête à l'emploi.
- Un corps de chauffe principal en fonte eutectique intégrant 3 parcours de fumée pour un fonctionnement optimal.
- Un condenseur en céramique, matériau robuste offrant une conductivité thermique élevée deux fois supérieure à l'inox.
- Un gage de longévité : De Dietrich propose en option, l'extension de garantie à 10 ans sur le corps de chauffe sur les versions condensation.

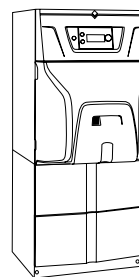


UNE SOLUTION 100% ADAPTÉE

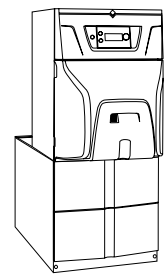


MODÈLES

Chauffage + eau chaude sanitaire



CFU C PLUS/VEL 110SL



CFU C PLUS/VEL 160SL

E-PILOT



LE TABLEAU DE COMMANDE E-PILOT

- Nouvelle interface avec un accès simplifié à tous les modes de fonctionnement et un menu de sélection intuitif
- Des fonctions qui vous simplifient la vie :
 - Sécurité enfants
 - Fonction vacances
 - Alertes des anomalies directement visibles sur l'écran d'accueil
 - Programmation horaires pour s'adapter à votre style de vie
 - Priorisation chauffage ou eau chaude sanitaire
- Écran rétro éclairé en bleu pour plus de lisibilité avec pictogrammes et textes clairs

GARDEZ LE CONTRÔLE OÙ QUE VOUS SOYEZ ET À N'IMPORTE QUEL MOMENT

avec un thermostat d'ambiance modulant **en option**



- Performance éco-conception avec la sonde extérieure et le thermostat d'ambiance (modulant ou connecté Smart TC°).

Grâce à son application associée vous pourrez accéder aux fonctionnalités suivantes :

- Gestion à distance du chauffage, de l'eau chaude sanitaire
- Prise en main intuitive
- Gestion de la programmation selon vos besoins
- Contrôle précis de la température
- Réglage : aide à l'utilisation et options avancées
- Entretien de votre installation par votre installateur facilitée grâce à un accès à distance sécurisé et à la demande de l'utilisateur
- Alerte de dysfonctionnement directement sur votre smartphone.



UNE CHAUDIÈRE RESPECTUEUSE DE L'ENVIRONNEMENT



- Brûleur conforme à la directive ErP avec de faibles émissions d'oxydes d'azote (NOx < 120 mg/kWh) responsables des pluies acides
- Avec faibles émissions de CO² et une compatibilité avec le BIO FIOUL, elle participe à transition énergétique.
- Équipé du système DUO-PRESS permettant une combustion propre dans le temps grâce à des pressions d'air élevées au niveau de la tête du brûleur et une grande stabilité de la flamme.

ALEZIO O HYBRID POMPE À CHALEUR + CHAUDIÈRE FIOUL



**LA SOLUTION INTELLIGENTE,
IDÉALE POUR REMPLACER UNE VIEILLE
CHAUDIÈRE FIOUL**

Alezio O Hybrid combine les avantages d'une chaudière fioul condensation Essencio Condens ou basse température Essencio EcoNox à la performance d'une pompe à chaleur. La production d'eau chaude sanitaire est assurée par un ballon de 180L pour un maximum de confort.



VOTRE PROJET DE CHAUFFAGE EN 3 ÉTAPES

01 DÉTERMINEZ VOS BESOINS



| MODÈLES | CFU C 24 PLUS | CFU C 32 PLUS | CFU 22 | CFU 29 | CFU 36 | CFU 46 | CF 22 | CF 29 | CF 36 | CF 46 |
|--|---|------------------------------|------------------------------|------------------------------|------------------------------|------------------------------|----------------------------------|----------------------------------|----------------------------------|----------------------------------|
| Technologie condensation | ● | ● | | | | | | | | |
| Basse température | | | ● | ● | ● | ● | ● | ● | ● | ● |
| Brûleur | intégré | intégré | intégré | intégré | intégré | intégré | à équiper d'un brûleur fioul/gaz | à équiper d'un brûleur fioul/gaz | à équiper d'un brûleur fioul/gaz | à équiper d'un brûleur fioul/gaz |
| PERFORMANCES | | | | | | | | | | |
| Puissance nominale à 80/60°C (chauffage) kW | 23,2 | 31 | 22,4 | 29,8 | 37,2 | 46,4 | 22,4 | 29,8 | 37,2 | 46,4 |
| Puissance nominale à 80/60°C (ecs) kW | 21,6 à 23,1 | 25,9 | 22,4 à 22,6 | 26,4 | - | - | 22,4 à 22,6 | 26,4 | - | - |
| Performance Chauffage | | | | | | | | | | |
| Performance Eau chaude sanitaire avec ballon de 110 l ou 160 l | | | | | | | | | | |
| FONCTIONS | | | | | | | | | | |
| Production d'eau chaude sanitaire | par ballon de 110 l ou 160 l | par ballon de 110 l ou 160 l | par ballon de 110 l ou 160 l | par ballon de 110 l ou 160 l | par ballon de 110 l ou 160 l | par ballon de 110 l ou 160 l | par ballon de 110 l ou 160 l | par ballon de 110 l ou 160 l | par ballon de 110 l ou 160 l | par ballon de 110 l ou 160 l |
| Raccordement | cheminée/ventouse (étanche) | cheminée/ventouse (étanche) | cheminée/ventouse (étanche) | cheminée/ventouse (étanche) | cheminée/ventouse (étanche) | cheminée/ventouse (étanche) | cheminée/ventouse (étanche) | cheminée/ventouse (étanche) | cheminée/ventouse (étanche) | cheminée/ventouse (étanche) |
| OPTIONS | | | | | | | | | | |
| Connectivité | Smart TC° / IFTTT / Amazon ALEXA / Google assistant | | | | | | | | | |

Ces informations sont données à titre indicatif pour des logements types. Il est impératif de se référer aux recommandations de votre installateur chauffagiste qui vous proposera la solution la mieux adaptée à votre projet.

02 BÉNÉFICIEZ DES AIDES FINANCIÈRES* ET DES CERTIFICATS D'ÉCONOMIE D'ÉNERGIE



Retrouvez toutes ces informations sur notre site en flashant ce QR code.

*Sous réserve de la Loi de Finances en vigueur

03 APPELEZ UN DE NOS CONSEILLERS

www.dedietrich-thermique.fr

De Dietrich
SERVICE CONSOMMATEURS

0 825 120 520 Service 0,15 €/min + prix appel

UNE MARQUE FRANÇAISE D'EXIGENCE DEPUIS 1684

Pour De Dietrich, depuis plus de 3 siècles, réussir est une exigence fondée sur de vraies valeurs : qualité, fiabilité, durabilité. De Dietrich, par souci de l'environnement et de votre confort, maîtrise parfaitement les différentes énergies renouvelables grâce à des systèmes multi-énergies qui préservent la planète. Ainsi, les appareils signés De Dietrich sont à la pointe de l'innovation et bénéficient d'une qualité optimale et d'une longévité rare grâce à l'implication de tous les collaborateurs depuis plus de 300 ans.

Votre installateur

De Dietrich

BDR THERMEA France
S.A.S. au capital social de 229 288 696 €
57, rue de la Gare - 67580 Mertzwiller
tél. 03 88 80 27 00 - Fax 03 88 80 27 99
www.dedietrich-thermique.fr

BDR THERMEA GROUP