

ADML

Bas NO_x Atmosphérique Chauffe-Eau Gaz Tertiaire

ADML 50/80/100

- Large gamme de générateurs atmosphériques pour des besoins d'eau chaude tertiaire
 - Allumage électronique efficace à bougie de préchauffage
 - Sécurité anti-gel
 - Brûleur en acier inoxydable pour gaz naturel
 - Flux forcé
 - Trappe de visite pour entretien côté eau
 - Contact sans potentiel d'indication des pannes pour un système de gestion de bâtiment
 - Clapet de fumée pour minimaliser les pertes à l'arrêt
 - Ecran LCD facile d'utilisation
 - Diagnostic des pannes simple
-
- Conforme aux exigences du 26/9/2018 en termes d'émissions et de rendement



Données techniques

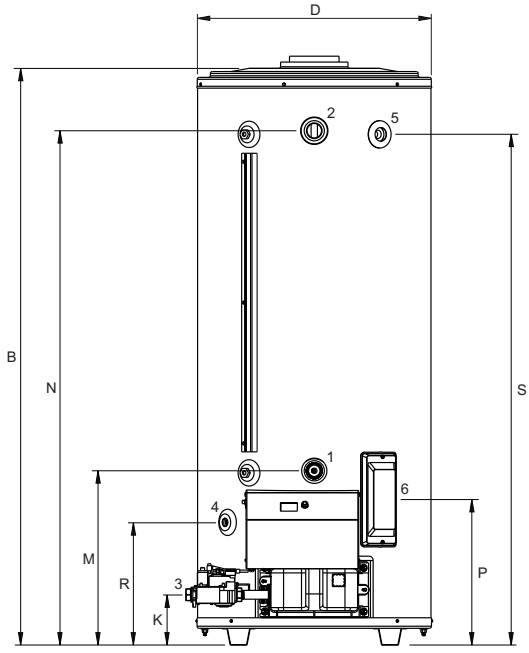
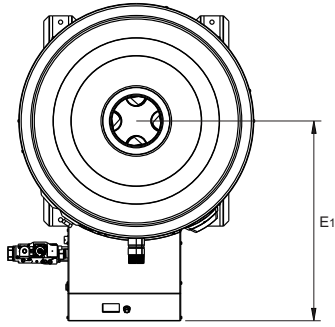
		ADML 50	ADML 80	ADML 100
Données gaz 2Esi (G20)				
Puissance nominale *	kW	54.0	73.0	93.0
Puissance utile	kW	49.1	66.4	84.4
Pression d'entrée	mbar	20	20	20
Consommation de gaz **	m³/h	5.7	7.7	9.8
Émissions d'oxydes d'azote (NO _x)	mg/kWh P.C.S.	45	35	39
Données gaz 2Esi (G25)				
Puissance nominale *	kW	54.0	73.0	93.0
Puissance utile	kW	49.1	66.4	83.5
Pression d'entrée	mbar	25	25	25
Consommation de gaz **	m³/h	6.6	9.0	11.4
Émissions d'oxydes d'azote (NO _x)	mg/kWh P.C.S.	45	32	32
Général				
Rendement	%	91	90	91
Poids à vide	kg	245	272	308
Poids maximum	kg	533	616	630
Capacité de stockage	l	288	344	322
Température maximum de consigne	°C	80	80	80
Pression de service maximum	kPa (bar)	800 (8)	800 (8)	800 (8)
Capacité utile ***				
T_{set} = T_{max}/ T_{froide} = 10°C				
30 min. ΔT=28°C	l	1400	1800	2000
60 min. ΔT=28°C	l	2200	2800	3300
90 min. ΔT=28°C	l	2900	3900	4600
120 min. ΔT=28°C	l	3700	4900	5900
Continu ΔT=28°C	l/h	1600	2100	2600
Temps de réchauffage ΔT=28°C	min.	12	11	8
30 min. ΔT=50°C	l	750	960	1100
60 min. ΔT=50°C	l	1200	1600	1800
90 min. ΔT=50°C	l	1600	2100	2600
120 min. ΔT=50°C	l	2100	2700	3300
Continu ΔT=50°C	l/h	850	1200	1500
Temps de réchauffage ΔT=50°C	min.	21	19	14
30 min. ΔT=70°C	l	510	650	730
60 min. ΔT=70°C	l	810	1100	1300
90 min. ΔT=70°C	l	1200	1500	1800
120 min. ΔT=70°C	l	1500	1900	2300
Continu ΔT=70°C	l/h	610	820	1100
Temps de réchauffage ΔT=70°C	min.	29	26	19
Données pour le transport				
Poids avec emballage	kg	282	311	347
Hauteur de l'emballage	mm	1970	2275	2275
Largeur de l'emballage	mm	895	895	895
Profondeur de l'emballage	mm	1020	1020	1020

* Données gaz sur P.C.I.

** Consommation gaz à 15°C et 1013.25 mbar

*** Basé sur gaz naturel

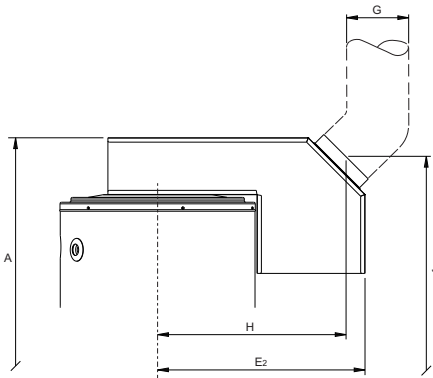
Dimensions



IMD-1371a R0

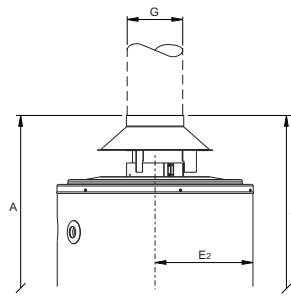
		ADML 50	ADML 80	ADML 100
A	Hauteur (incl. Hotte d'aspiration centrée)	1760	1955	1965
	Hauteur (incl. Hotte d'aspiration déportée)	1695	1880	1950
B	Hauteur	1560	1740	1740
D	Diamètre	705	705	705
	Profondeur (incl. Hotte d'aspiration centrée)	605	605	605
E1	Profondeur (incl. Hotte d'aspiration déportée)	605	605	605
	Profondeur (incl. Hotte d'aspiration centrée)	355	355	355
E2	Profondeur (incl. Hotte d'aspiration déportée)	695	695	750
	Profondeur totale (incl. Hotte d'aspiration centrée)	960	960	960
	Profondeur totale (incl. Hotte d'aspiration déportée)	1300	1300	1355
F	Largeur	705	705	705
G	Ø sortie fumée (incl. Hotte d'aspiration centrée)	150	180	200
	Ø sortie fumée (incl. Hotte d'aspiration déportée)	150	180	250*
J	Hauteur sortie fumée (incl. Hotte d'aspiration centrée)	1740	1955	1965
	Hauteur sortie fumée (incl. Hotte d'aspiration déportée)	1625	1830	1880
K	Hauteur connexion gaz	155	155	155
M	Hauteur connexion Arrivée d'eau froide	525	520	520
N	Hauteur connexion Sortie eau chaude	1345	1550	1550
P	Hauteur trappe de visite	455	455	455
R	Hauteur vanne de vidange	370	370	370
S	Connexion soupape T&P	1340	1545	1545
1	Connexion Arrivée d'eau froide (male)	R 1½	R 1½	R 1½
2	Connexion Sortie eau chaude (femelle)	R 1½	R 1½	R 1½
3	Connexion bloc gaz (femelle)	Rp ¾	Rp ¾	Rp ¾
4	Connexion vanne de vidange (femelle)	1" NPT	1" NPT	1" NPT
5	Connexion soupape T&P (femelle)	¾" NPT	1" NPT	1" NPT
6	Ouverture trappe de visite	95x70	95x70	95x70

Dimensions en mm.



IMD-1372a R0

Hotte d'aspiration déportée
Défaut

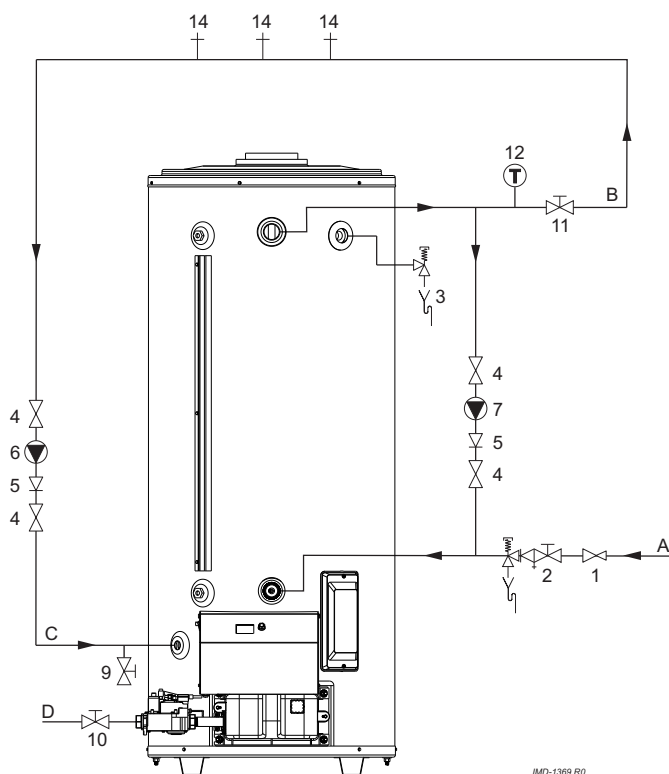


IMD-1374a R0

Hotte d'aspiration centrée

	A.O. Smith numéro d'article		
	ADML 50	ADML 80	ADML 100
Hotte d'aspiration déportée	0313424(S)	0313425(S)	0313426(S)
Hotte d'aspiration centrée	0313421(S)	0313422(S)	0313423(S)

Schéma d'installation



- 1 Réducteur de pression
- 2 Groupe de sécurité
- 3 Soupape thermique T&P (option)
- 4 Vanne d'isolement
- 5 Clapet anti-retour
- 6 Pompe de circulation
- 7 Pompe d'homogénéisation
- 9 Vanne de vidange
- 10 Vanne de gaz
- 11 Vanne d'isolement
- 12 Sonde de température
- 14 Point de puisage

- A Alimentation eau froide
 B Sortie eau chaude
 C Circuit retour
 D Alimentation gaz

Tous les générateurs d'eau ADML doivent être installés selon les directives et prescriptions en matière de ventilation localement en vigueur (catégorie B13BS).

Dans le manuel d'instructions, vous trouverez l'information nécessaire concernant la connexion, l'installation et l'entretien du produit.

L'information relative au recyclage et à la fin de vie du produit s'y trouve également. Ce manuel est remis avec l'appareil et peut être téléchargé de notre site web: www.aosmith.fr.

l'Étiquetage Énergétique

		ADML 50	ADML 80	ADML 100
Profil de Soutirage	-	XXL	XXL	3XL
L'Étiquetage Énergétique	-	B	B	n.a.
L'Efficacité	%	66	66	71
Consommation Annuelle d'Électricité (AEC)	kWh	36,748	37,135	64,54
Consommation Annuelle de Combustible (AFC)	GJ P.C.S.	29	29	52
Eau Mitigée à 40°C (selon V40)	litr.	∞	∞	524
Niveau de Puissance Acoustiques (intérieur)	dB	64	68	70