



**ubbink**

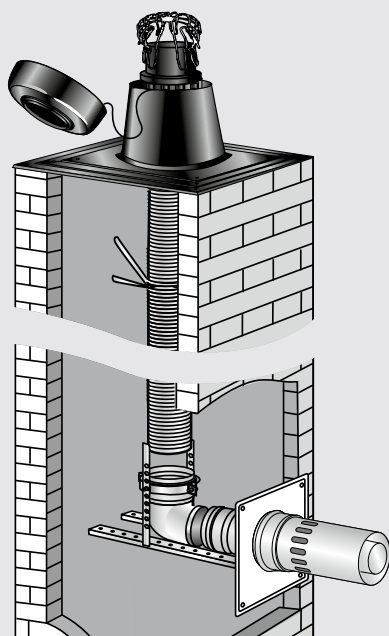
## Chemilux/Rénolux Condensation Ø110 flexible

**T 120°**

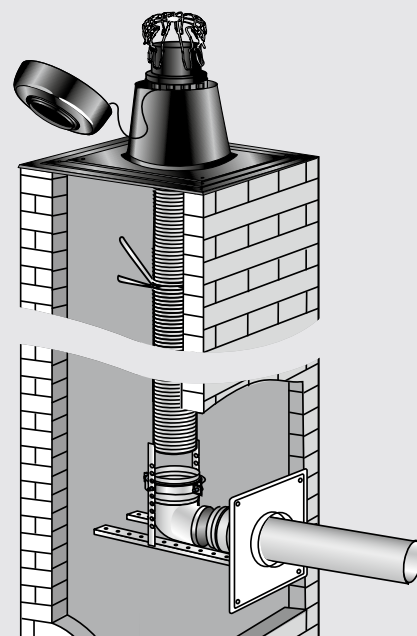
Marquage CE

DTA Référence  
avis technique

CHEMILUX RÉNOVATION  
Condensation



RÉNOLUX RÉNOVATION  
Condensation



➤ Notice d'installation et de maintenance  
pour systèmes B2p/B3/C9

SYSTÈME FLEXIBLE

Ø110

# Chemilux/Rénolux Rénovation Condensation

## Sommaire

<b>1 - Description et domaine d'emploi</b>	p3
<b>2 - Informations pratiques</b>	p4
<b>3 - Notice de montage</b>	p5
<b>4 - Fiche d'installation</b>	p10
<b>5 - Maintenance</b>	p11

# ➤ 1 - DESCRIPTION ET DOMAINE D'EMPLOI

## Chemilux/Rénolux Rénovation Condensation **T 120°**

Installation pour appareils à condensation gaz ou fioul en B2p / B3 / C9

### ➤ DOMAINE D'APPLICATION

Les systèmes CHEMILUX RÉNOVATION et RÉNOLUX RÉNOVATION permettent de desservir des appareils à condensation gaz ou fioul de types B2p/ B3 ou C9, titulaires d'un **marquage CE**.

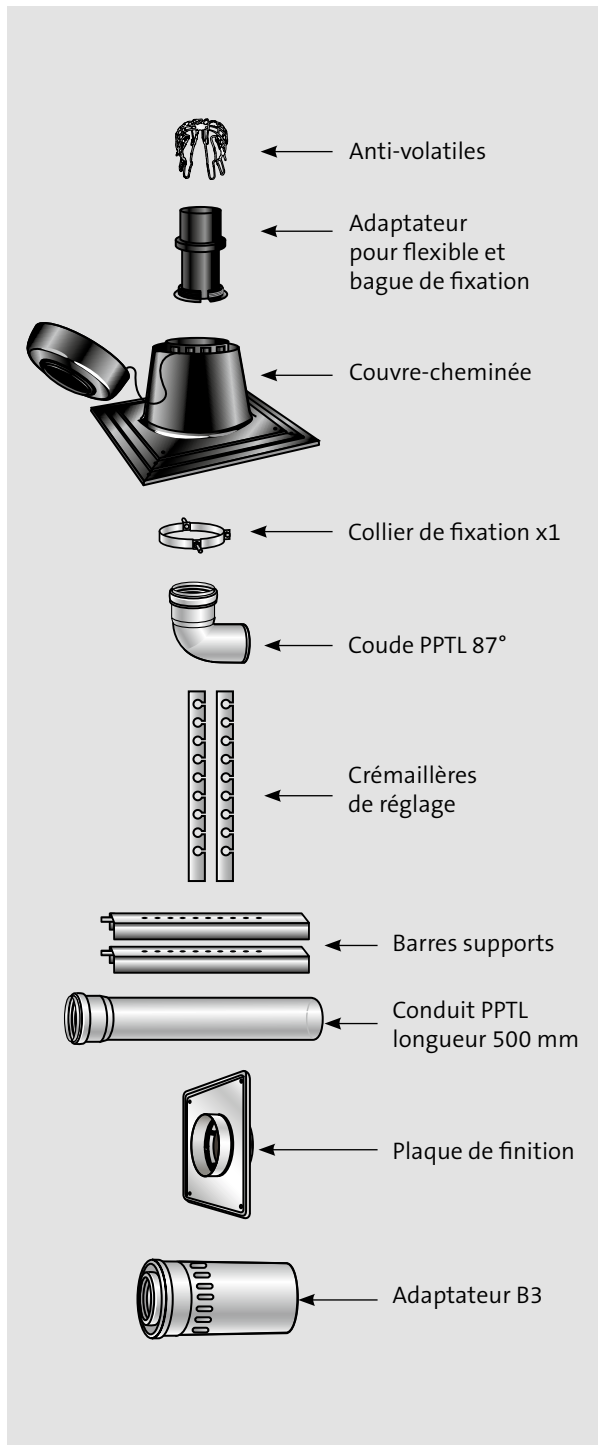
Ils peuvent être installés dans tout type de bâtiment d'habitation ainsi que dans les bâtiments tertiaires non classés IGH et/ou ERP.

L'installation de ces systèmes doivent respecter la réglementation en vigueur et/ou les avis techniques **DTA Référence avis technique PP B Type 14/15-2108\*01Ext ou DTA 14/16-2209**.

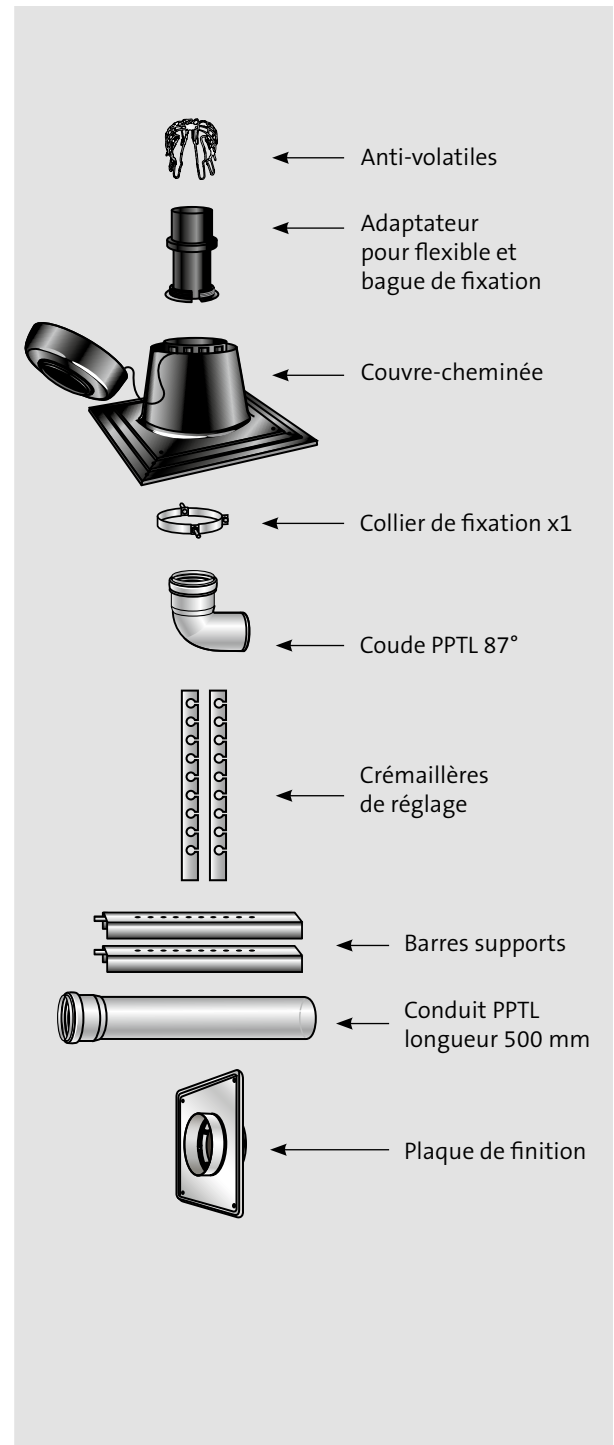
En rénovation, les systèmes CHEMILUX et RÉNOLUX s'installent dans un conduit de fumée existant ou dans une gaine technique propre aux systèmes.

## 2 - INFORMATIONS PRATIQUES

### SYSTÈMES CHEMILUX B2p/B3



### SYSTÈME RÉNOLUX C9



# ➤ 3 - NOTICE DE MONTAGE

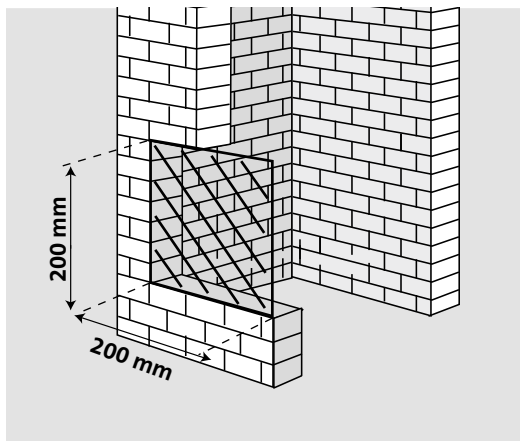
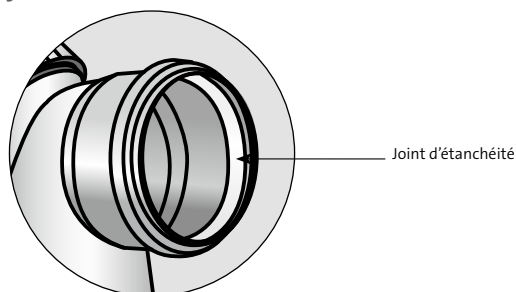


## ÉTAPE 1


### ➤ VÉRIFIER LES ÉLÉMENTS

Vérifier que tous les composants de l'installation sont présents dans le kit et en bon état.

Vérifier que tous les conduits et coudes sont équipés d'un joint d'étanchéité.

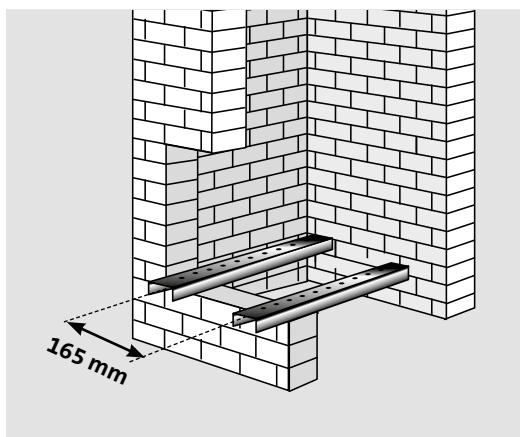


## ÉTAPE 2


 En bas de conduit

### ➤ FAIRE UNE RÉSERVATION DANS LE BOISSEAU

Prévoir une réservation dans le boisseau de 200 x 200 mm.



## ÉTAPE 3

 En bas de conduit


### ➤ FIXER LES BARRES SUPPORTS

Installer les barres supports : entraxe de 165 mm.  
Recouper les barres si nécessaire.

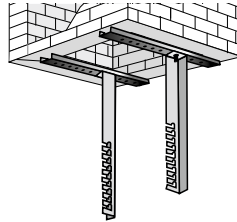


Sortie murale

#### ÉTAPE 4

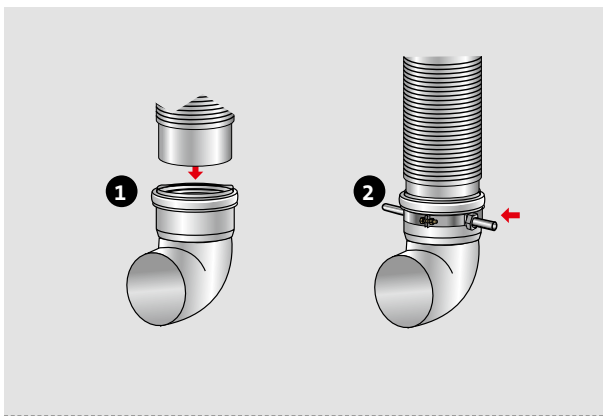
 En bas de conduit

➤ **FIXER LES CRÉMAILLÈRES**




Sortie plafond

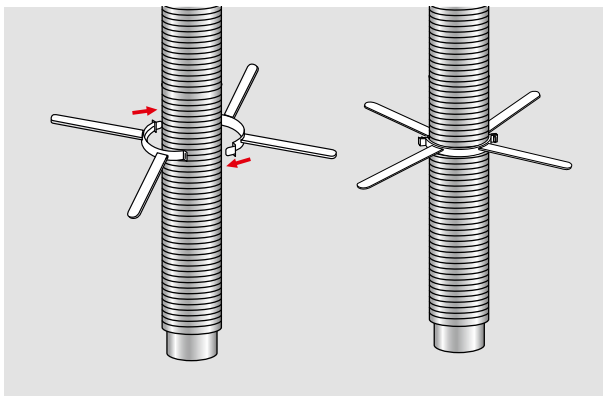
Option : pour une sortie plafond, fixer les crémaillères par le dessous du conduit.




#### ÉTAPE 5

 En haut de conduit

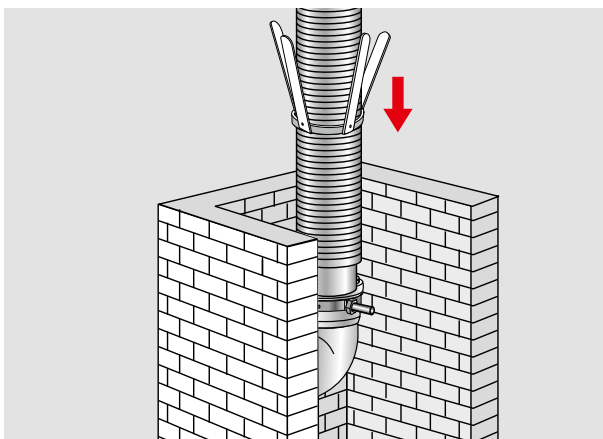
➤ **INSTALLER LE COUDE AVEC LE FLEXIBLE + LE COLLIER DE FIXATION**




#### ÉTAPE 6

 En haut de conduit

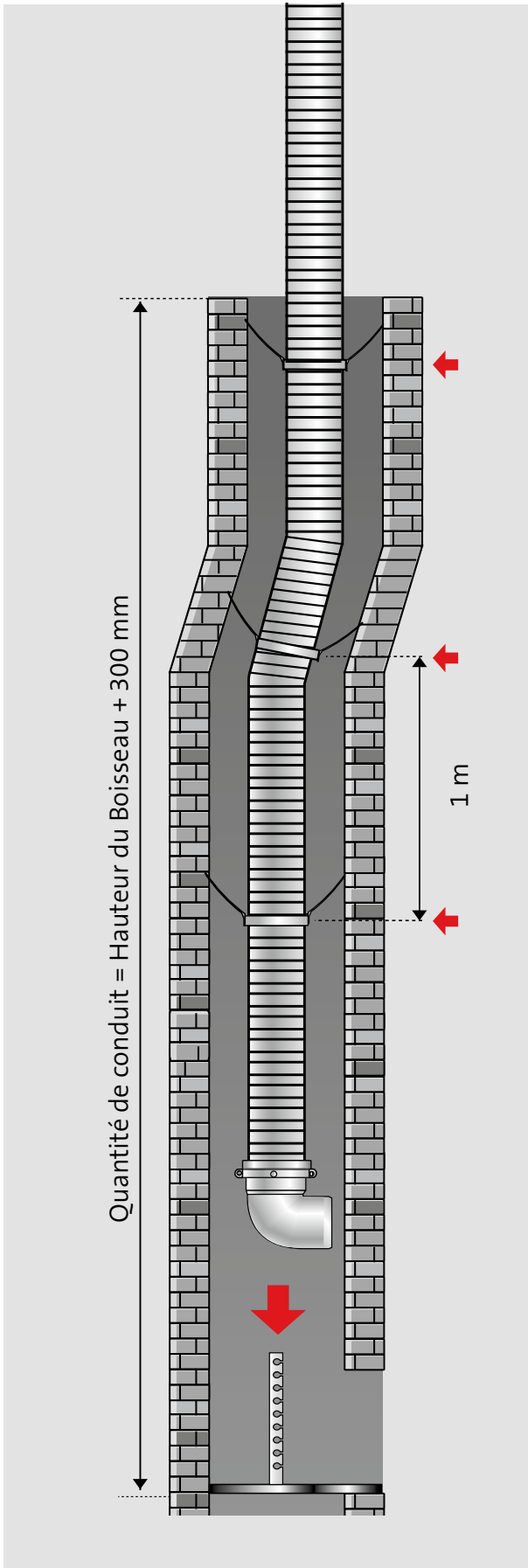
➤ **MONTER LES ARAIGNÉES (hors fourniture)**  
Ajouter une araignée tous les mètres de flexible.




#### ÉTAPE 7

 En haut de conduit

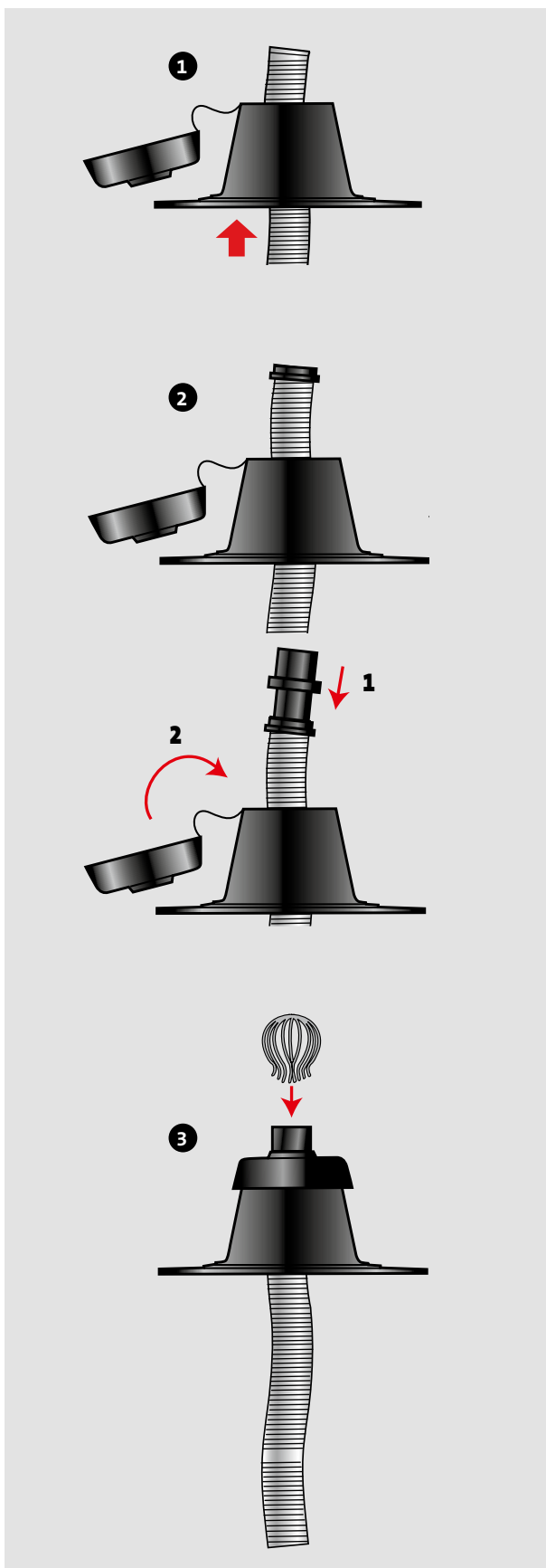
➤ **INSTALLER LE FLEXIBLE + LE COUDE DANS LE BOISSEAU**



## ÉTAPE 8


 En haut de conduit

➤ **DESCENDRE LE FLEXIBLE JUSQU'AU NIVEAU DU SUPPORT**



## ÉTAPE 9

### ➤ INSTALLER LE COUVRE-CHEMINÉE

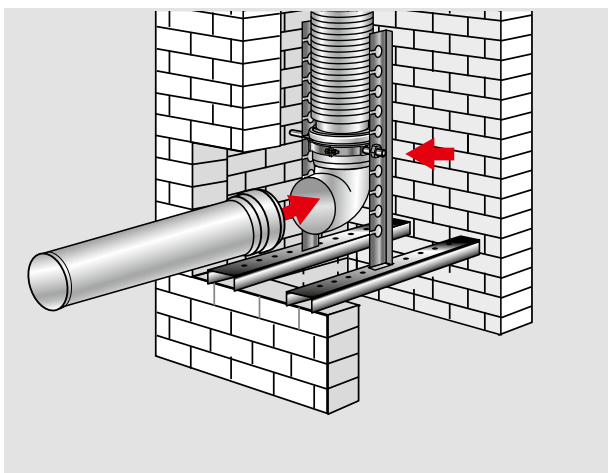
 En haut de conduit

➊ Glisser le flexible dans le couvre-cheminée par le dessous.


➋ Installer la bague à l'extrémité du flexible. Glisser l'adaptateur dans le flexible et visser-le sur la bague. Un ergot permet le centrage.

➌ Fixer le couvre-cheminée sur le boisseau. Placer l'anti-volatiles sur le couvre-cheminée.



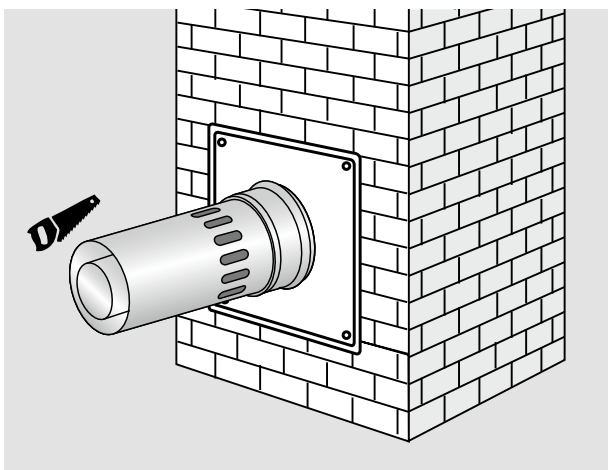


## ÉTAPE 10


 En bas de conduit

### ➤ FIXER LE BAS DE COLONNE

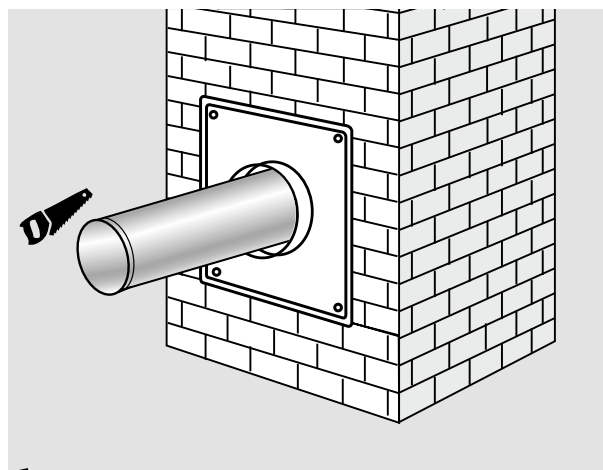
Fixer le bas de colonne sur les crémaillères.  
Glisser le conduit rigide longueur 500 mm dans le coude.




## ÉTAPE 11 Type B

 En bas de conduit

Fermer le boisseau à l'aide de la plaque.  
Ajuster la longueur du conduit afin d'installer l'adaptateur type B.



## OU Type C

 En bas de conduit


Fermer le boisseau à l'aide de la plaque.  
Ajuster la longueur du conduit.

# ➤ 4 - FICHE D'INSTALLATION


Entreprise.....  
Date.....  
Référence Ubbink pour chantier.....

## ➤ PLAQUE SIGNALÉTIQUE DE L'OUVRAGE

La plaque signalétique doit être remplie et apposée dans le local.

 <b>CHEMILUX</b> <b>Condensation</b>	<input type="checkbox"/> Fioul <input type="checkbox"/> Gaz
Document Technique d' Application CSTB 14/15-2108*01Ext	
<input type="checkbox"/> Tirage Naturel Type B <input type="checkbox"/> Conduit Sous Pression Type Bp	
<b>Désignation ouvrage selon EN 1443 - T120 H1:</b>	<b>Désignation conduits selon EN 14471 - T120 H1:</b>
<input type="checkbox"/> W 2 O20 Extérieur <input type="checkbox"/> W 2 O00 Conduit Existant <input type="checkbox"/> W 2 O00 Gaine Technique	<input type="checkbox"/> W 2 O20 I DL <input type="checkbox"/> W 2 O00 E D L0
Installateur.....	
Date mise en service.....      Coude(s): .....à 45°	
Configuration du conduit.....m      .....à 90°	
Ubbink 13 Rue de Bretagne ZA Malabry 44240 LA CHAPELLE-SUR-ERDRE	

**OU**

 <b>ROLUX</b> <b>Condensation</b>	<input type="checkbox"/> Fioul <input type="checkbox"/> Gaz
Document Technique d' Application CSTB 14/16 - 2209	
<input type="checkbox"/> Rolux Condensation Concentrique Individuel C1-C3 <input type="checkbox"/> Rolux Condensation Dissocié Individuel C1-C3 <input type="checkbox"/> Rolux Condensation Séparé Individuel C5 <input type="checkbox"/> Rolux Condensation Réhabilitation Rénolux Individuel C9-C3 <input type="checkbox"/> Rolux Condensation C6	
<b>Désignation de l'ouvrage selon EN1443:</b>	<input type="checkbox"/> Concentrique T120 H1 W2 O00 <input type="checkbox"/> Séparé dissocié T120 H1 W2 O20
Installateur.....	
Date mise en service.....      Coude(s): .....à 45°	
Configuration du conduit.....m      .....à 90°	
Ubbink 13 Rue de Bretagne ZA Malabry 44240 LA CHAPELLE-SUR-ERDRE	

**Plaque signalétique - À remplir**

## ➤ 5 - MAINTENANCE

La maintenance et l'entretien des systèmes CHEMILUX PP et RÉNOLUX Rénovation doivent se faire selon la réglementation en vigueur.

Les systèmes possèdent plusieurs accès de maintenance sur le conduit.

Chaque conduit de raccordement possède un coude avec bouchon de visite.

Le conduit collecteur horizontal possède en extrémité un bouchon démontable.

Le conduit vertical est accessible par le couvre-cheminée.

Pour l'évacuation et le rejet des condensats, se reporter à la législation locale en vigueur.

DATE	ENTREPRISE	NATURE DES TRAVAUX*

\*En cas de changement d'appareil spécifier le nouveau type d'appareil.



***ubbink***

13, rue de Bretagne - Z.A. Malabry - BP 4301  
44243 La Chapelle sur Erdre Cedex  
Tél. 02 51 13 46 46  
Fax 02 51 13 45 46  
E-mail : [ubbink@ubbink.fr](mailto:ubbink@ubbink.fr)  
[www.ubbink.fr](http://www.ubbink.fr)