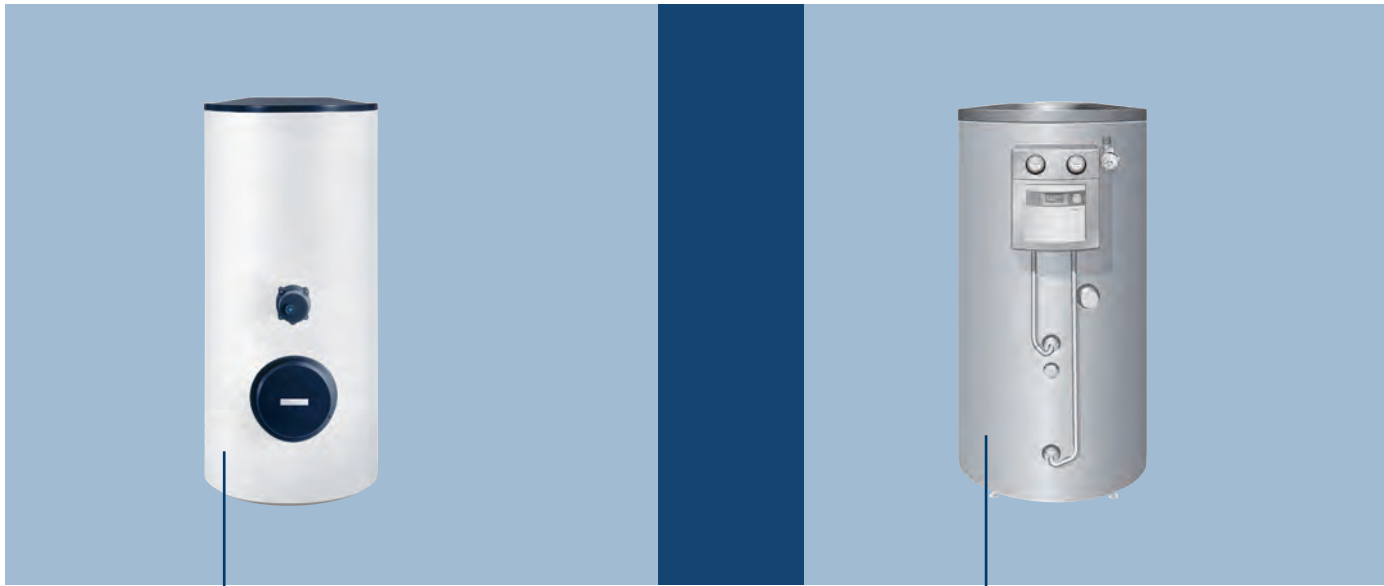


Ballon électrosolaire WSTE et Ballon WSTE 300 I

Volume ballon de 200 à 400 litres.



**WSTE 200-5C
WSTE 300-5C
WSTE 400-5C**

WSTE 300 I

Les points forts



Utilisation

- ▶ Une gestion prioritaire de l'énergie solaire sur l'énergie électrique.
- ▶ Un système de régulation autonome et intégré au groupe de transfert permettant de visualiser le fonctionnement de l'installation sur des pictogrammes.
- ▶ Des ballons eau chaude sanitaire thermovitrifiés pour une longévité exceptionnelle du produit.



Pack Ballon

- ▶ Des packs ballons sont disponibles pour faciliter votre sélection, ils sont composés de tous les éléments nécessaires à l'installation (ballon, groupe de transfert, régulation, fluide, etc...)
- ▶ Les packs ballons doivent être associés aux packs capteurs.



Mise en œuvre

La solution montée : WSTE 300 I

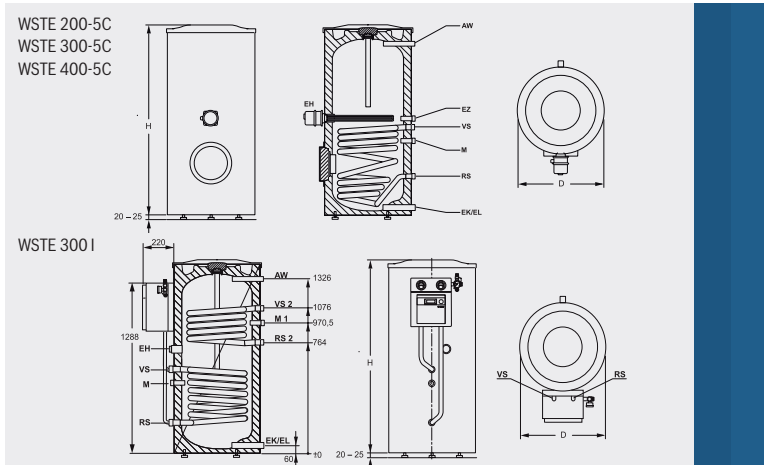
Un CESI monobloc pour gagner de la place :

- ▶ Le groupe de transfert est monté sur le ballon : pas de fixation à prévoir.
- ▶ Le raccordement hydraulique de l'échangeur solaire et du groupe de transfert sont déjà réalisés.
- ▶ La fixation du vase d'expansion solaire est possible sur le ballon.
- ▶ La régulation proportionnelle est intégrée au groupe de transfert.

Gamme	WSTE 200-5C	WSTE 300-5C	WSTE 400-5C	WSTE 300 I
Contenance (l)	200	290	390	290
Volume chauffé par l'appoint (l)	97	147	171	147
Ves 40 (l)	260	455	540	455
Puissance de l'appoint (kW)	1,5	3	3,8	3 *
Constante de refroidissement (Wh/24h.l.°C)	0,23	0,16	0,20	0,16
Consommation d'entretien (kW/24 h)	2	2,1	3,42	2,1
Température maxi. ECS (°C)	95	95	95	95
Pression maxi. ECS (bar)	10	10	10	10
Poids (kg)	110	145	185	155

Dimensions

	Gamme	WSTE 200-5C	WSTE 300-5C	WSTE 400-5C	WSTE 300 I
D	Diamètre (mm)	554	670	810	670
H	Hauteur (sans pieds) (mm)	1 445	1 465	1 550	1 465
—	Hauteur du local pour changement de l'anode (mm)	1 800	1 950	1 880	1 950
AW	Sortie eau chaude sanitaire	R1"	R1"	R1"1/4	R1"
EZ	Entrée bouclage	R3/4	R3/4	R3/4"	R3/4
VS	Départ préparateur	R1"	R1"	R1"1/4	R1"
RS	Retour préparateur	R1"	R1"	R1" 1/4	R1"
EK/EL	Entrée eau froide/vidange	R1"	R1"1/4	R1"1/4	R1"1/4
EH	Élément chauffant électrique	R1"1/2	R1"1/2	R1"1/2	R1"1/2



* résistance électrique en option / incluse dans les packs ballons

Ballon électrosolaire WSTE et Ballon WSTE 300 I

Volume ballon de 200 à 400 litres.

Pack ballon électrosolaire WSTE pour capteur Solar 5000 TF



Pack ballon électrosolaire pour capteur SOLAR 5000 TF

Volume ballon	200 litres	300 litres	400 litres	400 litres	300 litres
Capteurs nécessaires**	1 x FKC-2	2 x FKC-2	2 x FKC-2	3 x FKC-2	2 x FKC-2
Référence Pack ballon	ES/1-FKC/200	ES/2-FKC/300	ES/2-FKC/400	ES/3-FKC/400	WSTEI/2-FKC/300
Code article Pack ballon	7 716 700 780	7 716 700 782	7 716 700 784	7 716 700 785	7 716 700 787

8 718 543 076 : 200 l : WSTE 200-5C	1	—	—	—	—
8 718 542 833 : 300 l : WSTE 300-5C	—	1	—	—	—
8 718 542 835 : 400 l : WSTE 400-5C	—	—	1	1	—
8 718 543 244 : 300 l : WSTE 300 I	—	—	—	—	1
8 718 532 169 : AGS 5 avec Bsol-100	1	1	1	1	—
7 726 101 892 : Résistance électrique 3 kW	—	—	—	—	1
7 716 700 194 : Relais électrique	1	1	1	1	1
7 739 300 117 : Mitigeur thermostatique	1	1	1	1	1
7 739 300 100 : Vase d'expansion 18 l	1	1	1	1	1
7 739 300 331 : Kit raccord. vase d'expansion	1	1	1	1	1
8 718 660 947 : Fluide solaire 20 l	1	1	1	1	1
8 718 660 946 : Fluide solaire 10 l	—	1	1	1	1
Prix Pack Ballon unitaire HT	2 058	2 331	2 661	2 661	2 721

Pack ballon électrosolaire WSTE pour capteur Solar 7000 TF



Pack ballon électrosolaire pour capteur SOLAR 7000 TF

Volume ballon	200 litres	300 litres	400 litres	400 litres	300 litres
Capteurs nécessaires**	1 x FKS-1	2 x FKS-1	2 x FKS-1	3 x FKS-1	2 x FKS-1
Référence Pack ballon	ES/1-FKS/200	ES/2-FKS/300	ES/2-FKS/400	ES/3-FKS/400	WSTEI/2-FKS/300
Code article Pack ballon	7 716 700 788	7 716 700 790	7 716 700 792	7 716 700 793	7 716 700 795

8 718 543 076 : 200 l : WSTE 200-5C	1	—	—	—	—
8 718 542 833 : 300 l : WSTE 300-5C	—	1	—	—	—
8 718 542 835 : 400 l : WSTE 400-5C	—	—	1	1	—
8 718 543 244 : 300 l : WSTE 300 I	—	—	—	—	1
8 718 532 169 : AGS 5 avec Bsol-100	1	1	1	1	—
7 726 101 892 : Résistance électrique 3 kW	—	—	—	—	1
7 716 700 194 : Relais électrique	1	1	1	1	1
7 739 300 117 : Mitigeur thermostatique	1	1	1	1	1
7 739 300 100 : Vase d'expansion 18 l	1	1	1	1	1
7 739 300 331 : Kit raccord. vase d'expansion	1	1	1	1	1
8 718 660 947 : Fluide solaire 20 l	1	1	1	1	1
8 718 660 946 : Fluide solaire 10 l	—	1	1	1	1
Prix Pack Ballon unitaire HT	2 058	2 331	2 661	2 661	2 721

Pack ballon électrosolaire WSTE pour capteur Solar 7000 TV



Pack ballon électrosolaire pour capteur SOLAR 7000 TV

Volume ballon	200 litres	300 litres	300 litres	400 litres	300 litres	300 litres
Capteurs nécessaires**	1 x VK-280	3 x VK-140	1 x VK-280	2 x VK-280	3 x VK-140	1 x VK-280
Référence Pack ballon	ES/1-VK280/200	ES/3-VK140/300	ES/1-VK280/300	ES/2-VK280/400	WSTEI/3-VK140/300	WSTEI/1-VK280/300
Code article Pack ballon	7 716 700 796	7 716 700 797	7 716 700 798	7 716 700 800	7 716 700 801	7 716 700 802

8 718 543 076 : 200 l : WSTE 200-5C	1	—	—	—	—	—
8 718 542 833 : 300 l : WSTE 300-5C	—	1	1	—	—	—
8 718 542 835 : 400 l : WSTE 400-5C	—	—	—	1	—	—
8 718 543 244 : 300 l : WSTE 300 I	—	—	—	—	1	1
8 718 532 169 : AGS 5 avec Bsol-100	1	1	1	1	—	—
7 726 101 892 : Résistance électrique 3 kW	—	—	—	—	1	1
7 716 700 194 : Relais électrique	1	1	1	1	1	1
7 739 300 117 : Mitigeur thermostatique	1	1	1	1	1	1
7 739 300 100 : Vase d'expansion 18 l	1	—	1	1	1	—
7 739 300 119 : Vase d'expansion 25 l	—	1	—	—	—	1
7 739 300 331 : Kit raccord. vase d'expansion	1	1	1	1	1	1
8 718 660 947 : Fluide solaire 20 l	1	1	1	1	1	1
8 718 660 946 : Fluide solaire 10 l	—	1	1	1	1	1
Prix Pack Ballon unitaire HT	2 058	2 361	2 331	2 661	2 721	2 751

** Les capteurs ne sont pas inclus dans les packs Ballon. Pour sélectionner un pack capteur plan : voir chapitre capteurs SOLAR 5000 TF, SOLAR 7000 TF et SOLAR 7000 TV.

Pour autre configuration nous consulter.