



NORTH STAR
WATER TREATMENT SYSTEMS

Adoucisseur d'eau 85L - 113L

L'ADOUCCISSEUR BIBLOC CONÇU POUR DE FORTES CONSOMMATIONS D'EAU.



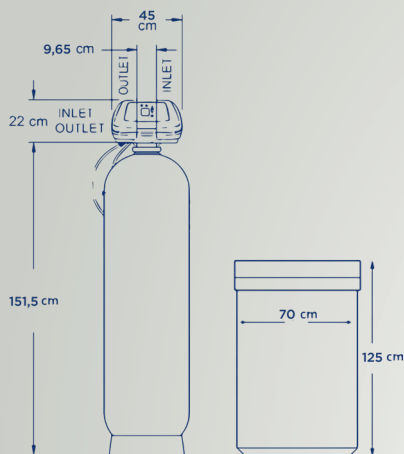
TESTEZ NOTRE **EXPERTISE**

SOLUTIONS
POUR LES PROFESSIONNELS
DU TRAITEMENT DE L'EAU



FOURNI AVEC

- 1 by-pass standard
- 1 transformateur 24V
- 1 tuyau d'évacuation



LE + PRODUIT

- Lumière bac à sel
- Indicateur niveau de sel
- Indicateur de débit
- Indicateur de manque de sel
- 6 h d'autonomie
- Régénération manuelle ou automatique

MISE EN SERVICE OFFERTE

www.adoucisseur-mes.com



ACS

GARANTIE
10
ANS

Bac à sel et
bouteille de résine

GARANTIE
5
ANS

Corps de vanne

GARANTIE
3
ANS

Platine
électronique

		NSC 85L	NSC 113L
Volume de résine	litres	85	113
Capacité maximum d'échange*	°fm ³	568	755
Capacité moyenne d'échange*	°fm ³	420	559
Consommation moyenne de sel par régénération*	kg	6.96	9.26
Capacité du bac à sel	kg	400	
Débit de service (1 bar de perte de charge)	m ³ /h	4.56	4.86
Diamètre de raccordement	pouces	1"1/4 DN32	
Pression d'alimentation (mini - maxi)	bars	1,4 - 8,6	
Alimentation électrique	V/HZ	24V / 50Hz	
Limite de température de l'eau à traiter (mini - maxi)	°C	4 - 49	
Référence		NS85L	NS113L

* Grâce au système de régénération à capacité variable et saumurage proportionnel, les adoucisseurs North Star™ régénèrent en eau adoucie en fonction des besoins réels du foyer. La consommation de sel et d'eau varie à chaque régénération permettant des économies considérables d'eau et de sel.

ADOUCCISSEURS SIMPLEX	NSC85L	NSC113L
Résine totale (L) ⁽¹⁾	85	113
Dosage de sel (Kg) / Litre de résine	Capacité d'échange (°F.m ³) @ Dosage de sel (Kg)	
0,050	273 @ 4,10	363 @ 5,45
0,064	-	-
0,082	420 @ 6,96	559 @ 9,26
0,096	-	-
0,128	-	-
0,147	568 @ 12,48	755 @ 16,59
0,160	-	-
0,192	-	-
Débits recommandés	Perte de pression (Bar)	
l/min	m ³ /h	
18,9	1,14	0,10ΔP
37,9	2,27	0,29ΔP
56,8	3,41	0,55ΔP
75,7	4,54	0,90ΔP
94,6	5,68	1,30ΔP
113,6	6,81	1,80ΔP
132,5	7,95	2,40ΔP
151,4	9,08	/
Volume bac à sel (l)	340	340
Débit max. à l'égout (l/min)	27	27

ΔP : Perte de charge en Pascal



www.north-star.fr



info@north-star.fr



[@northstarfrance](https://www.linkedin.com/company/northstarfrance)