

GRANADA 33 MONO

Groupe complet de filtration pour piscines

Débit 4 à 7 m³/h.

1 • CARACTÉRISTIQUES GÉNÉRALES

Ensemble complet et compact de filtration pour piscines composé de :
Un filtre à sable Ø 400 avec plateforme pour la fixation de la pompe,
Une vanne multivoies 6 positions,
Une pompe de piscine.

1 - Un filtre à sable Ø 400 avec plateforme pour la fixation de la pompe

caractéristiques :

- Surface de filtration : 0,12 m².
- Débit maxi : 7 m³/h .
- Pression de service : 0,5 - 1,5 bars (lecture par manomètre).
- Charge de sable : 50 kg environ.

Prévoir un chargement à double granulométrie :

- Graviers B1 de 1 à 2,5 mm à installer en bas du filtre jusqu'au niveau des crépines comprises (1 sac B1). Cette couche facilite le décolmatage et évite la prise en masse au niveau des crépines.
- Sable fin B5 calibré 0,6 à 1,6 mm (à répartir sur les graviers) assurant une finesse de filtration optimale (1 sac B5).

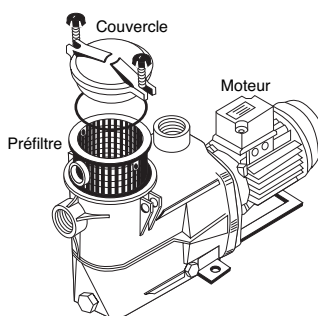
2 - Une vanne multivoies 6 positions 1" 1/2

Elle assure les fonctions suivantes :

- Filtration.
- Vidange à l'égoût.
- Fermeture.
- Lavage sable.
- Circulation de l'eau de piscine, sans passer par le filtre.
- Lavage et rinçage des canalisations.

Avec kits de raccords pompe-vanne-filtre.

3 - Une pompe de piscine



Type ONDINA OK 33 M.

Plage d'utilisation :

- Température du liquide : de 0 °C à + 35 °C.
- Température ambiante maximum : + 40 °C.
- Pression maximum de service : 2 bars.
- Installation fixe en position horizontale.

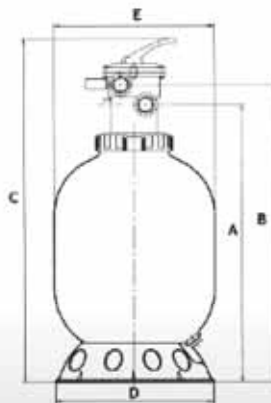
2 • CARACTÉRISTIQUES TECHNIQUES

Type POMPE	Code GRANADA	Volume maxi piscine*	Caractéristiques électriques					Caractéristiques hydrauliques (v = 2800 tr/min)				
			P Nominale kW	Tensions V (50 HZ)	Ampères A	Aspiration Ø F	Refolement Ø F	H (m)				
ONDINA OK 33 M	115055	28 m ³	0,25	1-230	1,8	1" 1/2	1" 1/2	Débit Qm ³ /h	4	6	8	10
									10	8,5	7	4,8

* Dans des conditions moyennes d'installation et d'utilisation.

Dimensions en mm					
Ø	A	B	C	D	E
400	706	766	907	824	453

Poids de l'ensemble
(filtre + vanne + pompe) = 36,2 kg.



JETLY

28, rue de Provence - CS 60490 - Z.A.C. de Chesnes La Noirée
 38297 SAINT-QUENTIN-FALLAVIER CEDEX
 Tél. 04 74 94 18 24 - Télécopie 04 74 95 62 07
 Internet <http://www.jetly.fr> - E.mail info@jetly.fr

COM03201402029 - (Ed. 03/2014)

DISTRIBUÉ PAR