

# FICHE TECHNIQUE

## Accessibilité Autonomie

### Siège de douche - Série Velena

### Siège Design

Réf. Blanc : 02320WH

Réf. Noir : 02320BK

#### Texte descriptif :

Siège de douche design compact

Réf. Blanc : 02320WH. Réf. Noir : 02320BK

Siège de douche, garantie à vie, fixations murales invisibles, relevable, assise 320x372mm de couleur Blanc réf 02320WH et Noir réf 02320BK de marque AKW ou techniquement équivalent approuvé.

#### Fonctionnement et désignation :

Usage : Accessibilité, sécurité et confort pour douche. Utilisation comme solution d'assise confortable pour espace restreint.

Destination : Tout type de salles de bains susceptibles d'accueillir des personnes à mobilité réduite.

#### Caractéristiques techniques :

- Matériau : acier inoxydable et polymère haute résistance (toucher chaud)
- Charge maximale (pression statique) : 133kg
- Rails en aluminium anodisé
- Assise : 320x372mm

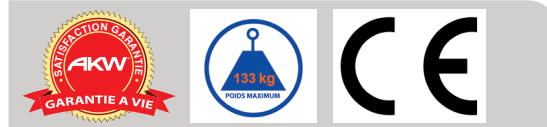
#### Avantages produits :

- Garantis à vie
- Finition lisse pour une meilleure hygiène
- Assise relevable
- Surface uniforme pour faciliter l'entretien

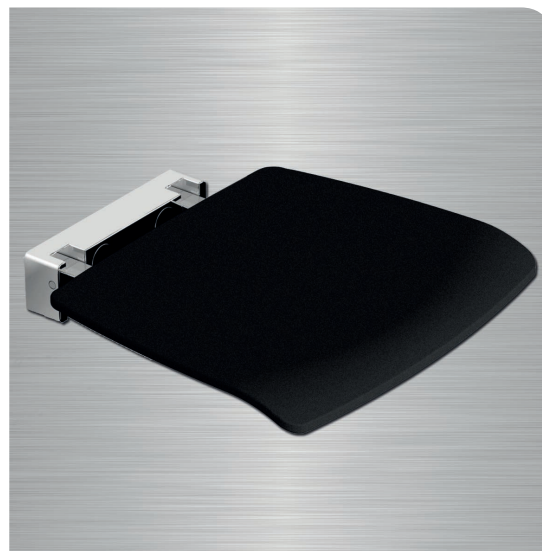


Receveurs de douche  
Parois de douche  
Sièges de douche  
Barres d'appui  
Rampes d'accès

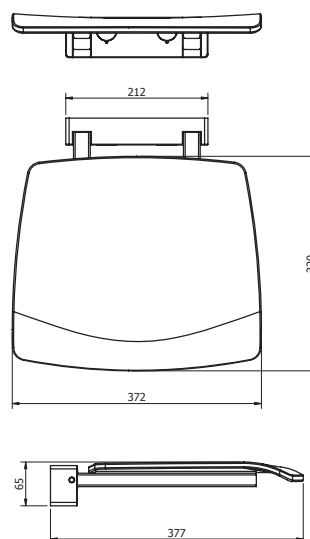
#### Certifications



#### Visuel :



#### Schéma technique :



AKW International  
Zone Industrielle Tournai-Ouest  
Rue de la Terre à Briques, 20  
7522 Marquain (Tournai)  
Belgium

International Sales & Marketing  
+32 (0) 68 269 495  
Commandes et questions  
+32 (0) 68 334 899  
Fax  
+32 (0) 68 331 658

Website  
www.akw-medicare.com  
Email  
ism@akw-medicare.com

Suivez-nous   