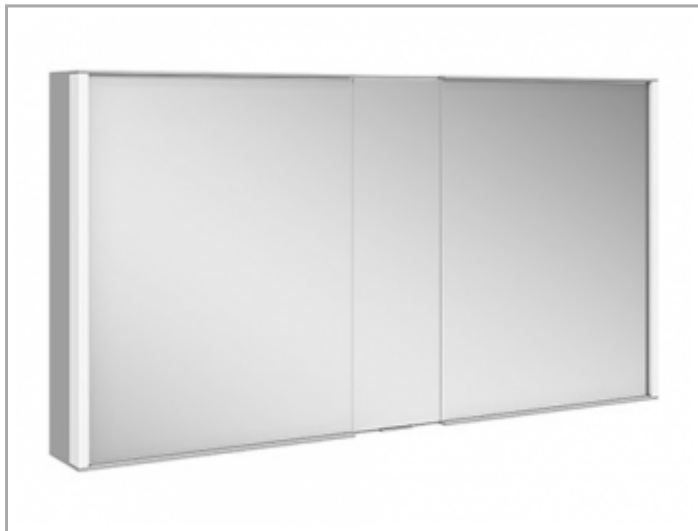


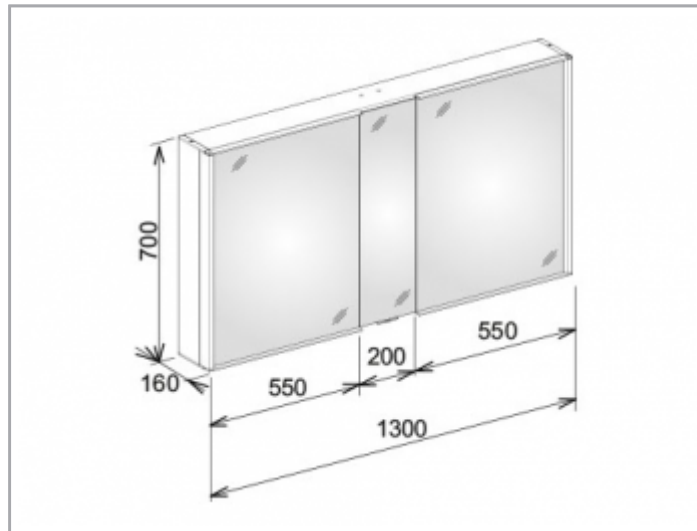
Royal Match

12805171301 Armoire de toilette

PRODUIT



DESSIN



CARACTÉRISTIQUES DU PRODUIT

2 portes pivotantes en miroir cristal double face,
corps en aluminium argent-anodisé,
Fond d'armoire en verre laqué blanc au verso

Fonctionnement :

Boitier de commande avec touche sensorielle,
Possibilité de branchement direct sur l'interrupteur
de la salle de bains

Eclairage :

LED 2 x 12,5 w (durée de vie > 30.000 heures),
luminosité 4000 kelvin (blanc neutre), variateur d'insensité
luminaire non échangeable
EEK: A++, A+, A, 2x 12,5 kWh/1000h

EQUIPEMENT

- 2 prises de courant (intérieures)
- 2 x 3 étagères en verre réglables en hauteur
- Eclairage intérieur

SURFACE

argent anodisé

DIMENSION

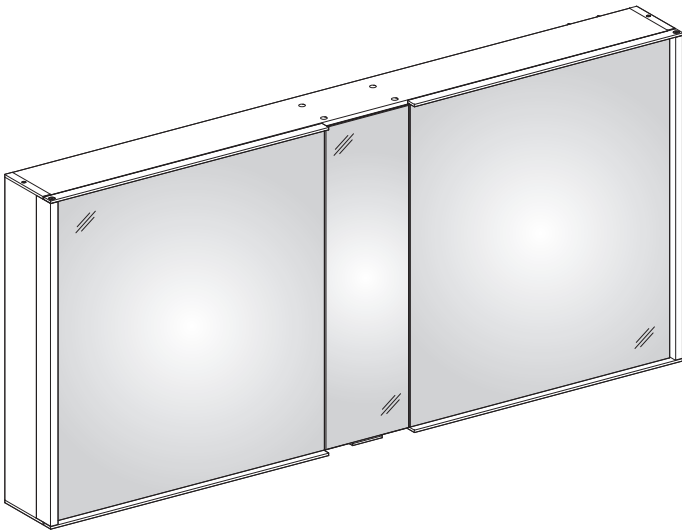
1300 x 700 x 160 mm

SPECIFICATIONS

DE Montageanleitung
EN Installation instructions
FR Instructions de montage
ES Instrucciones de montaje
IT Istruzioni di montaggio
NL Montagehandleiding
RU Руководство по монтажу

KEUCO

KEUCO GmbH & Co. KG
Oesestr. 36
D-58675 Hemer
Telefon +49 2372 90 4-0
Telefax +49 2372 90 42 36
info@keuco.de
www.keuco.de



12805

Royal Match

Spiegelschrank

Mirror cabinet

Armoire de toilette

Armario con espejo

Armadio con specchio











Spiegelkast

Зеркальный шкаф

311220

12.2015

Explication des symboles

-  Mise en garde contre des dommages corporels ou matériels
-  Mise en garde contre les risques d'électrocution
-  Mise en garde contre les risques liés à l'eau
-  Locaux intérieurs
-  Remarque, conseil ou référence
-  En option
-  Conformité du montage / Contrôle de fonctionnement
-  Montage incorrect
-  Interrupteur Marche/Arrêt
-  Lumière électrique

Garantie

- Une garantie concernant la sécurité, la fonctionnalité et l'intégrité du produit peut uniquement être assurée si les consignes contenues dans cette notice d'utilisation sont respectées. Un non-respect de ces instructions peut entraîner des blessures corporelles ainsi que des dommages matériels. Le fabricant décline toute responsabilité pour les dommages dus à non-respect de ces consignes.
- Afin d'éviter toute erreur de montage et tout endommagement du produit, il est nécessaire de procéder au montage en tenant compte des instructions de cette notice.
- En plus des instructions de cette notice d'utilisation, il est nécessaire de respecter les règles générales en vigueur sur la sécurité et la prévention des accidents.
- Le produit a quitté l'usine dans un état irréprochable en matière de sécurité.

**Consignes de sécurité et informations générales**

- Seul un personnel spécialisé et qualifié est autorisé à effectuer le montage.
- Il est impératif d'observer les prescriptions et les normes spécifiques au pays.
- Pour éviter tout danger, tout câble flexible extérieur endommagé de cette lampe ne peut être changé que par le fabricant, son agent de SAV ou un technicien de qualification équivalente.
- Avant de commencer les travaux de câblage, veuillez-vous assurer que les câbles sont hors tension. Lors du câblage, veuillez vous assurer que les câbles restent hors tension (par ex. empêcher toute réactivation).
- Ne pas enlever les bandes de protection sur le produit avant la fin du montage mural.
- L'utilisateur doit déterminer la position du produit avant de procéder au montage.
- Afin d'éviter tout endommagement sur le produit, il faut agir avec la plus grande précaution possible.
- Les bagues ou tout autre objet pouvant endommager le produit doivent être retirés avant de procéder au montage.
- Avant les travaux de perçage, veuillez vous assurer qu'il n'y ait aucune conduite d'eau ni aucun câble électrique derrière l'emplacement de perçage prévu.
- Les aimants présents dans le produit peuvent effacer les supports de données ainsi qu'influencer et détériorer les composants électroniques et mécaniques (par ex. les stimulateurs cardiaques). Il est nécessaire de respecter impérativement les écarts de sécurité obligatoires.

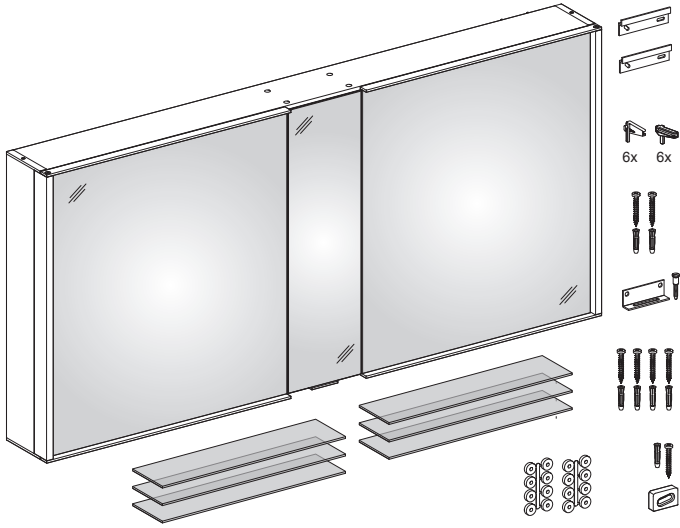


- Se conformer aux notices d'utilisation et aux guides de nettoyage joints pour le nettoyage du produit.
- Toutes les indications de mesure sont en millimètres (mm). Les schémas ne sont pas à l'échelle.
- Sous réserves de modifications techniques.
- Les éléments lourds et encombrants doivent être montés à l'aide de deux personnes.

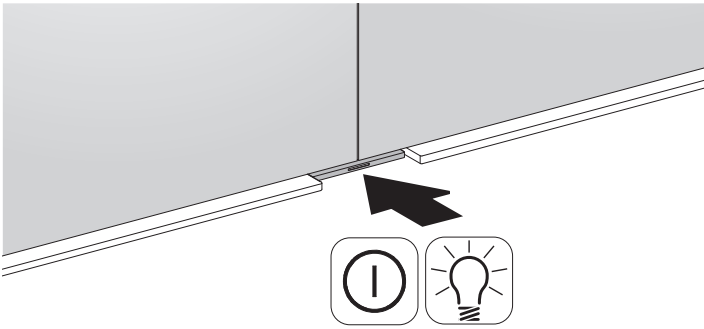


- L'armoire de toilette convient uniquement pour une utilisation dans les locaux intérieurs.

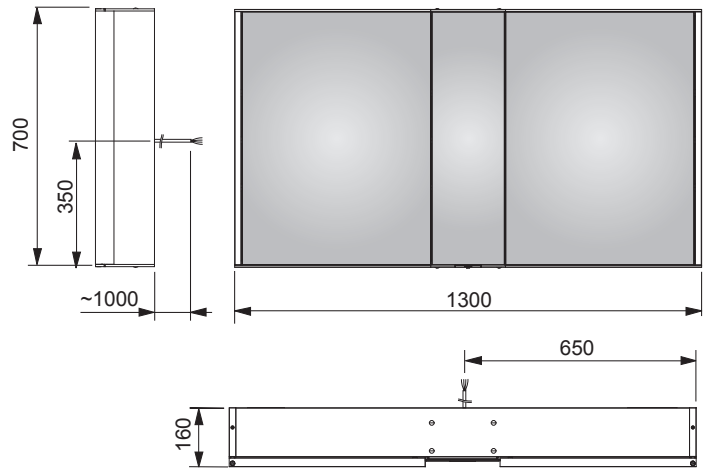
1



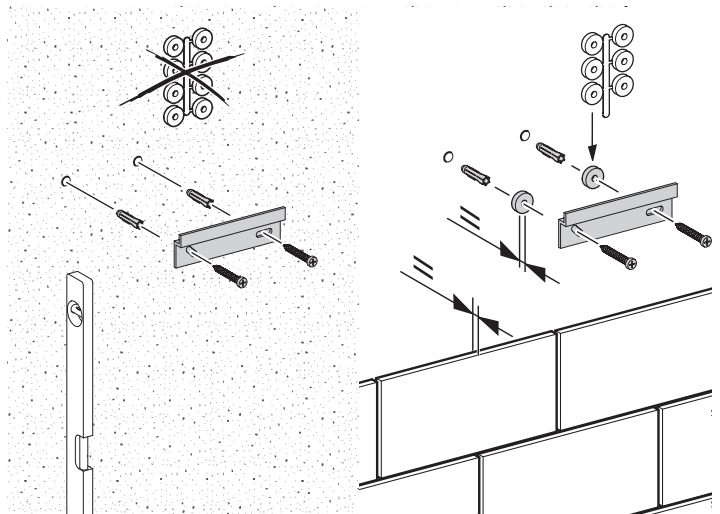
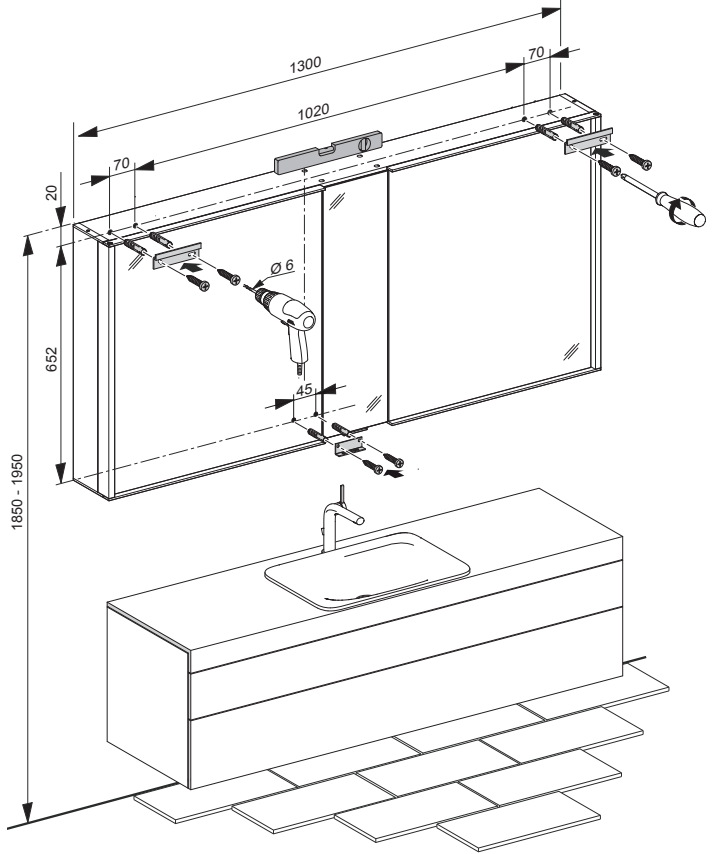
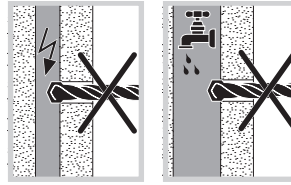
2



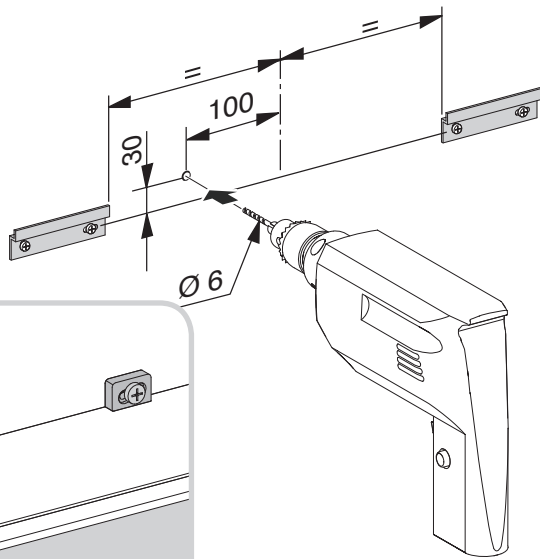
3



4

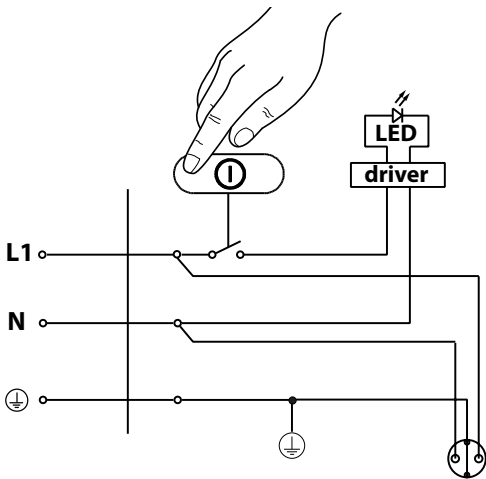


5

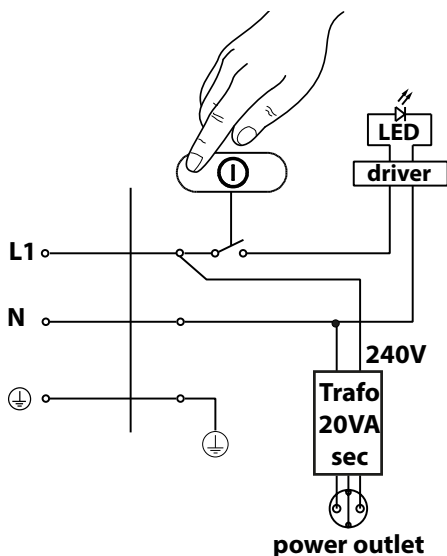


6

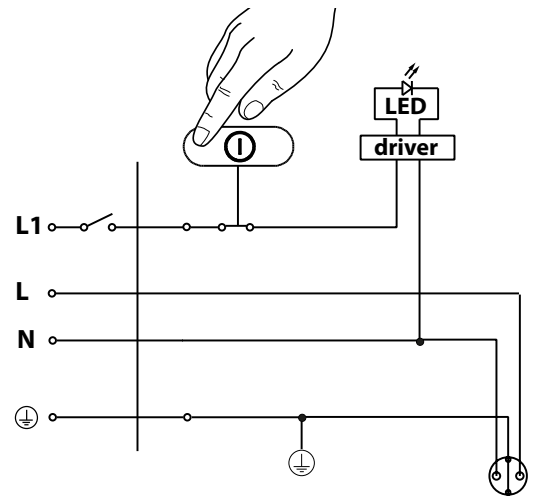
Betriebsart 1 / Operating mode 1 / Mode de service 1 / Modo de funcionamiento 1 / Modalità operativa 1 / Gebruikswijze 1 / Режим работы 1



EN



Betriebsart 2 / Operating mode 2 / Mode de service 2 / Modo de funcionamiento 2 / Modalità operativa 2 / Gebruikswijze 2 / Режим работы 2



DE

Das Gerät verfügt über zwei Betriebsarten.

Die Betriebsart kann bei ausgeschalteter Beleuchtung durch 15-sekündiges Drücken des Ein/Aus-Tasters gewechselt werden. Die Umschaltung der Betriebsart wird durch ein kurzes Aufblitzen der Beleuchtung signalisiert.

Betriebsart 1 (Auslieferungszustand):

Der Sensorschalter ist nach Spannungswiederkehr (z. B. nach einem Stromausfall) geöffnet, Beleuchtung aus.

Betriebsart 2 (Schaltung mit externem Lichtschalter):

Der Sensorschalter ist nach Spannungswiederkehr (z. B. beim Einschalten über Raumschalter) geschlossen, Beleuchtung an.

EN

The device has two operating modes.

The operating mode can be changed with deactivated lighting by pressing the On/Off switch for 15 seconds. Changeover of the operating mode is signalled by a short flashing of the lamp.

Operating mode 1 (delivery condition):

The sensor switch is open after voltage return (e.g. after a power failure), the lighting is off.

Operating mode 2 (circuit with external light switch):

The sensor switch is closed after voltage return (e.g. after a power failure), the lighting is on.

FR

L'appareil dispose de deux modes de service.

Il est possible de changer le mode de service quand l'éclairage est éteint en appuyant pendant 15 secondes sur l'interrupteur marche/arrêt. Le changement du mode de service est signalé par un court éclair des lampes.

Mode de service 1 (état de livraison) :

L'interrupteur à capteur s'ouvre au retour de la tension (par ex. après une coupure de courant), éclairage éteint.

Mode de service 2 (commutation avec un interrupteur de lumière externe) :

L'interrupteur à capteur est fermé après le retour de la tension (par ex. après une coupure de courant), éclairage allumé.

ES El aparato dispone de dos modos de funcionamiento.
El modo de funcionamiento puede cambiarse con la iluminación desconectada pulsando durante 15 segundos la tecla de conexión/desconexión. El cambio del modo de funcionamiento es señalizado mediante un breve destello de la iluminación.

Modo de funcionamiento 1 (estado de entrega):

Cuando retorna la tensión (p.ej. después de un corte de corriente), el interruptor del sensor se encuentra abierto, iluminación desconectada.

Modo de funcionamiento 2 (conexión con interruptor de iluminación externo):

Cuando retorna la tensión (p.ej. después de un corte de corriente), el interruptor del sensor se encuentra cerrado, iluminación conectada.

IT L'apparecchio dispone di due modalità operative.

La modalità operativa può essere cambiata con l'illuminazione spenta premendo per 15 secondi il tasto ON/OFF. La commutazione della modalità operativa viene segnalata da un lampeggiamento breve dell'illuminazione.

Modalità operativa 1 (stato di consegna):

L'interruttore a sensore è aperto al ritorno della corrente (ad es. dopo un black-out), l'illuminazione è spenta.

Modalità operativa 2 (circuito con interruttore luce esterno):

L'interruttore a sensore è chiuso al ritorno della corrente (ad es. dopo un black-out), l'illuminazione è spenta.

NL Het apparaat beschikt over twee gebruikswijzen.

De gebruikswijze kan bij uitgeschakelde verlichting worden veranderd door 15 seconden lang de aan/uit-knop ingedrukt te houden. De omschakeling van de gebruikswijze wordt aangegeven door een korte opflits van de verlichting.

Gebruikswijze 1 (standaardinstelling):

De sensorschakelaar is na het weer inschakelen van de spanning (bijv. na een stroomstoring) geopend, de verlichting is uit.

Gebruikswijze 2 (schakeling met externe lichtschaakelaar):

De sensorschakelaar is na het weer inschakelen van de spanning (bijv. na een stroomstoring) gesloten, de verlichting is aan.

RU Прибор имеет два режима работы.

Режим работы можно изменить при выключенном освещении 15-секундным нажатием на кнопку включения/выключения. О переключении режима работы сигнализируется краткой вспышкой освещения.

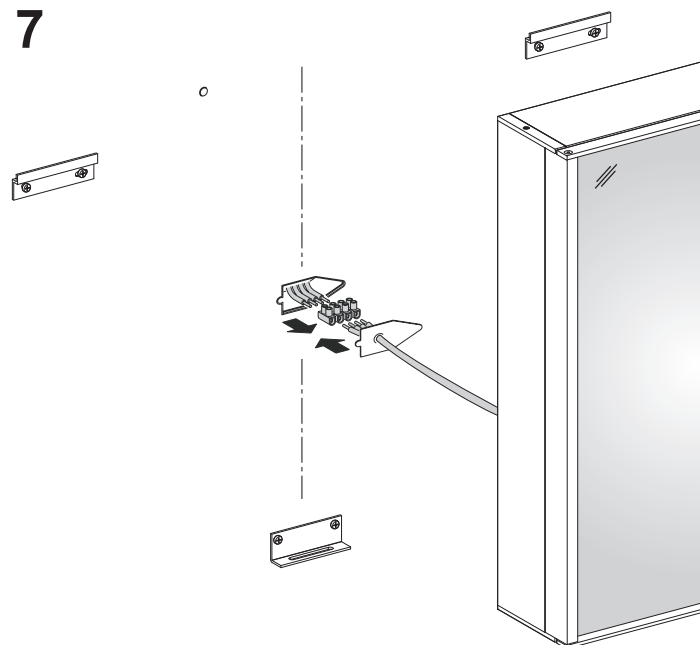
Режим работы 1 (состояние поставки):

сенсорный выключатель после восстановления напряжения (напр., после перерыва в электроснабжении) открыт, освещение выкл.

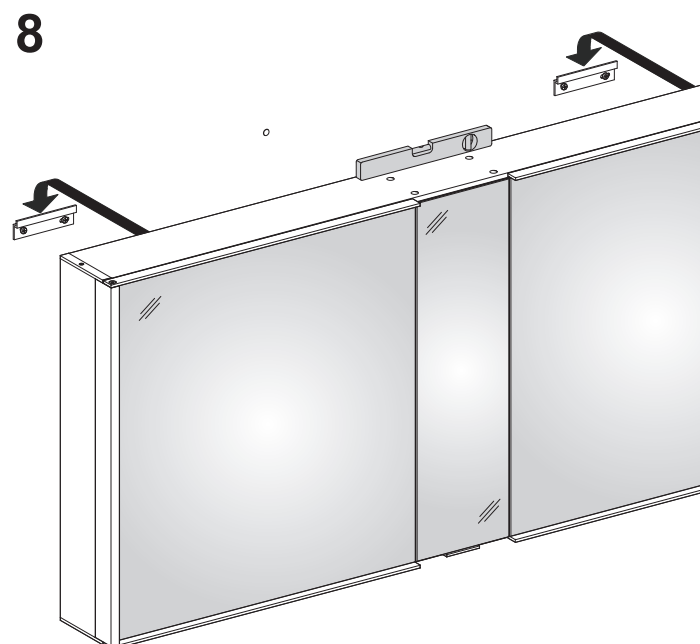
Режим работы 2 (включение посредством внешнего переключателя света):

сенсорный выключатель после восстановления напряжения (напр., после перерыва в электроснабжении) закрыт, освещение вкл.

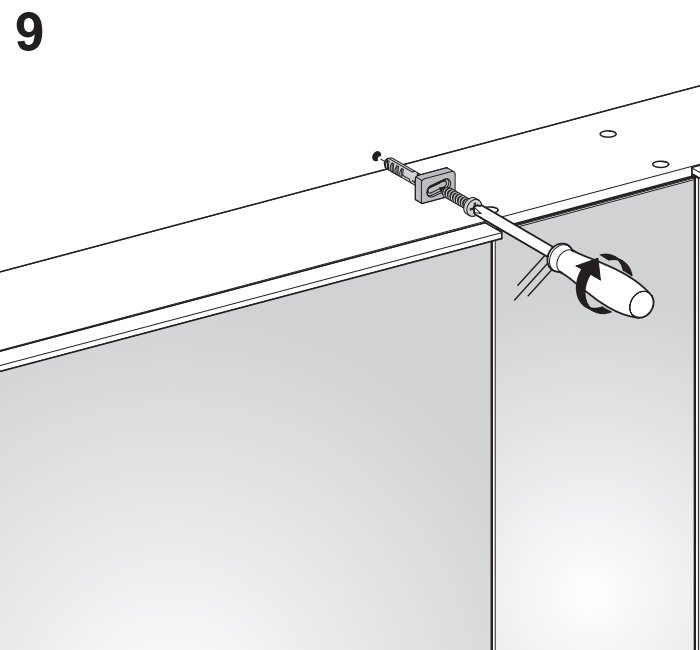
7



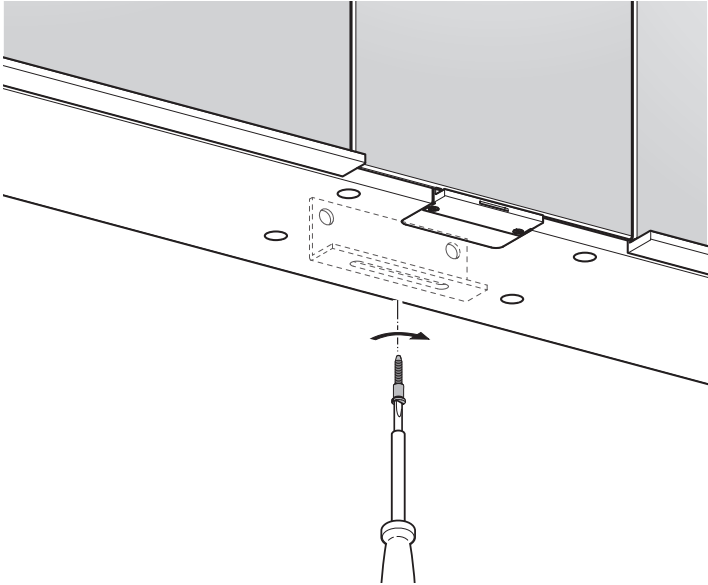
8



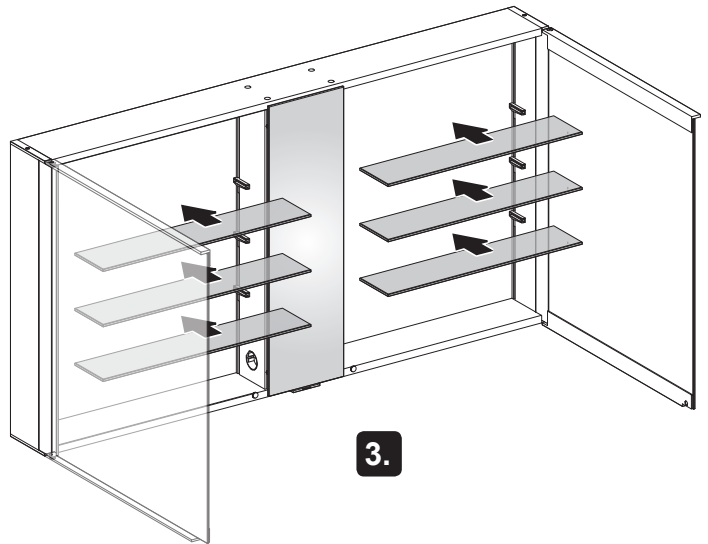
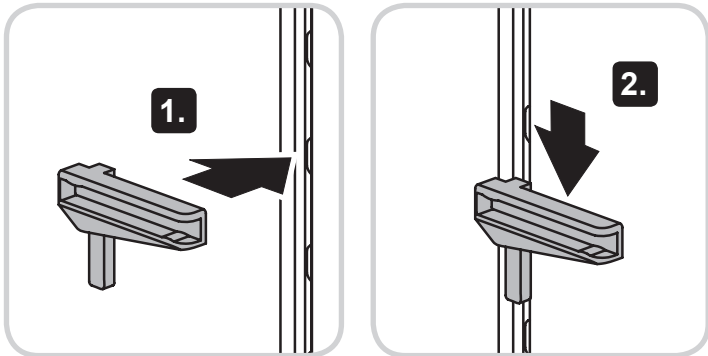
9



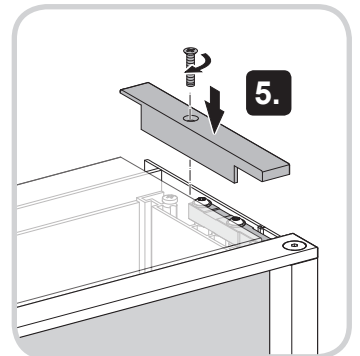
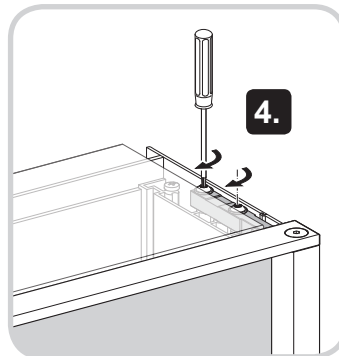
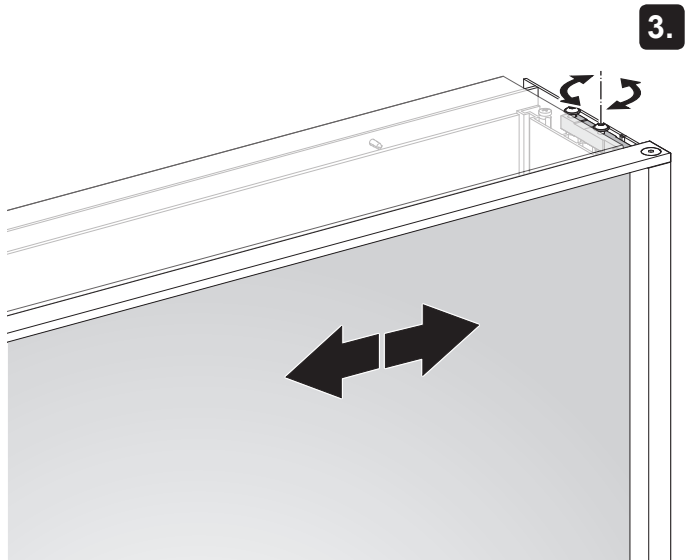
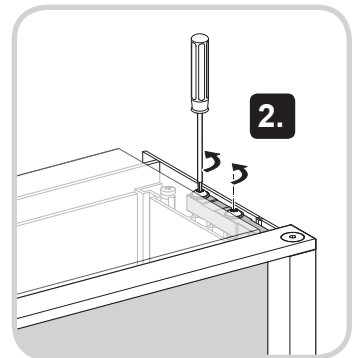
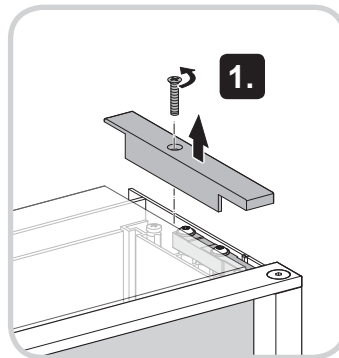
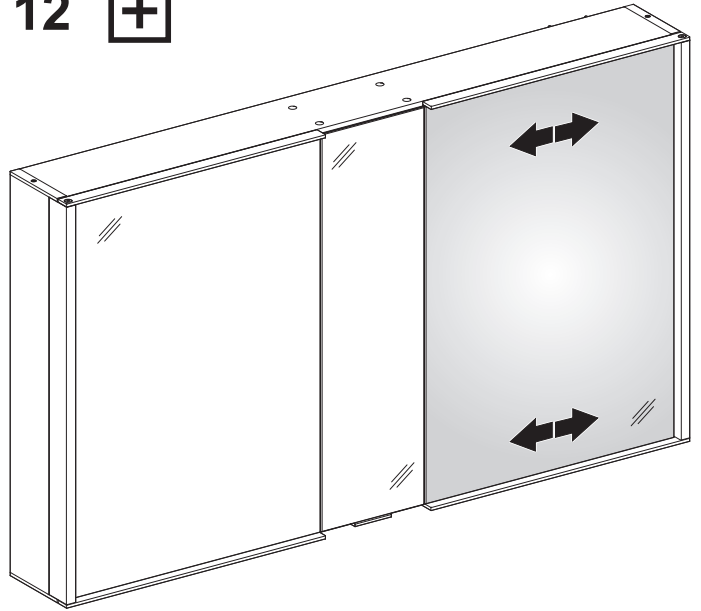
10



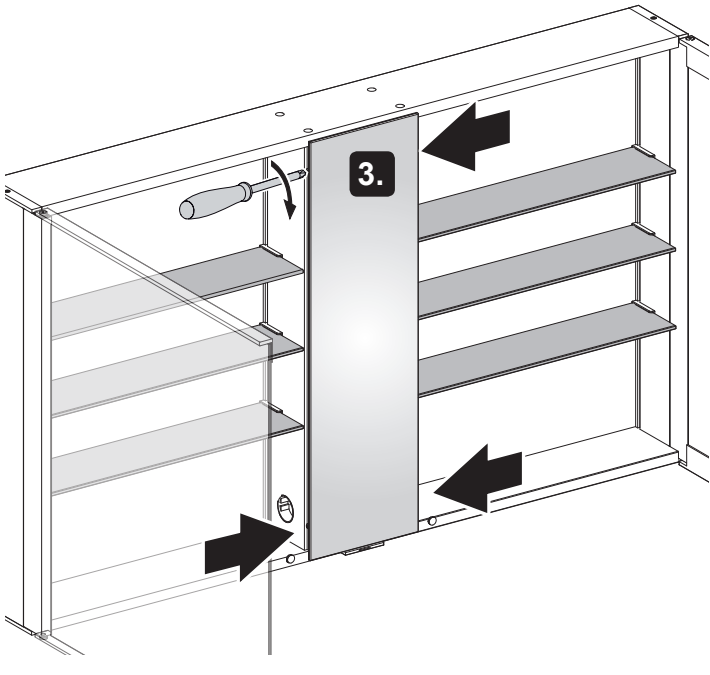
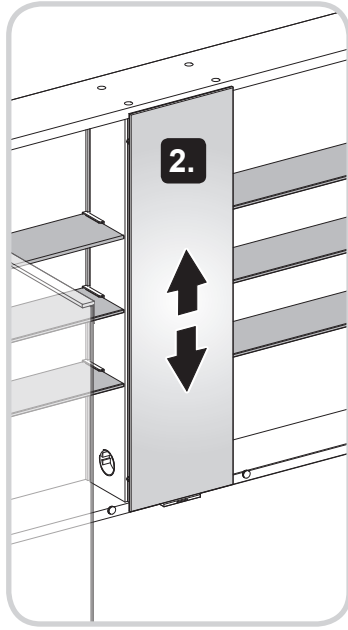
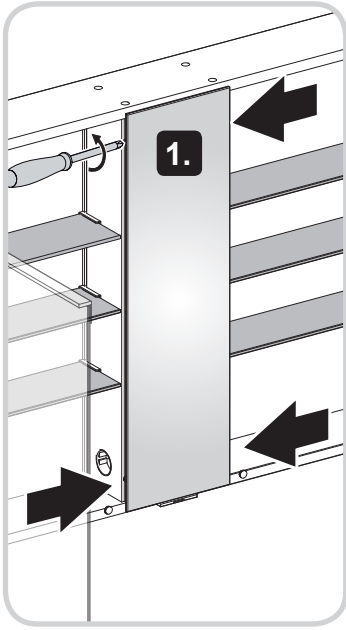
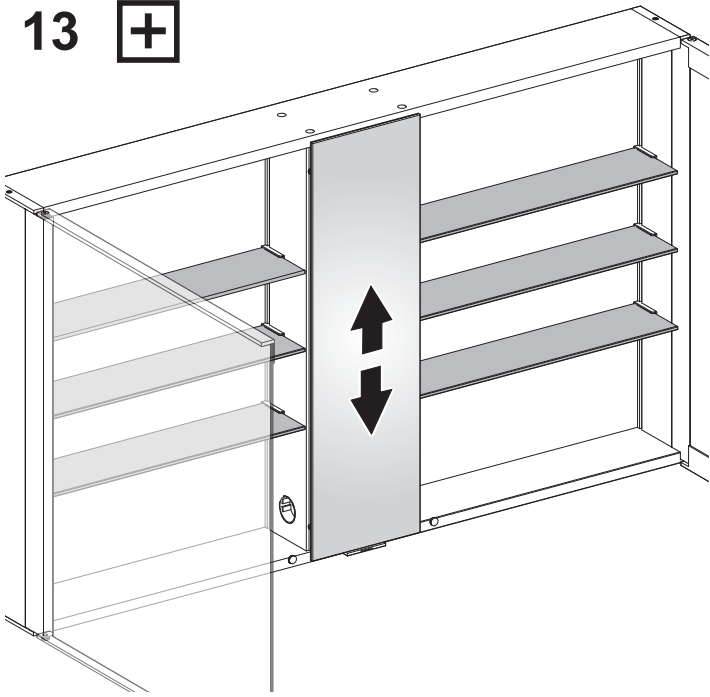
11



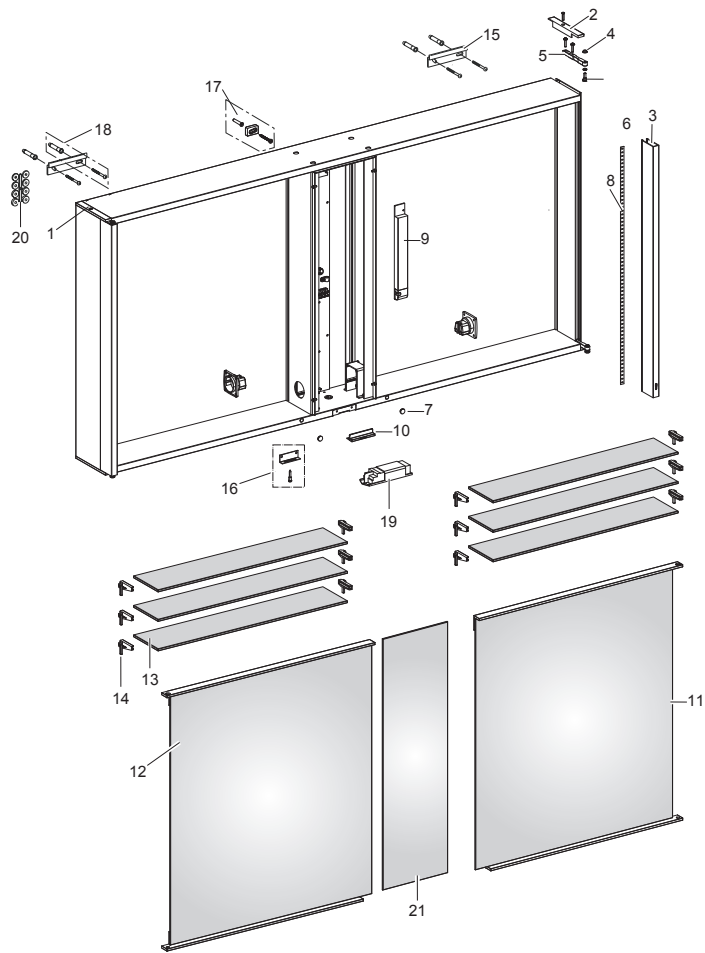
12 **+**



13 



14



14

Nr.	Anzahl	Bezeichnung		Art.Nr.
1	2	Eckelement links	132,5 mm	224547
2	2	Eckelement rechts	132,5 mm	224545
3	2	Leuchtenblende	687 mm	311096
4	4	Gleitlager	ø 12x4	311099
5	4	Scharnierhebel	98mm	311097
6	4	Scharnierschraube	M5x20	311118
7	2	Magnet	ø 9,5	310024
8	2	LED Einheit	666 lg	407261
9	1	LED Konverter	12 V / 30 Watt	310957
10	1	Sensoreinheit		407236
11	1	Spiegeltür rechts	549x700	407271
12	1	Spiegeltür links	549x700	407270
13	6	Glasablage	528x110x6	311178
14	2	Bodenträgersatz		405859
15	2	Aufhängeleiste	100 mm	222338
16	1	Schranksicherungswinkel, unten		406545
17	1	Schranksicherungswinkel, oben		406004
18	1	Befestigungsset (4x Schrauben/Dübel)		303826
19	1	Trenntrafo EN		306566
20	2	Ausgleichsscheiben für Aufhängeleiste		300505
21	1	Spiegelblende		407272