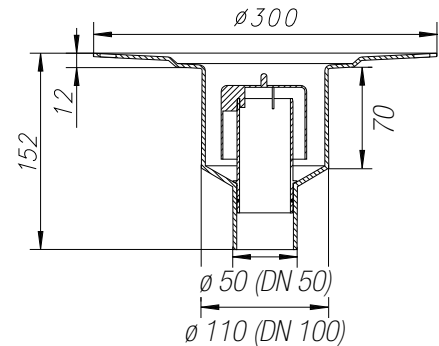


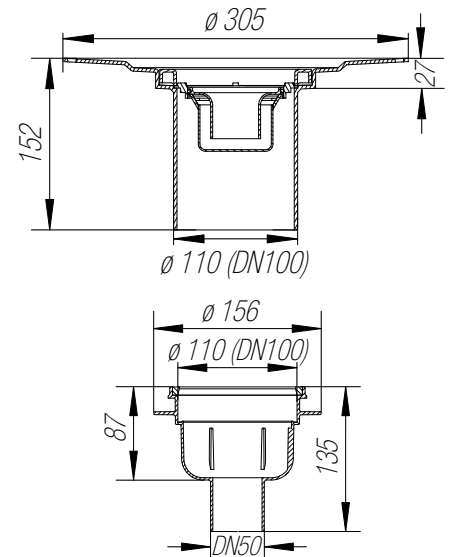


### Schlüter®-KERDI-DRAIN - Pour l'intérieur Systèmes d'évacuation verticale avec siphon

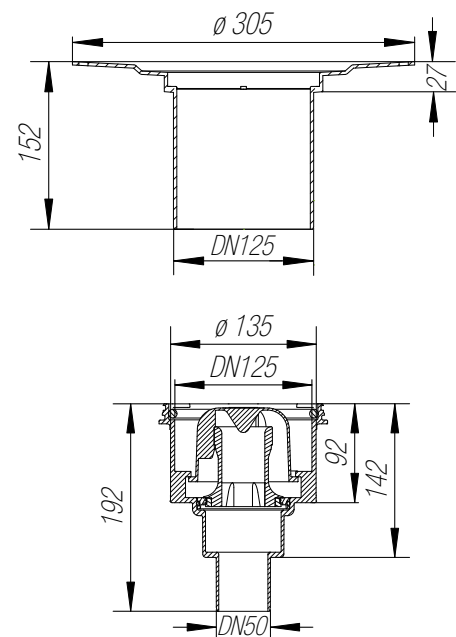
Avaloir avec siphon intégré  
Sortie DN 50 (50 mm)  
Débit d'évacuation : 0,6l/s (36l/min)  
Garde d'eau : 4 cm  
Réf. : KD BV 50 GV  
Unité de livraison :  
- Avaloir à platine  
- Colletette Schlüter®-KERDI  
- Siphon en deux parties

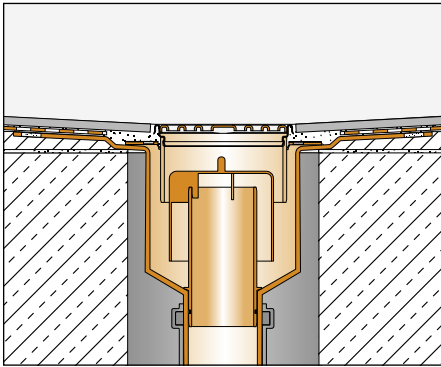


Avaloir  
Kit d'évacuation au sol DN 50  
avec siphon  
Sortie DN 50 (50 mm)  
Débit d'écoulement : 0,6 l/s (36 l/min)  
Garde d'eau : 3 cm  
N° d'art. : KD BV 50 GVB  
Unité de livraison :  
- Corps de siphon  
- Avaloir DN 100  
- Colletette Schlüter®-KERDI

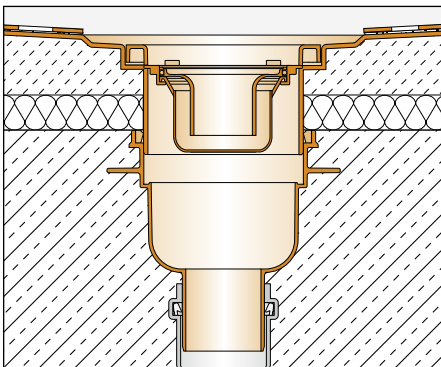


Avaloir  
Kit d'évacuation au sol DN 50  
avec siphon  
Sortie DN 50 (50 mm)  
Débit d'écoulement : 1,8 l/s (108 l/min)  
Garde d'eau : 5 cm  
N° d'art. : KD BAV 50 GVB  
Unité de livraison :  
- Corps de siphon  
- Avaloir DN 125  
- Colletette Schlüter®-KERDI

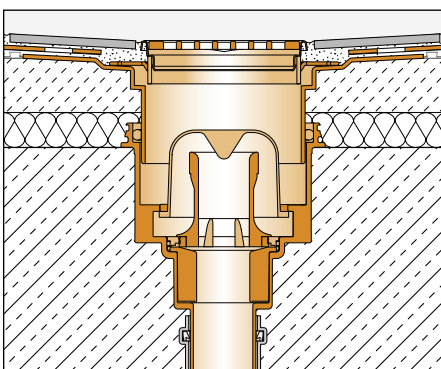




Utilisation : en intérieur



Utilisation : en intérieur



Utilisation : en intérieur

Satisfait à la norme DIN EN 1253