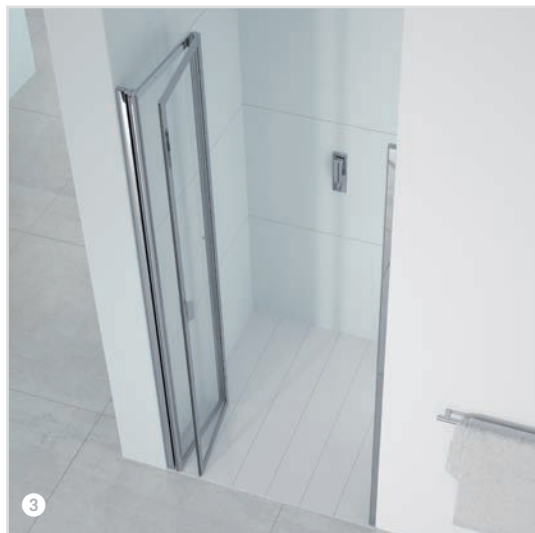
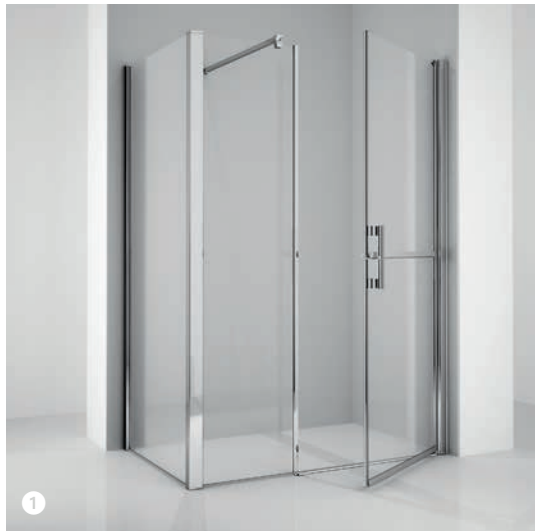


# FREE

La solution pour une grande liberté de mouvement - facilité d'accès - fonctionnelle aux besoins de la mobilité réduite



- ① Porte battante sans obstacle au sol. ② Profil de tenu au niveau inférieur.  
③ Porte complètement rabattable au mur. ④ Système de séparation d'ouverture des portes.

## TRAITEMENT



**TRAITEMENT ANTI-GOUTTES**  
Cristal toujours brillant, facile à nettoyer. Empêche le dépôt du calcaire et des bactéries.  
**Seulement le verre transparent.**



**PVD FINITION CHROME**  
Sans aucune émission nocive.  
Anticalcaire, Antibactérien, Ecologique.  
Aspect brillant durable.

# FREE1 G+F EN ALIGNEMENT



195 cm



6 mm



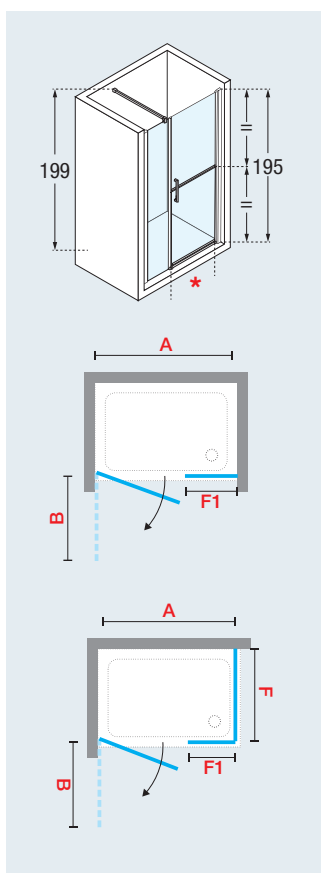
porte 6 cm  
fixe 3 cm



p. 221



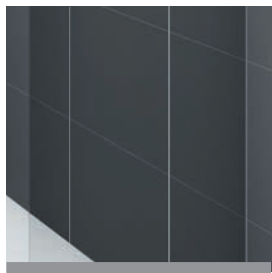
**PORTE BATTANTE + PAROI FIXE EN ALIGNEMENT, EN NICHE**  
Adaptable avec un panneaux fixes latéraux FREEFGF sur la même page



Mesures				Code	Gauche	Droite	Verre	Choix profilés et prix				
Mesure réelle de la paroi de douche	Passage	Encombrement extérieur de la porte			S-	D-	1	A	B	K		
<b>PORTE</b>												
<b>A</b>	<b>F1</b>	<b>*</b>	<b>B</b>				Transparent	Blanc	Silver	Chrome		
110 ↔ 116	35	67	68	<b>FREE GF 110</b>								
116 ↔ 122	18	90	91	<b>FREE GF 120</b>								
136 ↔ 142	38	90	91	<b>FREE GF 140</b>								
166 ↔ 172	68	90	91	<b>FREE GF 170</b>								
<b>FIXE</b>												
<b>F</b>							Transparent	Blanc	Silver	Chrome		
77 ↔ 80	-	-	-	<b>FREE FGF 80-</b>								
87 ↔ 90	-	-	-	<b>FREE FGF 90-</b>								
104 ↔ 107	-	-	-	<b>FREE FGF 100-</b>								
124 ↔ 127	-	-	-	<b>FREE FGF 120-</b>								
L 69,5 ↔ 125				<b>SPECIAL FREE FGF SP</b>								
<b>EXEMPLE DE COMPOSITION DU CODE:</b>				<b>FREEGF110S-1A</b>	=	<b>FREEGF110</b>	+	<b>S-</b>	+	<b>1</b>	+	<b>A</b>

## DONNÉES TECHNIQUES

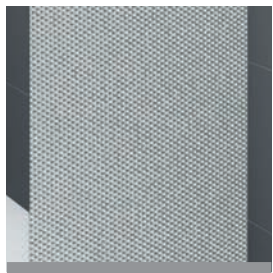
### VERRE (European standards UNI EN 14428)



Transparent

COD. 1

Free 1 = 6 mm  
Free 2 = 3 mm



Niva

(seulement pour Free 2)

COD. 11

### POLYSTYRENE



Circle

(seulement pour Free 2)

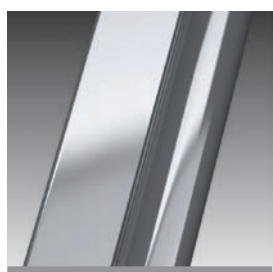
COD. 43

### FINITION PROFILES



Blanc

COD. A



Silver

COD. B



Chrome

COD. K

(seulement pour Free 1)

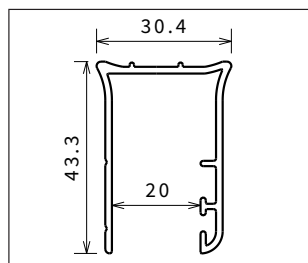
### POIGNEES



poignée chrome  
(seulement pour Free 1)

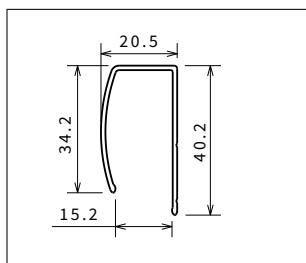


### CÔTES DES PROFILÉS MURAUX ET DE COMPENSATION



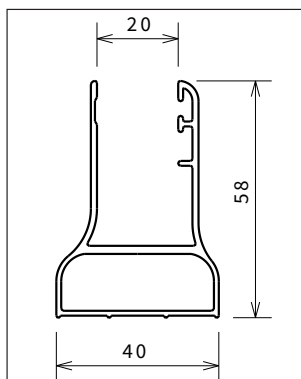
a partir du mur - FREE 1

COD. P01FRDMOST-A (H1939)  
P01FRDMOST-B (H1939)  
P01FRDMOST-K (H1939)  
P01YOU02



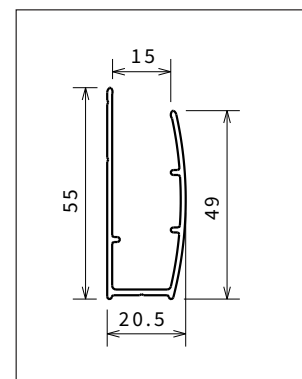
a partir du mur - FREE 2

COD. P01HAAST-A (H1900)  
P01HAAST-B (H1900)  
P01HAA01  
P01FR2POAST-A (H1890)  
P01FR2POAST-B (H1890)  
P01FR2POBST-A (H840)  
P01FR2POBST-B (H840)



compensation - FREE 1

COD. P01YOU02

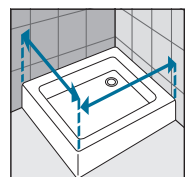


compensation - FREE 2

COD. P01SACST-A (H1900)  
P01SACST-B (H1900)  
P01SAC01

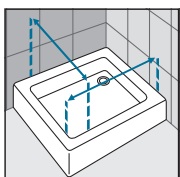
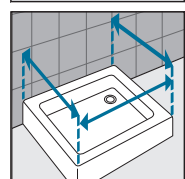
Pour plus d'informations sur les profilés, voir page 330-335

### COMMENT RELEVET LES MESURES



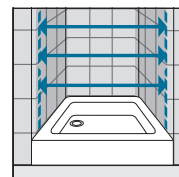
#### FREE 1

Prendre les mesures du mur au bord extérieur du receveur de douche. Relever les mesures après la pose du carrelage. Pour les montages en angle, il faut prévoir que la mesure réelle correspond à la mesure d'encombrement extérieur avec le profilé mural de la paroi en retour. Ceci doit être pris en compte impérativement pour les receveurs carrelés (pose à l'italienne ou receveur sans plage).



#### FREE 2

Prendre les mesures du mur au bord interne du receveur de douche. Relever les mesures après la pose du carrelage. Pour les montages en angle, ces parois étant prévues pour être montées en bord intérieur, la paroi sera plus grande que la mesure demandée. Ceci doit être pris en compte impérativement pour les receveurs carrelés (pose à l'italienne ou receveur sans plage).



#### FREE 1 e FREE 2

Prendre les mesures d'un mur à l'autre, en bas, en haut et au milieu et choisir la mesure inférieure. Relever les mesures après la pose du carrelage.