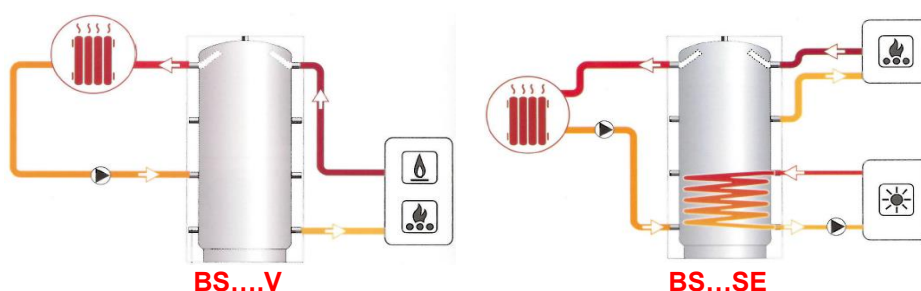


## BALLON STOCKEUR - CHAUFFAGE GAMME PLUS

### FONCTION

Le ballon stockeur échangeur est utilisé dans les installations où on souhaite stocker l'énergie produite par une source discontinue (solaire, chaudière bois ..) et l'utiliser dans une installation de chauffage (radiateurs et/ou sol).

2 modèles, avec ou sans serpentin, pour 1 ou 2 sources d'énergies



### CONSTRUCTION

Corps acier

Isolation : Polyuréthane injecté d'une épaisseur de 50mm pour les modèles 500 litres, fibre de polyester d'une épaisseur de 110 à 130mm pour les capacités supérieures.

Résistance au feu B-s2d0 selon Euroclass EN13501

Serpentin acier pour gamme "SE"

Revêtement extérieur : PVC

**Les ballons doivent impérativement être raccordés à la terre afin d'éviter les phénomènes de corrosions liés aux courants vagabonds.**

### Piquages

4x2 piquages principaux

5 piquages pour sondes, thermomètres

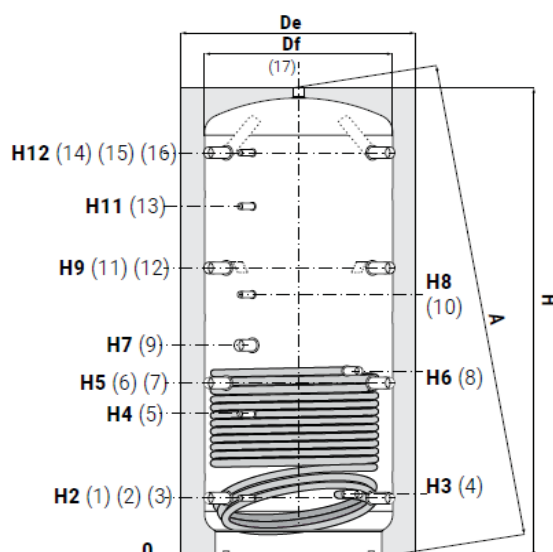
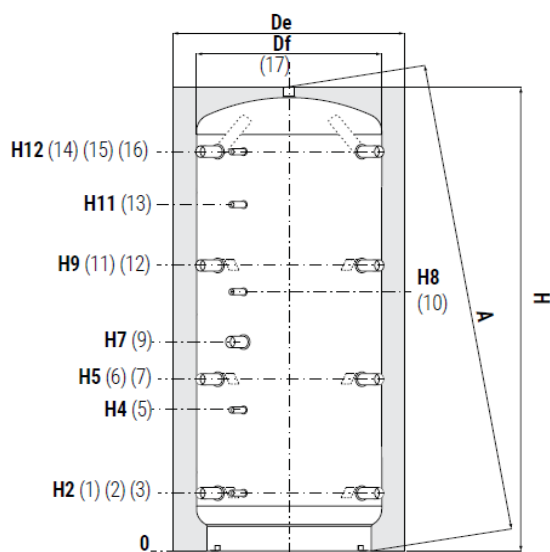
1 piquage pour appoint électrique

### CARACTERISTIQUES FONCTIONNELLES

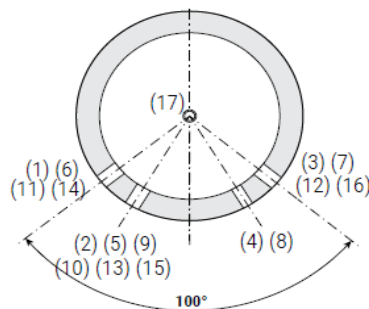
Accumulation		Echangeur	
P max	T max	P max	T max
3 bar	99°C	12 bar	110°C



Références	Capacité en litres	Volume utile en litres	Volume serpentin en litres	Surface échangeur en m2	Constante de refroidissement Wh/24h/L/K	Chaleur dissipée en Watts	Classe ErP
BS0500VHE	500	478	*	*	0,1216	109	C
BS0800VHE	800	805	*	*	0,0896	135,2	C
BS1000VHE	1000	946	*	*	0,0810	143,7	C
BS1500VHE	1500	1436	*	*	0,0618	166,5	C
BS2000VHE	2000	1973	*	*	0,0507	187,6	C
BS0500SEHE	500	478	12	1,9	0,1216	109	C
BS0800SEHE	800	805	16,3	2,5	0,0896	135,2	C
BS1000SEHE	1000	946	20,5	3,1	0,0810	143,7	C
BS1500SEHE	1500	1436	25,2	3,8	0,0618	166,5	C

**RACCORDEMENTS**


Piquages	
1-3-6-7	Retour chauffage/chaudière
2-5	Sonde 1/2" Gas F
4	Sortie échangeur inférieur
8	Entrée échangeur inférieur
9	Résistance électrique
10	Sonde 1/2" Gas F
11-12-14-16	Départ chauffage/chaudière
13	Sonde 1/2" Gas F
15	Sonde 1/2" Gas F
17	Départ chauffage


**POSE**

Les piquages principaux sont disposé à 100°, ce qui permet d'installer les ballons en angle.

**COTES**

cotes en mm

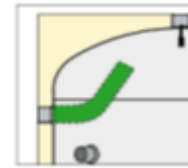
Litres	Df	De	H	A	H2	H3	H4	H5	H6	H7	H8	H9	H11	H12
500	*	750	1620	1784	247	260	533	629	745	841	930	1011	1231	1343
800	790	1010	1840	2071	265	278	584	690	762	823	988	1115	1332	1541
1000	790	1010	2130	2332	265	284	656	787	953	998	1188	1309	1588	1831
1500	950	1210	2250	2504	313	336	736	845	1006	1286	1286	1377	1653	1909
2000	1100	1360	2320	2659	347	370	770	879	1001	1060	1300	1411	1687	1943

Modèle	Kg	ModèleS	Kg
BS0500VHE	67,8	BS0500SEHE	114,0
BS0800VHE	118,6	BS0800SEHE	147,6
BS1000VHE	131,6	BS1000SEHE	162,4
BS1500VHE	219,0	BS1500SEHE	267,0
BS2000VHE	230		

Raccordements Gaz F		
litres	1-3-6-7-9-11-12-14-16-17	4-8
300	1"1/2	1"
500	1"1/2	1"
800	1"1/2	1"
1000	1"1/2	1"
1500	1"1/2	1"
2000	1"1/2	1"

## STRATIFICATION

La stratification est particulièrement efficace grâce aux déflecteurs positionnés sur les entrées, qui dévient le flux en rendant l'entrée moins directe et plus diffuse, évitant les turbulences et mélanges qui perturbent la stratification thermique.



Les crosses de prélèvement permettent de puiser l'eau aux points les plus hauts, donc les plus chauds.

## CARACTERISTIQUES DU SERPENTIN

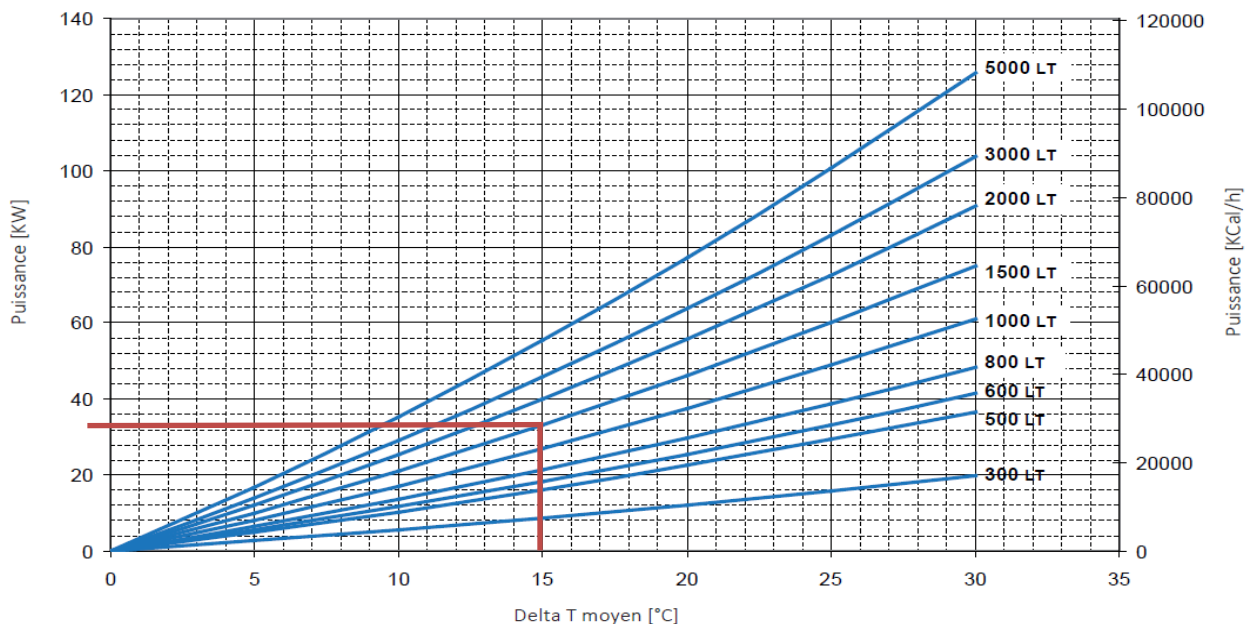
Gamme avec échangeur en partie basse

Les puissances thermiques échangeables sont données soit en Kw, soit en kcal/h, en fonction de la différence de température moyenne entre primaire et secondaire, le tout calculé selon un débit de 3m<sup>3</sup>/h.

Par exemple, sur un ballon de 1000 litres, avec une entrée primaire à 80°C et une sortie à 70°C, en considérant une accumulation moyenne de 60°C :

La différence moyenne de température est :  $(80 + 70) / 2 - 60 = 15^{\circ}\text{C}$

Le graphique montre qu'il est possible d'échanger environ 30 Kw.



## ACCESSOIRES

Vannes à sphère M/F permettant d'isoler ou non un réseau hydraulique de chauffage climatisation ou sanitaire.

Poignée bleu pour circuit de retour, poignée rouge pour circuit de départ.



## CARACTERISTIQUES TECHNIQUES

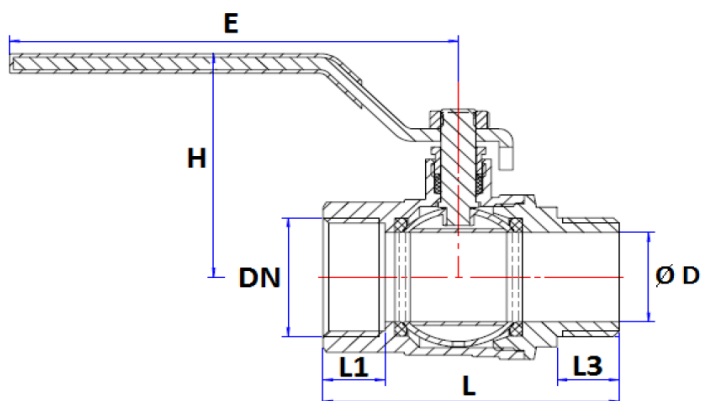
### Matériaux

Corps:	laiton sans plomb CW 510L suivant EN 12165
Axe:	laiton CW 617N suivant EN 12165
Sphère:	inos AISI 304
Siège:	PTFE
Presse étoupe:	PTFE
Poignée:	acier chromé avec gaine plastique

## CARACTERISTIQUES FONCTIONNELLES

Plage de température:	-10 à 120°C
Pression maxi:	20 bar

## COTES



Références	DN	ØD	L	L1	L3	E	H	KG
517006 / 571006	1"	25	76,5	16	16	116	62,5	0,472
517007 / 571007	1"1/4	32	89,5	18	16	122	73	0,820
517008 / 571008	1"1/2	39,5	104,5	19	17,5	140	78,5	1,148
517009 / 571009	2"	49,5	116	19	19	140	98	1,570

Cotes en mm