

Fiche technique

Fig. 7 bis Réducteur de pression type Junior

Desbordes

Applications et caractéristiques générales



- Contrôle et maintient la pression aval à une valeur réduite réglable, en écoulement comme à débit nul.
- Conserve une pression aval stable, même lors de variation de pression amont (la P aval varie de moins de 10 % de la variation de P amont conformément à la norme).
- N'exige aucun entretien, et sans risque de blocage car insensible au tartre et aux impuretés de l'eau.
- Fonctionne dans toutes les positions/orientations.
- Garantit un débit élevé avec une pression de sortie stable car affectée d'une faible perte de charge.
- Assure le rôle de réducteur de pression (désignation officielle) mais également de "régulateur" et de "détendeur" (désignation plutôt réservée au gaz).
- Plage de réglage aval : 1 bar à 5,5 bar; valeur indicative conforme à la Norme EN1567.
- Réglable : livré pré-réglé à 3 bars.
- Equipé de 2 prises latérales pour manomètre aval et purge.

Caractéristiques techniques

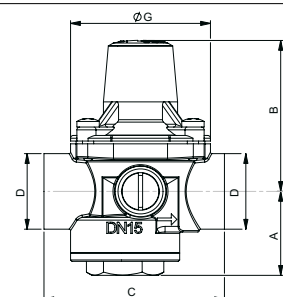
DN	PFA (bar)	PS (bar)				Cat.	Références	Vvs-nr
		L1	L2	G1	G2			
1/2	15	16	16	X	16	3.3	149B7209	
3/4	20	16	16	X	16	3.3	149B7210	
1"	25	16	16	X	16	3.3	149B7552	
1"1/4	32	16	16	X	16	3.3	149B7553	
1"1/2	40	16	16	X	16	3.3	149B7554	
2"	50	16	16	X	16	3.3	149B7555	

L1, L2, G1 et G2 correspondent aux liquides/gaz groupés selon leur niveau de dangerosité défini par la Directive des équipements sous pression (PED). L'article 3.3 désigne les équipements ne devant pas porter de marquage CE.

- **Raccordement** : taraudé double femelle, gaz cylindrique G (BSP)
- **Pression de fonctionnement admissible PFA en eau** : voir tableau
- **Pression maxi admissible PS autres fluides** : Voir tableau
- **θ** :
Mini. -10 °C
Maxi. en service continu 80 °C
40°C fioul domestique (sauf DN 15 et 20)
- **Fluides admis** : eau, air et gaz neutres, fioul domestique (sauf DN 15 et 20)
- **Agréments** : ACS
- **Normes construction internationales** : Réducteurs de pression EN 1567
Raccordement filetages NF EN ISO 228

Encombrement

DN	D		A	B	C	G	Poids
	"	mm	mm	mm	mm	mm	kg
15	1/2	15/21	30	56	64,5	50	0,5
20	3/4	20/27	33,5	61	70	57	0,6
25	1"	26/34	30	68	81	70	0,95
32	1"1/4	33/42	34,5	91	97	81	1,55
40	1"1/2	40/49	36,5	106	110	92	2,05
50	2"	50/60	45,5	106	135	120	3,70

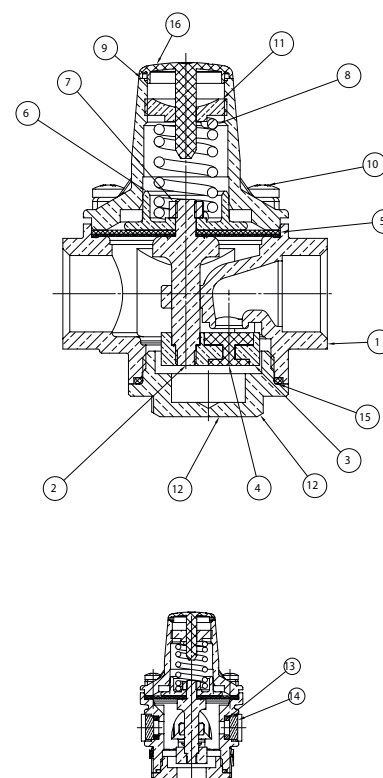


Fiche technique

Fig. 7 BIS - Réducteur de pression

Nomenclature et matériaux

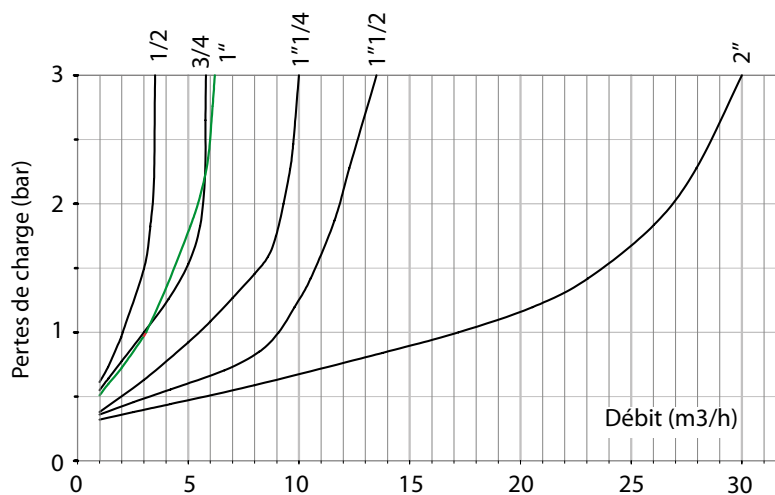
N°	Désignation	Matériaux	EURO	ANSI
1	CORPS	Bronze	CuSn5Zn5Pb5-C	ASTM B 505
2	AXE	Laiton DZR	CuZn36Pb2As	
3	PORTE JOINT	Laiton	CuZn39Pb3	ASTM B 124
4	JOINT DN 15-20 DN 25-50	EPDM NBR		
5	MEMBRANE	NBR armé polyamide		
6	RONDELLE DE MEMBRANE	Laiton	CuZn39Pb3	ASTM B 124
7	ECROU	Inox	X5CrNi 18-10	AISI 304
8	RESSORT	Acier traité anti corrosion	SH	
9	CHAPEAU	Laiton	CuZn40Pb2	ASTM B 124
10	VIS	Inox	X5CrNi 18-10	AISI 304
11	VIS DE REGLAGE	Laiton	CuZn39Pb3	ASTM B 124
12	BOUCHON DE CUVE	Laiton	CuZn39Pb3	ASTM B 124
13	JOINT PLAT	NBR (Nitrile)		
14	BOUCHON PRISE MANO	Laiton	CuZn39Pb3	ASTM B 124
15	JOINT TORIQUE	NBR (Nitrile)		
16	BOUCHON	Plastique		



Caractéristiques de fonctionnement

DN (mm)	Kv	Q max	Q à 2m/s
15	2	3.5	1.27
20	3	5.8	2.26
25	3.1	6.2	3.53
32	5.5	10	5.8
40	9.3	13.5	9
50	17.4	30	14

Kv : Débit en m³/h lorsque la pression de sortie devient 1 bar plus faible que son réglage à débit nul.



Conditions de référence : 8 bar amont/3 bar aval

Les modifications, erreurs et fautes d'impression ne peuvent donner lieu à aucun dédommagement. Socla se réserve le droit de modifier ses produits sans préavis. Toutes les marques de ces produits sont la propriété des compagnies respectives. Tous droits réservés.

Socla sas

365 rue du lieutenant Putier
71530 VIREY LE GRAND
Adresse postale : BP 10273
71107 CHALON SUR SAONE Cedex

Téléphone : 33 3 85 97 42 42
Fax : 33 3 85 97 97 42
<http://www.socla.com>
e-mail: commerfr@socla.com