



BWT PERMO
AQA perla

Adoucisseur d'eau compact

AQA perla, une gamme complète pour le bien-être au quotidien dans un design compact et élégant.

AQA perla fournit une eau douce et voluptueuse, offrant le confort et l'hygiène absolus tout en veillant aux économies énergétiques de la maison.

Il bénéficie des dernières avancées technologiques :

- Désinfection automatique intégrée à chaque régénération.
- Fonction ECO qui ajuste la consommation de sel régénérant au juste nécessaire.
- Avec son électronique de pointe, AQA perla s'occupe de tout, s'adapte avec précision à la consommation d'eau du foyer et vous informe en permanence de son fonctionnement.

AQA perla, la technologie certifiée Origine France Garantie répondant à tous les besoins du foyer.

Les bienfaits de l'eau douce

- Protection complète de la maison, des douches et des bains contre le calcaire.
- Douceur de la peau, des cheveux et du linge.
- Augmentation de la durée de vie et de la fiabilité des appareils électroménagers.
- Vaisselle brillante et impeccable.
- Des économies significatives des produits lessiviels.
- Chauffage plus efficace et durable.
- Installation simple et facile.

For You and Planet Blue.



Caractéristiques techniques

Type		AQA PERLA 05	AQA PERLA 10	AQA PERLA 20	AQA PERLA 30
Volume de résine	litres	10	16	20	30
Diamètre de raccordement		1" DN 25			
Capacité d'échange	°m ³	55	85	105	150
Débit d'utilisation	m ³ /h	0,35 à 2	0,35 à 2	0,35 à 2,5	0,35 à 2,5
Poids de sel par régénération	kg	1,25	2	2,5	3,75
Autonomie du bac à sel (nbre de régénérations)		6	14	11	8
Premier chargement en sel	kg	12	60	60	60
Dimensions emballage	cm	57x49x72	57x49x118	57x49x118	57x49x118
Charge au sol en état de marche	kg	55	115	120	135



Compléments :

- Consommation électrique normale / en régé. : 10 / 50 W
- Tension d'alimentation : 230 V (+/- 10/15%) - 50 ou 60 Hz
- Température maximale de l'eau : 2 - 35 °C
- Température ambiante : 5 - 40 °C
- Pression dynamique minimale : 1,5 bar
- Pression statique maximale : 7 bar
- Débit minimum pour la régénération : 0,5 m³/h
- Protection : IP 54
- Bloc de commande hydraulique : noryl
- Corps : polyester armé fibre de verre

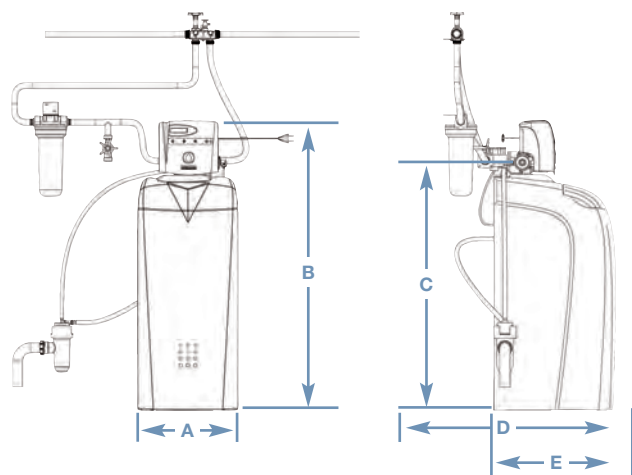
Dimensions

Type	A	B	C	D	E
AQA PERLA 05	385	655	500	env. 680	500
AQA PERLA 10	385	1110	960	env. 680	500
AQA PERLA 20	385	1110	960	env. 680	500
AQA PERLA 30	405	1110	960	env. 680	500

cotes en mm

Composants actifs :

- Turbine de décomptage sur l'eau douce
- Mitigeur pour le réglage de la douceur de l'eau



Accessoires fournis :

- Filtre à cartouche 20 µm CRISTAL 4
- PERMOSIPHON pour une mise à l'égout réglementaire
- Bac à sel intégré
- Tubes flexibles raccords égout - bac à sel
- Clapet anti-retour



Options :

- Kit d'installation rapide et anti « coup de bélier » (vanne multibloc + flexibles) code P0001108
- Test TH



Les plus BWT PERMO :

- Accessoires fournis
- Mitigeur intégré pour réglage de la dureté résiduelle
- Pile lithium de secours en cas de coupure de courant
- Attestation de Conformité Sanitaire