

I-DEA Frontale & Quadra

2,4-9 KW

Les modèles I-DEA Frontale et Quadra sont des poêles à granulés à **air forcé humidifié**, pour réchauffer rapidement l'ambiance principale et éventuellement d'autres pièces grâce à la **canalisation**. Un **design slim** particulièrement apprécié et une **autonomie importante de granulés**.



Combustion étanche sous avis technique ; installation concentrique possible
(dans le respect des indications du DTA)



Produit conforme à l'installation dans les nouvelles constructions RT 2012



Label High Efficiency : **accessibilité au crédit d'impôt selon la Loi de Finance en vigueur**

- I (indice de performance environnementale = 0,096)

- E (émission CO – 13% O2 = 0,020%)



Réservoir granulé grande capacité : 30 kg
I-Dea conjugue le **gain d'espace** (profondeur poêle 28 cm seulement)
avec une **autonomie importante de granulés de bois**



Canalisable sur 2 sorties supplémentaires – ventilateurs en option :
possibilité de chauffer d'autres espaces secondaires en dehors de la pièce principale où se trouve le poêle



Humidificateur incorporé :
Breveté, il assure une chaleur saine



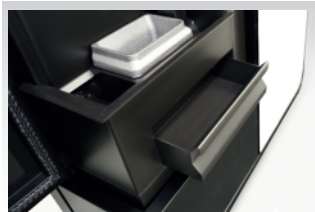
Sorties de fumée arrière ou par le dessus



Garantie : possibilité d'**étendre la garantie du corps de chauffe de 2 à 5 ans** (voir conditions)



Pupitre de commande directement sur le poêle, simple d'utilisation et **radiocommande IR**.



Tiroir cendre de grande capacité, aisément accessible, dissimulé derrière la porte.



Réservoir à granulés capacité 30 kg dans un espace optimisé.
La poignée de la porte précieusement rangée dans son espace, sous le couvercle.



23 versions couleurs disponibles

LES DONNÉES TECHNIQUES

| | | |
|---|------------------|-------------------|
| Puissance max. disponible | 9,9 | kW |
| Puissance thermique nominale max | 9 | kW |
| Puissance thermique nominale min | 2,35 | kW |
| Rendement à la puissance thermique max | 91 | % |
| Rendement à la puissance thermique min | 95,0 | % |
| Débit d'air ventilateur | 410 | m ³ /h |
| Puissance électrique max à l'allumage | 322 | W |
| Puissance électrique max en fonction | 156 | W |
| Tension / Fréquence alimentation électrique | 230/50 | V/Hz |
| Evacuation des fumées Ø | 80 | mm |
| Tube air comburant postérieur Ø | 50 | mm |
| Sortie air canalisation Ø | 80 | mm |
| Tirage | 10 | Pa |
| T° fumées à PTH nominale | 139 | °C |
| Capacité du réservoir pellets | 30 | Kg |
| Consommation min/max. pellet | 0,5/2 | Kg/h |
| Garantie corps de chauffe | 2 (+3) | ans |
| Poids total | 125 | Kg |
| Dimensions | L85 x P28 x H113 | cm |
| Débit massique fumées (à la puissance nominale) | 6,7 | g/s |

crédit d'impôt selon la Loi de Finance en vigueur

| | | |
|---|------------|-------|
| E: CO (13%O ₂) | 0,020 | % |
| Homologation | 14785 | NF-EN |
| Marquage | CE | |
| I: Indice de performance environnementale | 0,096 | |
| DTA | 14/14-2036 | |

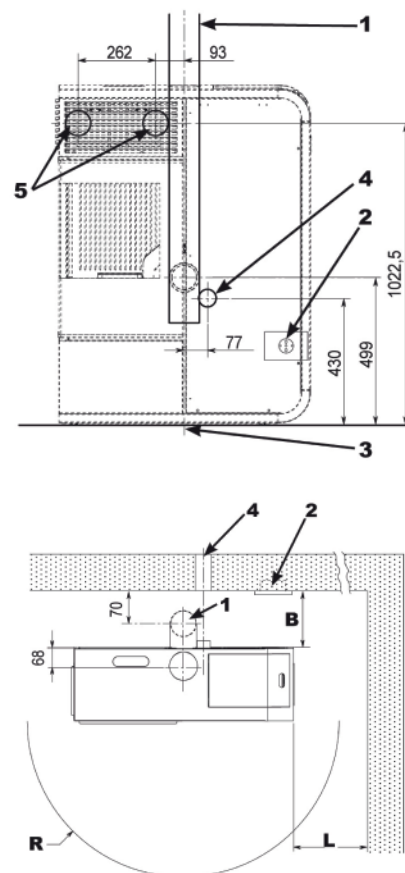


PRÊTS POUR ÊTRE CANALISÉS

Canalisables avec un kit optionnel (droit, gauche ou droit + gauche).

La température de sortie et le débit dépendent du parcours de la canalisation (comme indication: avec une canalisation de 6 mètres avec 2 coudes 90°, valeurs de 75°C et 80 m³/h). Il est possible, de plus, de régler thermiquement les ambiances canalisées avec thermostat ou sonde ambiance (optionnels).

POSITIONNEMENT ET RACCORDEMENTS POUR L'INSTALLATEUR



- 1 Conduit de fumée Ø80
- 2 Prise électrique à positionner à 1250 mm max. de la ligne médiane du poêle
- 3 Ligne médiane du poêle
- 4 Prise d'air extérieur Ø50
- 5 Sortie d'air pour le gainage Ø80 mm (options)

Distance aux matériaux combustibles

- Latérale : L= 200 mm
- Postérieure : B= 200 mm
- Frontale : R= 800 mm



EN 14785



15a B-VG