

CESI HYDRAULIQUE : avec relève chaudière et résistance électrique en option

Ballon eau chaude sanitaire SEM-1 / SEM-2

ballon vertical en acier avec 2 échangeurs,

Eau chauffage max. 110°C et 10 bars,

Eau chaude sanitaire max. 95°C et 10 bars



SEM-1

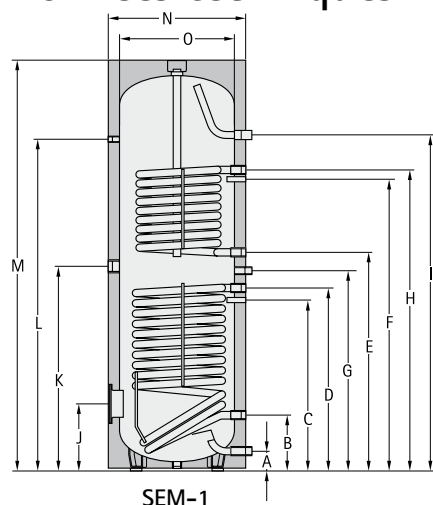
Les avantages principaux du ballon solaire SEM-1/SEM-2 Wolf

- Ballon solaire avec double échangeur de chaleur avec double couche émaillée selon la norme DIN 4753
- Protection thermique optimale grâce à une isolation en polyuréthane dur amovible
- Protection amovible pour la manipulation du ballon
- Isolation sans CFC
- Surface intérieure du ballon et échangeur de chaleur protégés contre la corrosion par une double couche émaillée et par une anode de protection en magnésium
- Grand débit permanent et période de réchauffage très courte grâce à une grande surface d'échange
- Bride latérale pour un autre échangeur et un nettoyage facile
- Bonne répartition des températures par un rapport diamètre/hauteur optimal
- Groupe pompe intégrable sur SEM-2
- 5 ans de garantie sur le ballon 2 ans de garantie sur les parties électriques et pièces d'usure
- * SEM 2 pré-disposé pour montage groupe pompe et régulation

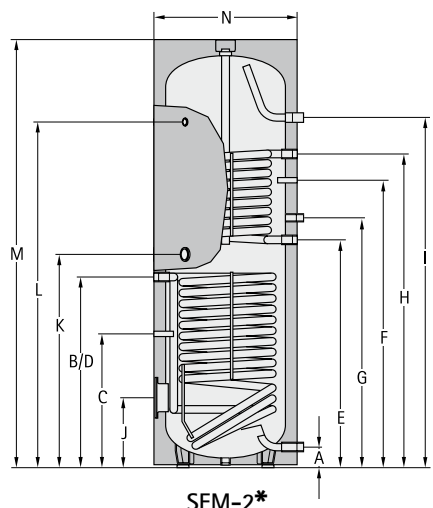


SEM-2

Données techniques



SEM-1



SEM-2*

	Type SEM-1 Type SEM-2	- 300	- 400	500 -	750 -	1000 -
Capacité	Ltr.	300	400	500	750	1000
Débit permanent eau chaude à 80/60-10/45°C	kW - Ltr./h	20-490	20-490	20-490	50-1200	50-1200
Rendement	NL ₆₀	2,3	4,8	6	13,5	18
Connexion eau froide	A mm	90	85	99	220	220
Retour solaire	B mm	815	874	304	345	345
Sonde ballon solaire	C mm	506	416	586	603	603
Départ solaire	D mm	815	874	865	920	975
Retour eau de chauffage	E mm	974	987	985	1025	1340
Sonde ballon chauffage	F mm	1154	1240	1160	1185	1500
Circulation	G mm	1077	1092	1195	1290	1605
Départ eau de chauffage	H mm	1334	1335	1335	1475	1790
Connexion E.C.S	I mm	1728	1586	1451	1590	1940
Bride	J mm	324	275	335	384	384
Résistance électrique	K mm	887	915	949	970	1145
Thermomètre	L mm	1504	1416	1404	1460	1810
Hauteur totale	M mm	1794	1651	1780	1830	2180
Diamètre avec isolation	N mm	600	701	760	940	940
Diamètre sans isolation	O mm	-	-	650	800	800
Dimension renversée avec isolation	mm	1898	1920	1935	2057	2374
Eau de chauffage primaire	bar/°C	10/110	10/110	10/110	10/110	10/110
Eau sanitaire secondaire	bar/°C	10/95	10/95	10/95	10/95	10/95
Diamètre intérieur bride	mm	110	110	114	114	114
Connexion eau froide	G (IG)	1" *	1" *	1"	1 1/4"	1 1/4"
Départ chauffage solaire	G (IG)	3/4"	3/4"	1"	1 1/4"	1 1/4"
Retour chauffage solaire	G (IG)	3/4"	3/4"	1"	1 1/4"	1 1/4"
Circulation	G (IG)	3/4"	3/4" *	3/4"	1"	1"
Connexion eau chaude	G (IG)	1"	1"	1"	1 1/4"	1 1/4"
Résistance électrique	G (IG)	1 1/2"	1 1/2"	1 1/2"	1 1/2"	1 1/2"
Thermomètre	G (IG)	1/2"	1/2"	1/2"	1/2"	1/2"
Surface d'échange de chaleur	m ²	0,95	0,95	0,95	1,45	1,45
Surface d'échange solaire	m ²	1,30	1,8	1,8	2,1	2,4
Capacité échangeur de chaleur	Ltr.	6,6	7,0	6,1	12,5	12,5
Capacité échangeur solaire	Ltr.	9,0	12,8	11,5	16	18
Poids	kg	130	159	182	290	350