

Lavabos PARACELsus 2



Paracelsus 2

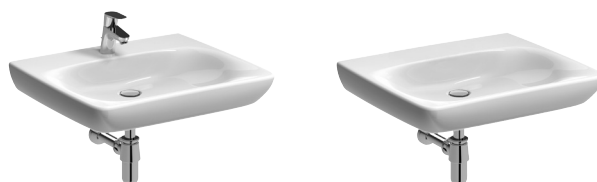
Lavabo autoportant de 65, permettant l'accès aux utilisateurs en fauteuil roulant (*)

- fixation par boulons uniquement
- blanc uniquement.

001198 00 000 avec trop-plein, 1 trou de robinetterie percé

001198 20 000 sans trop-plein, 1 trou de robinetterie percé

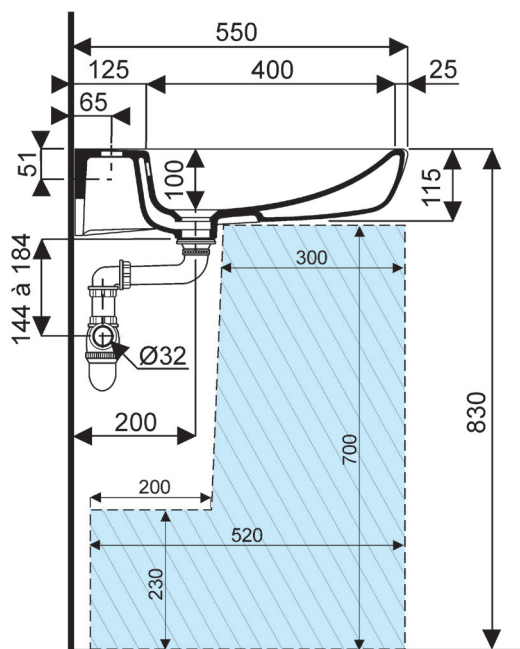
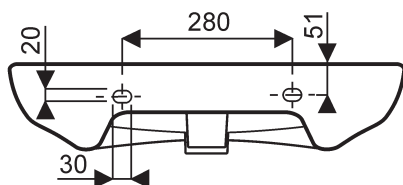
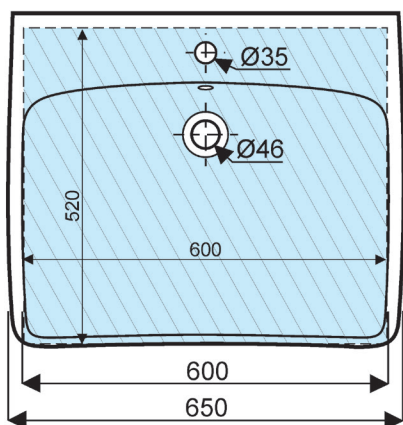
001198 30 000 sans trop-plein, sans trou de robinetterie



Accessoire

000299 00 017 vidage à siphon décalé comprenant :

- une bonde à grille avec tubulure surverse
- une tubulure avec rosace en laiton chromé
- un siphon PP à culot démontable (J.C. Ø 32).



- (*) • Conforme aux arrêtés relatifs à l'accessibilité du 1^{er} août 2006 et du 30 novembre 2007.
• Conforme à la norme NF D 11-201/A1.

Lavabos PARACELsus 2

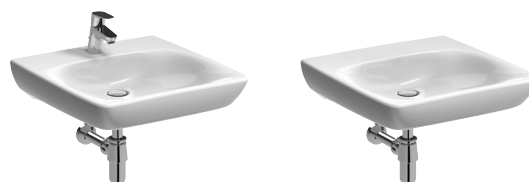


Paracelsus 2

Lavabo autoportant de 55, permettant l'accès aux utilisateurs en fauteuil roulant (*)

- fixation par boulons uniquement
- blanc uniquement.

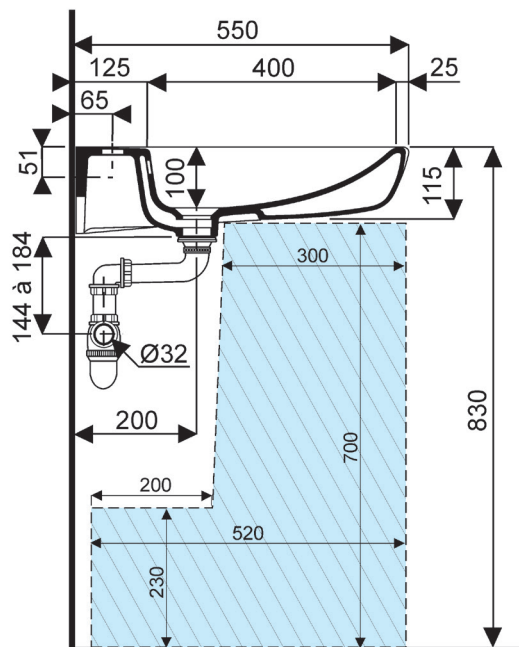
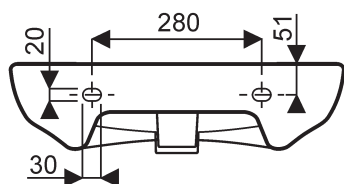
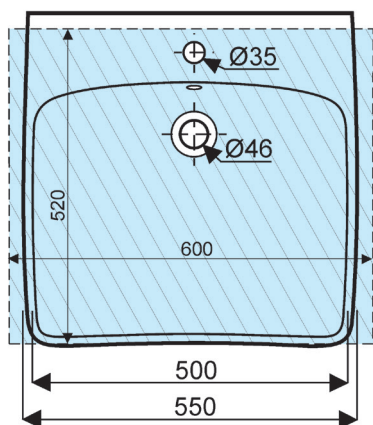
Y001196 00 000 avec trop-plein, 1 trou de robinetterie percé
001196 20 000 sans trop-plein, 1 trou de robinetterie percé
001196 30 000 sans trop-plein, sans trou de robinetterie



Accessoire

000299 00 017 vidage à siphon décalé comprenant :

- une bonde à grille avec tubulure surverse
- une tubulure avec rosace en laiton chromé
- un siphon PP à culot démontable (J.C. Ø 32).



- (*) • Conforme aux arrêtés relatifs à l'accessibilité du 1^{er} août 2006 et du 30 novembre 2007.
• Conforme à la norme NF D 11-201/A1.