

RECEVEURS EN BIOTEC

Matériaux de haute technologie

- Solide : cadre périmétral en acier **1**
- Bactériostatique et naturellement non glissant PN6 : surface en Biocryl thermoformé **2**
- Isolant thermique et acoustique : renfort en Biotec **3**



- > KINESURF+ p.164
- > KINESURF p.168
- > KINESTART p.176
- > KINEMATIC intérieur et extérieur p.178 - 179

ADHERENCE



Avec revêtement antidérapant

7 COULEURS*



Blanc brillant



Blanc mat



Gris anthracite mat



Gris béton mat



Noir mat

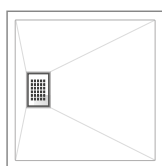


Sable mat

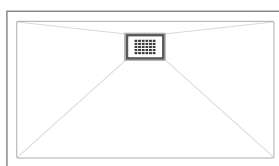


Taupe mat

29 TAILLES*



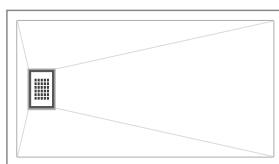
- 80 x 80 cm
- 90 x 90 cm
- 100 x 100 cm



- longueurs de 90 à 180 cm
- largeurs : 70, 80, 90 cm



- 90 x 90 cm
- 100 x 100 cm



- longueurs de 120 à 180 cm
- largeurs : 70, 80, 90, 100 cm

* Selon les modèles

KINESURF

Receveur extra-plat à poser ou à encastrer, idéal pour les constructions neuves



Hauteur
3 ou 9/10,5 cm



Décaissement
total



Faible
décaissement



Sans
décaissement

ADHÉRENCE



Avec revêtement
antidérapant



LES +

- Bonde extra-plate pivotant à 360° (25 l./min)
- Grille d'évacuation en inox poli
- Pour une installation sans décaissement de chape, pensez à Kinesurf en hauteur 9/10,5 cm
- En option, kit de pieds réglables permettant d'atteindre une hauteur totale de 10 à 15 cm

COULEUR



Blanc
brillant



Blanc mat
(avec antidérapant)



Kinesurf (3 cm) en décaissement total



Kinesurf (3 cm) en faible décaissement



Kinesurf (3 cm) sur pieds (plinthes non fournies), sans décaissement



Kinesurf (9/10,5 cm) sans décaissement



Côté utilisateur

- **Accès facilité** : ressaut extérieur de 3 cm maximum (pour Kinesurf 3 cm)
- **Sécurité** : naturellement non glissant
- **Solidité et rigidité** : cadre périmétral en acier



Côté installateur

- **Idéal pour les projets de douche à l'italienne** : encastrement total possible (pour Kinesurf 3 cm)
- **Robustesse** : plus résistant qu'un receveur en céramique
- **Manipulation aisée** : receveur léger



KINESURF 3 cm

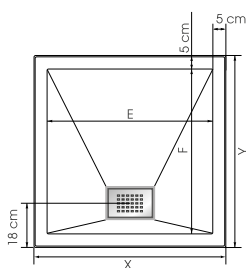
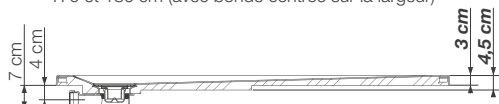
Dimensions pour modèles carrés, 1/4 de rond et rectangulaires (avec bonde centrée sur la longueur)



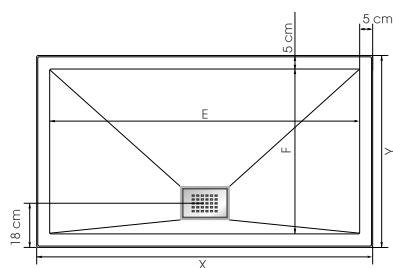
Dimensions pour receveurs rectangulaires 120 cm (avec bonde centrée sur la largeur)



Dimensions pour receveurs rectangulaires 140, 150, 160, 170 et 180 cm (avec bonde centrée sur la largeur)



X	Y	E	F
80	80	70	70
90	90	80	80
100	100	90	90

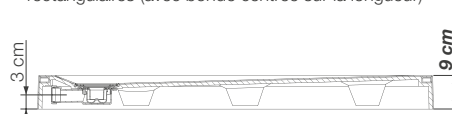


X	Y	E	F
90	70	80	60
100	70	90	60
100	80	90	70
100	90	90	80
120	70	110	60
120	80	110	70
120	90	110	80
140	70	130	60
140	80	130	70
140	90	130	80

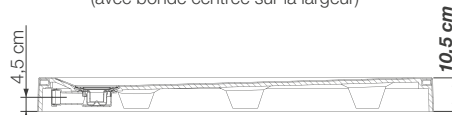
X	Y	E	F
150	90	140	80
160	70	150	60
160	80	150	70
160	90	150	80
170	70	160	60
170	80	160	70
170	90	160	80
180	80	170	70

KINESURF 9/10,5 cm

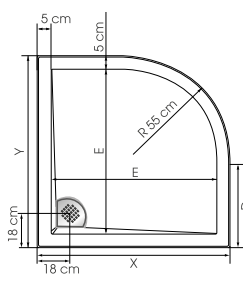
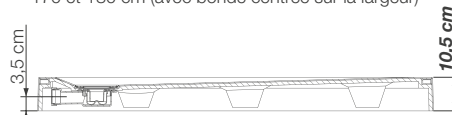
Dimensions pour modèles carrés, 1/4 de rond et rectangulaires (avec bonde centrée sur la longueur)



Dimensions pour receveurs rectangulaires 120 cm (avec bonde centrée sur la largeur)

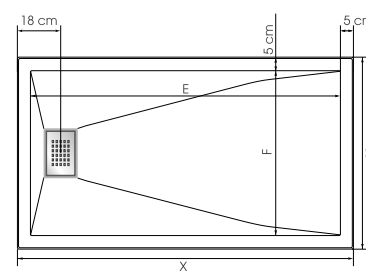


Dimensions pour receveurs rectangulaires 140, 150, 160, 170 et 180 cm (avec bonde centrée sur la largeur)



X	Y	E	D
90	90	80	35
100	100	90	45

Tolérance sur X et Y : +/- 0,5 cm



X	Y	E	F
120	70	110	60
120	80	110	70
120	90	110	80
120	100	110	90
140	70	130	60
140	80	130	70
140	90	130	80
140	100	130	90
150	90	140	80
150	100	140	90
160	70	150	60
160	80	150	70
160	90	150	80
160	100	150	90
170	70	160	60
170	80	160	70
170	90	160	80
180	80	170	70
180	90	170	80
180	100	170	90



Kinesurf 3 cm : Bonde extra-plate pour un faible décaissement de chape



Kinesurf 9/10,5 cm : Bonde extra-plate évitant tout décaissement de chape

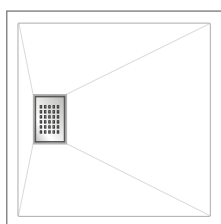


Kinesurf 9/10,5 cm : Découpe du receveur pour l'évacuation (vue de dessous)



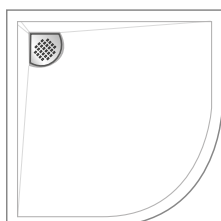
Kinesurf 9/10,5 cm : Pieds renforçant la stabilité du receveur

INFO : Installez ce receveur partout grâce à la pompe de relevage VD90 (voir p.254), pour une installation de plain-pied, utilisez la pompe aspirante Kinefloor (voir p.255)



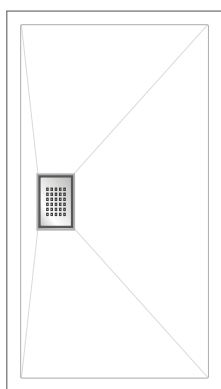
	Carré									
	3 cm				9 cm					
	PN6		PN24		PN6		PN24			
80 x 80 cm	RD520		271 €	RD520AD		371 €	RD200	316 €	RD200AD	416 €
90 x 90 cm	RD521		315 €	RD521AD		415 €	RD201	361 €	RD201AD	461 €
100 x 100 cm	RD522		342 €	RD522AD		442 €	RD208	386 €	RD208AD	486 €

Départ usine sous 48h



	1/4 de rond									
	3 cm				9 cm					
	PN6		PN24		PN6		PN24			
90 x 90 cm	RD527		298 €	RD527AD		398 €	RD202	349 €	RD202AD	449 €
100 x 100 cm	RD528		328 €	RD528AD		428 €	RD203	376 €	RD203AD	476 €

Départ usine sous 48h



	Rectangulaire (bonde centrée sur la longueur)									
	3 cm				9 cm					
	PN6		PN24		PN6		PN24			
90 x 70 cm	RD523		270 €	RD523AD		370 €	RD204	316 €	RD204AD	416 €
100 x 70 cm	RD506		277 €	RD506AD		377 €	RD205	322 €	RD205AD	422 €
100 x 80 cm	RD524		293 €	RD524AD		393 €	RD206	338 €	RD206AD	438 €
100 x 90 cm	RD513		328 €	RD513AD		428 €	RD207	377 €	RD207AD	477 €
120 x 70 cm	RD507		319 €	RD507AD		419 €	RD209	364 €	RD209AD	464 €
120 x 80 cm	RD525		334 €	RD525AD		434 €	RD210	379 €	RD210AD	479 €
120 x 90 cm	RD529		385 €	RD529AD		485 €	RD211	441 €	RD211AD	541 €
140 x 70 cm	RD508		378 €	RD508AD		478 €	RD212	412 €	RD212AD	512 €
140 x 80 cm	RD526		400 €	RD526AD		500 €	RD213	427 €	RD213AD	527 €
140 x 90 cm	RD515		425 €	RD515AD		525 €	RD214	446 €	RD214AD	546 €
150 x 90 cm	RD504		480 €	RD504AD		580 €	RD215	513 €	RD215AD	613 €
160 x 70 cm	RD509		400 €	RD509AD		500 €	RD216	482 €	RD216AD	582 €
160 x 80 cm	RD516		466 €	RD516AD		566 €	RD217	495 €	RD217AD	595 €
160 x 90 cm	RD505		496 €	RD505AD		596 €	RD218	518 €	RD218AD	618 €
170 x 70 cm	RD517		409 €	RD517AD		509 €	RD219	455 €	RD219AD	555 €
170 x 80 cm	RD518		474 €	RD518AD		574 €	RD220	501 €	RD220AD	601 €
170 x 90 cm	RD514		531 €	RD514AD		631 €	RD221	556 €	RD221AD	656 €
180 x 80 cm	RD519		490 €	RD519AD		590 €	RD222	511 €	RD222AD	611 €

	Rectangulaire (bonde centrée sur la largeur)									
	3 cm				10,5 cm					
	PN6		PN24		PN6		PN24			
120 x 70 cm	RD607		319 €	RD607AD		419 €	RD250	364 €	RD250AD	464 €
120 x 80 cm	RD625		334 €	RD625AD		434 €	RD251	379 €	RD251AD	479 €
120 x 90 cm	RD629		385 €	RD629AD		485 €	RD252	441 €	RD252AD	541 €
120 x 100 cm	RD674		445 €	RD674AD		545 €	RD253	488 €	RD253AD	588 €
140 x 70 cm	RD608		378 €	RD608AD		478 €	RD254	412 €	RD254AD	512 €
140 x 80 cm	RD626		400 €	RD626AD		500 €	RD255	427 €	RD255AD	527 €
140 x 90 cm	RD615		425 €	RD615AD		525 €	RD256	446 €	RD256AD	546 €
140 x 100 cm	RD670		479 €	RD670AD		579 €	RD257	499 €	RD257AD	599 €
150 x 90 cm	RD604		480 €	RD604AD		580 €	RD258	513 €	RD258AD	613 €
150 x 100 cm	RD671		534 €	RD671AD		634 €	RD259	565 €	RD259AD	665 €
160 x 70 cm	RD609		400 €	RD609AD		500 €	RD260	482 €	RD260AD	582 €
160 x 80 cm	RD616		466 €	RD616AD		566 €	RD261	495 €	RD261AD	595 €
160 x 90 cm	RD605		496 €	RD605AD		596 €	RD262	518 €	RD262AD	618 €
160 x 100 cm	RD672		550 €	RD672AD		650 €	RD263	572 €	RD263AD	672 €
170 x 70 cm	RD617		409 €	RD617AD		509 €	RD264	455 €	RD264AD	555 €
170 x 80 cm	RD618		474 €	RD618AD		574 €	RD265	501 €	RD265AD	601 €
170 x 90 cm	RD614		531 €	RD614AD		631 €	RD266	556 €	RD266AD	656 €
180 x 80 cm	RD619		490 €	RD619AD		590 €	RD267	511 €	RD267AD	611 €
180 x 90 cm	RD673		549 €	RD673AD		649 €	RD268	569 €	RD268AD	669 €
180 x 100 cm	RD675		608 €	RD675AD		708 €	RD269	636 €	RD269AD	736 €

Départ usine sous 48h

INFO : Pour une installation sur pieds, commander un kit (voir p.252)

Option tabouret (voir visuel p.252)
SIEGE18 157 €

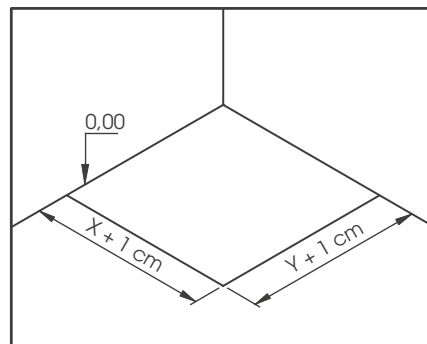
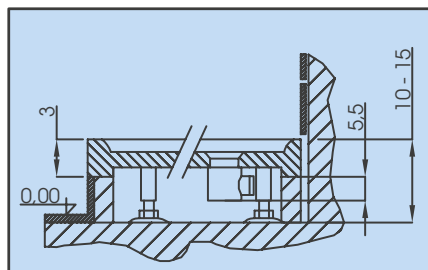


Bonde NF (garde d'eau 50 mm) BOND19 39 €
Bonde à sortie verticale BOND25 29 €

KINESURF+ / KINESURF 3 cm

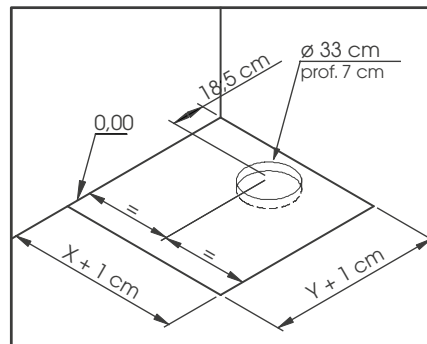
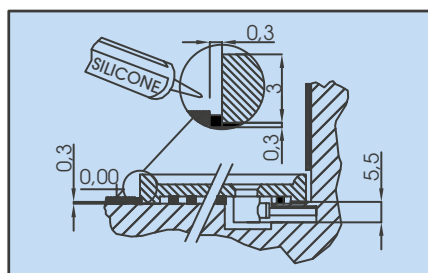
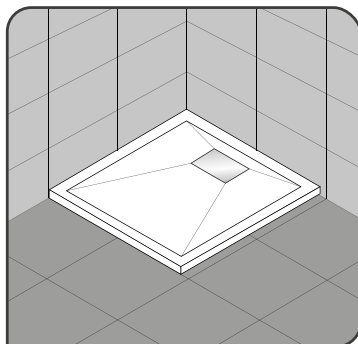
TYPES D'INSTALLATION POUR MODÈLES CARRÉS

1. Posé sur pieds réglables avec habillage carrelé



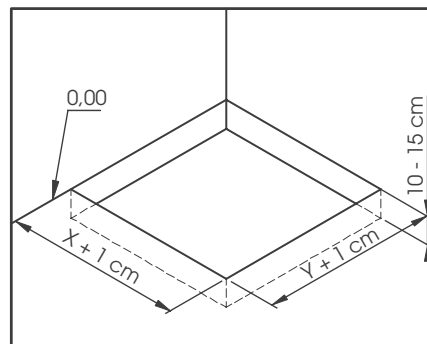
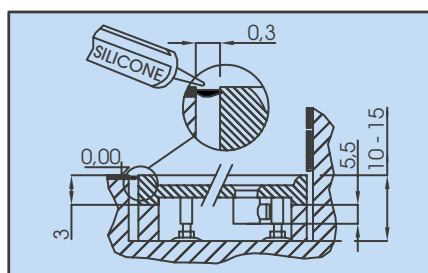
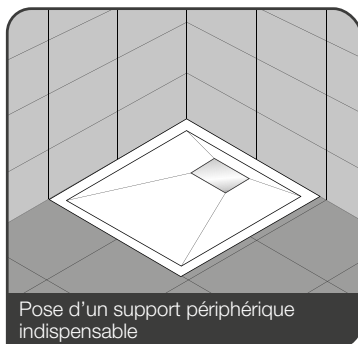
Préparation de l'implantation

2. Posé sur carrelage



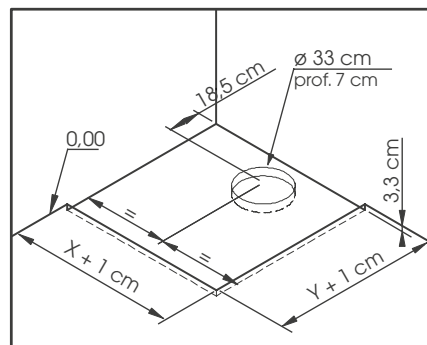
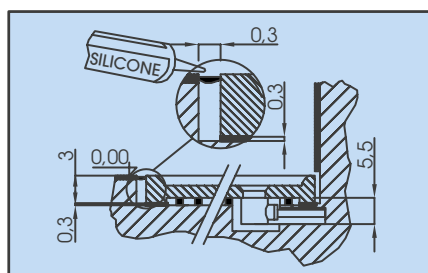
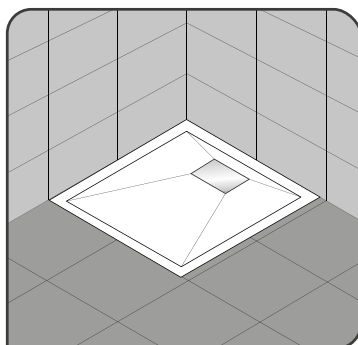
Préparation de l'implantation

3. Encastré et posé sur pieds réglables



Préparation de l'implantation

4. Encastré et posé sans pieds réglables

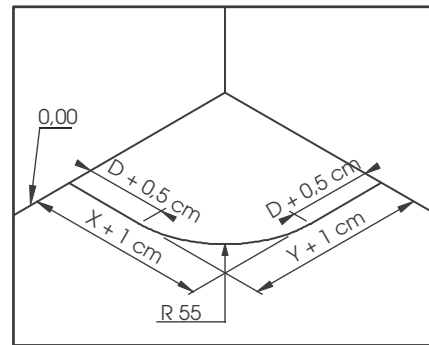
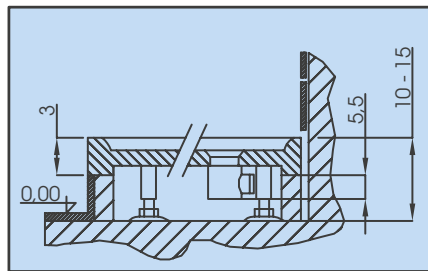


Préparation de l'implantation

KINESURF+ / KINESURF 3 cm

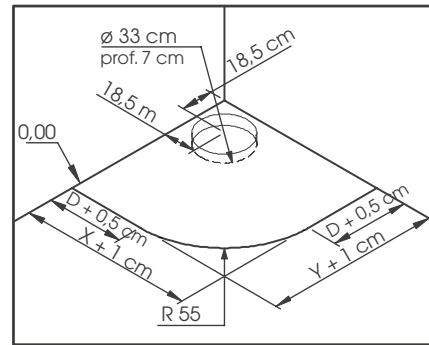
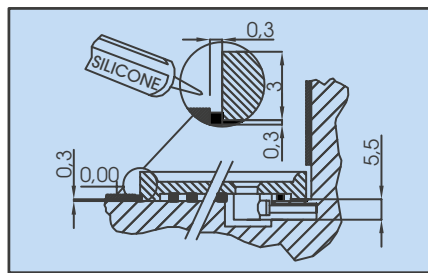
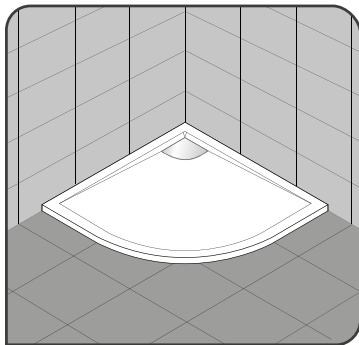
TYPES D'INSTALLATION POUR MODÈLES 1/4 DE ROND

1. Posé sur pieds réglables avec habillage carrelé



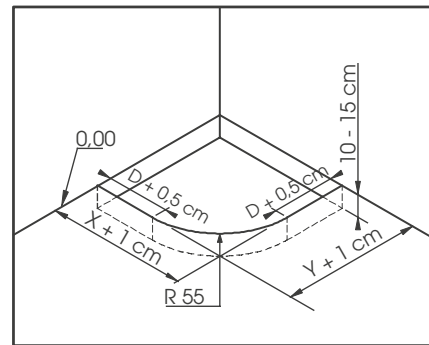
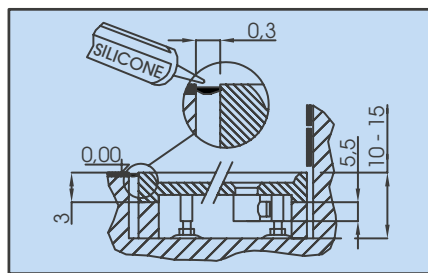
Préparation de l'implantation

2. Posé sur carrelage



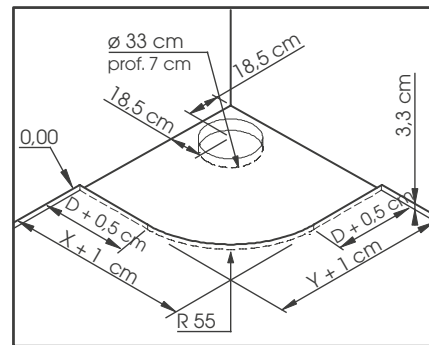
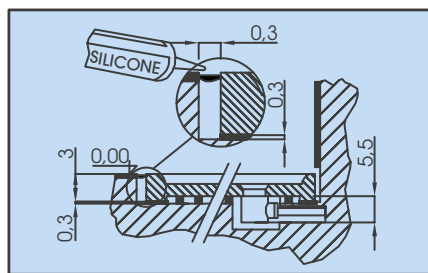
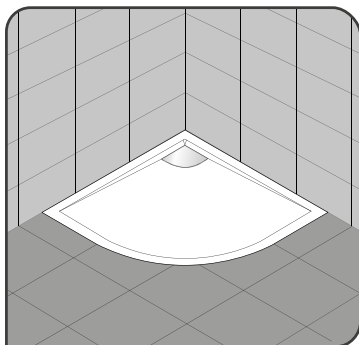
Préparation de l'implantation

3. Encastré et posé sur pieds réglables



Préparation de l'implantation

4. Encastré et posé sans pieds réglables

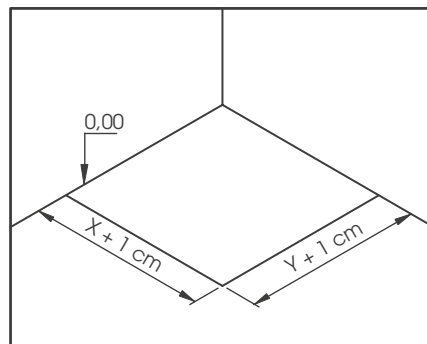
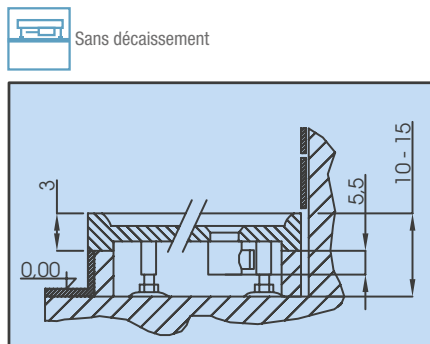
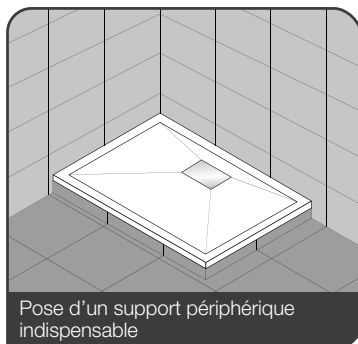


Préparation de l'implantation

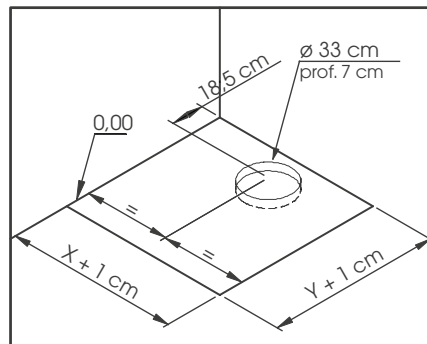
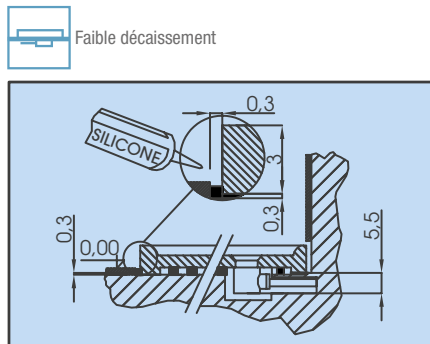
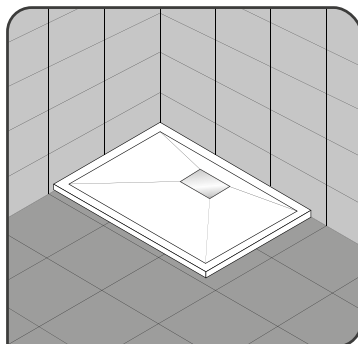
KINESURF+ / KINESURF 3 cm

TYPES D'INSTALLATION POUR MODÈLES RECTANGULAIRES BONDE CENTRÉE SUR LA LONGUEUR

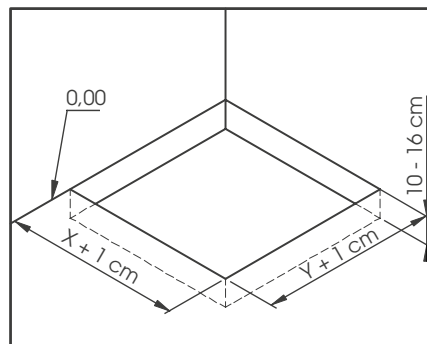
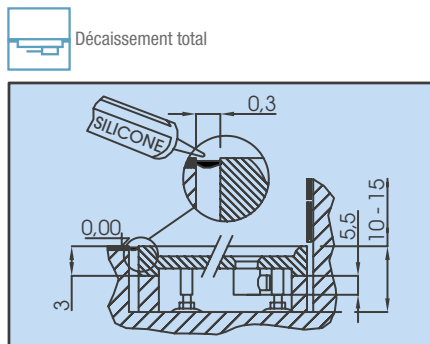
1. Posé sur pieds réglables avec habillage carrelé



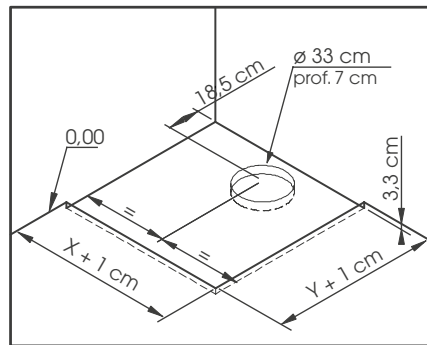
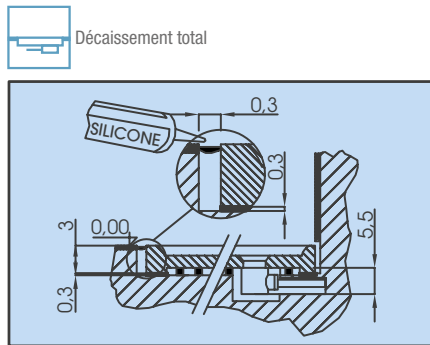
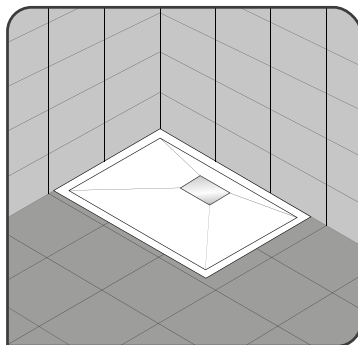
2. Posé sur carrelage



3. Encastré et posé sur pieds réglables



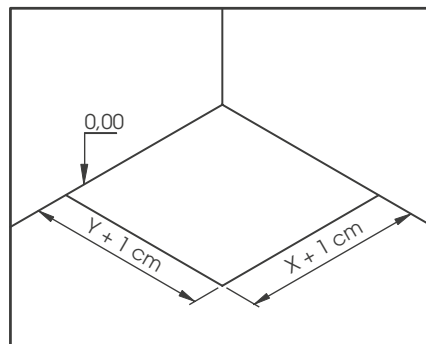
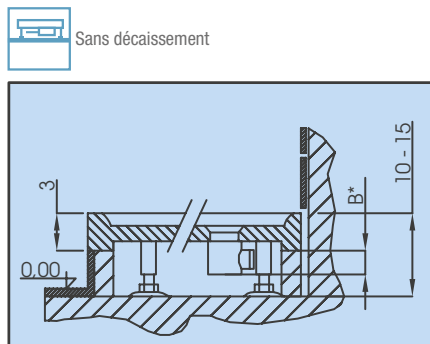
4. Encastré et posé sans pieds réglables



KINESURF+ / KINESURF 3 cm

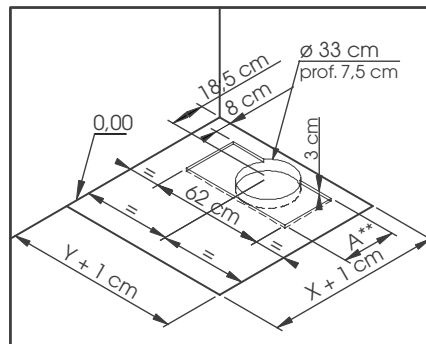
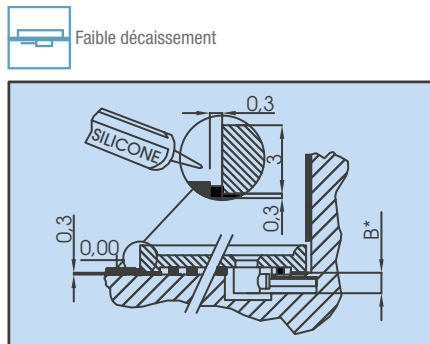
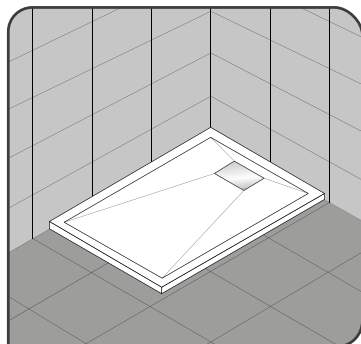
TYPES D'INSTALLATION POUR MODÈLES RECTANGULAIRES BONDE CENTRÉE SUR LA LARGEUR

1. Posé sur pieds réglables avec habillage carrelé



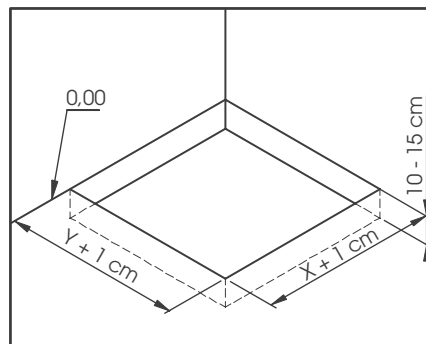
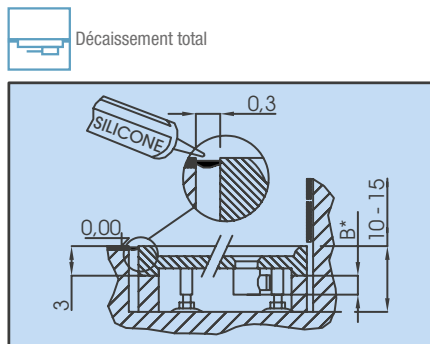
Préparation de l'implantation

2. Posé sur carrelage



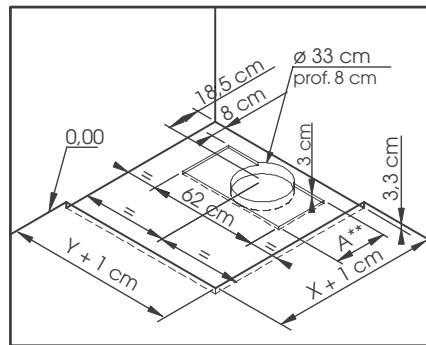
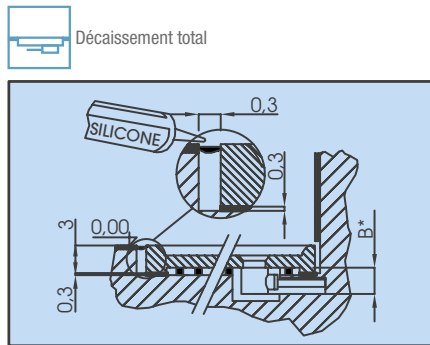
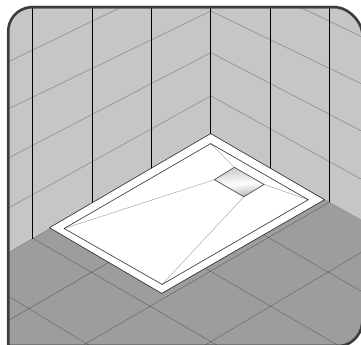
Préparation de l'implantation

3. Encastré et posé sur pieds réglables



Préparation de l'implantation

4. Encastré et posé sans pieds réglables



Préparation de l'implantation

*B = 6,2 cm pour receveur rectangulaire 120 cm / B = 7 cm pour autres longueurs

**A = 45 cm pour receveur rectangulaire 120 cm / A = 72 cm pour autres longueurs

Sièges



Siège rabattable à ouverture amortie Assise de 45 cm (charge max 150 kg)	SIEGE20	203 €
-----------------------------------------------------------------------------	---------	-------

Tabouret de douche	SIEGE18	157 €
--------------------	---------	-------

INFO : Le siège ne peut pas être fixé sur une cabine de douche

Kit de pieds pour receveurs Kinerock

Kit 10 pieds (pour les longueurs ≤ 120 cm)	KINPIED03	82 €
Kit 16 pieds (pour les longueurs ≥ 140 cm)	KINPIED04	131 €



INFO : Kits de pieds réglables permettant d'atteindre une hauteur totale de 9 à 14 cm (pour les tailles ≤ 100 cm) ou de 10 à 15 cm (pour les tailles ≥ 120 cm)

Kit de pieds pour receveurs Kinesurf+ et Kinesurf 3 cm

Longueur \ Largeur	Receveur Carré / Rectangulaire								
	80 cm	90 cm	100 cm	120 cm	140 cm	150 cm	160 cm	170 cm	180 cm
70 cm	-	8 pieds	8 pieds	8 pieds	10 pieds	-	10 pieds	13 pieds	-
80 cm	5 pieds	-	8 pieds	8 pieds	10 pieds	-	10 pieds	13 pieds	13 pieds
90 cm	-	8 pieds	8 pieds	10 pieds	13 pieds	10 pieds	10 pieds	13 pieds	13 pieds
100 cm	-	-	8 pieds	10 pieds	8 pieds	8 pieds	10 pieds	-	13 pieds

	Receveur 1/4 de rond
90 x 90 cm	8 pieds
100 x 100 cm	8 pieds

Kit 5 pieds	KINPIED05	50 €
Kit 8 pieds	KINPIED06	70 €
Kit 10 pieds	KINPIED07	85 €
Kit 13 pieds	KINPIED08	110 €



Accessoire de finition pour parois

Gamme Kinespace		
Baguette de finition chromée pour chant de verre (inutile lors d'un montage avec mât sol/plafond)	PROFILE10	50 €

