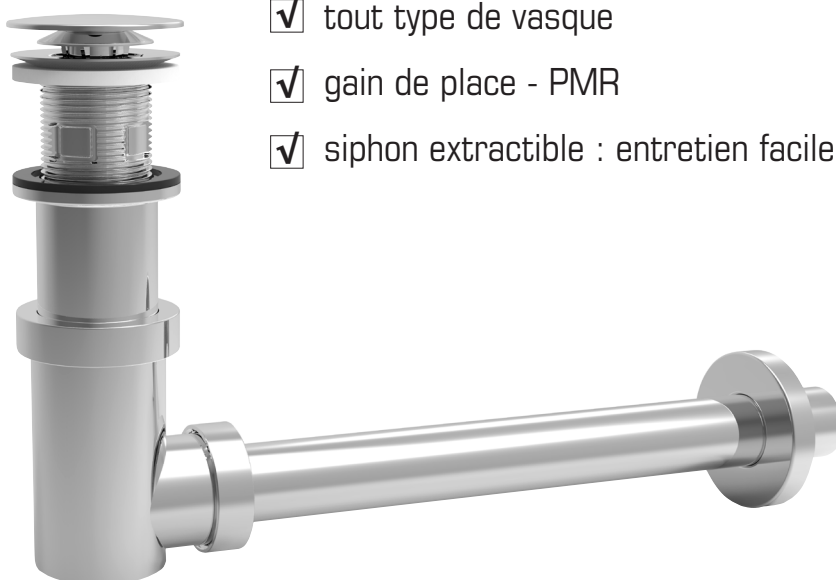




SIPHONETTE

Bonde avec siphon intégré
pour vasque et lavabo



- ✓ tout type de vasque
- ✓ gain de place - PMR
- ✓ siphon extractible : entretien facile

AVANTAGES



Recoupable pour s'adapter à l'épaisseur de la vasque.



Désoperculable pour adapter un trop plein.



Clapet Digiclic (ou fixe selon modèle).



Godet extractible pour nettoyage facile, sans outils ni produits chimiques.

VOS ATTENTES

Comment être certain qu'elle s'adapte sur la vasque ?

SOLUTIONS ADAPTÉES

Siphonette convient pour tout type de vasque
- recoupable
- lanterne désoperculable si trop plein

Comment rattraper l'évacuation ?

Siphonette s'ajuste en hauteur.
Fournie avec sortie murale et rosace.

Pouvoir nettoyer ou récupérer un objet sans tout démonter.

Il suffit de tirer sur le clapet. Le siphon est accessible par le dessus : entretien instantané.



GAMME SIPHONETTE

désignation	débit	serrage	encombrement	référence	emb.	schéma côté
corps ABS, clapet digiclic laiton chromé	15 l/min	5 à 87 mm	110 à 154 mm sous lavabo	122200 000 00	boîte	
corps ABS, clapet digiclic ABS chromé				122300 000 00		
corps ABS blanc, clapet digiclic ABS chromé				122400 045 00		
corps ABS, clapet digiclic laiton chromé				124100 000 00		
corps laiton, clapet fixe ABS chromé				123300 000 00		
corps laiton, clapet fixe laiton chromé				12510 000 00		

23/006621

PENSEZ-Y :
kit trop plein de lavabo universel
pour vasque perçage Ø24 ou Ø30 mm
réf. 598300 000 00 chromé
réf. 598300 001 00 blanc



VALENTIN

CACHET DU
REVENDEUR