

Meubles de Salle de Bains

# Espace WC

ENSEMBLE LAVE-MAINS

## Les + produits



Meubles montés

Gain de temps, rapidité d'installation



Système Soft close

Confort d'utilisation : fermeture douce et silencieuse



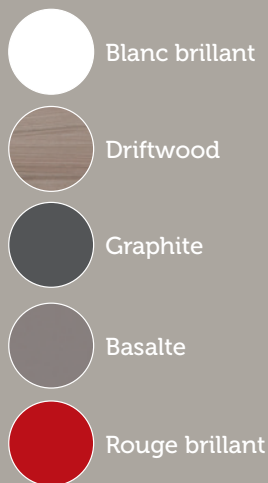
Corps et façades assortis

Esthétisme impeccable

## COLLECTION PALERME



## Le nuancier



## Descriptif technique

### ÉCLAIRAGE :

- Applique led 2,2W, Classe II IP44 avec driver intégré ;
- Applique halogène 48W, Classe II IP44 ;

### MIROIR :

- Miroir seul non reposant, ép. 4 mm, bords droits, joints polis. Système d'accroche fourni.
- 2 dimensions : L 500 x H 800 mm et L 400 x H 500 mm.

### PLAN VASQUE RÉSINE DE SYNTHÈSE :

- Plan vasque résine de synthèse cubique, coloris blanc, avec vasque intégrée. Livré avec trop-plein.
- 2 dimensions : L 400 x P 220 x ép. 45 mm et L 500 x P 250 x ép. 25 mm.

### MEUBLE LAVE-MAINS :

- H 600 mm, corps et façade réalisés en PPSM\* décor assorti, ép. 16 mm avec chants plaqués assortis. Porte réversible droite ou gauche à fermeture progressive, avec pré-perçage poignée (poignée incluse).

### POIGNÉE :

- PVC imitation chromé brillant, L 122 mm, entraxe 96 mm (P028).

### CHARNIÈRE :

- Freinée, Ø 35 mm, ouverture 100°.

### ASSEMBLAGE :

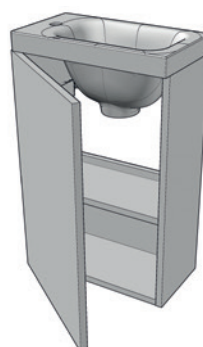
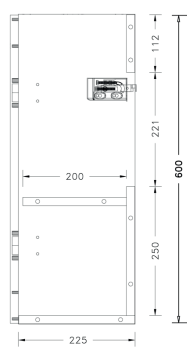
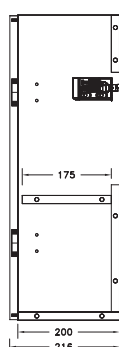
- Tourillonné collé.

\* Panneau de Particules Surfacé Mélaminé

## Plans techniques

L. 40 cm

L. 50 cm



### Ensemble lave-mains

L. 40 cm			L. 50 cm		
Dim. (mm)	Coloris	Réf.	Dim. (mm)	Coloris	Réf.
<b>Miroir</b>			<b>Miroir</b>		
400 x 500	-	A0587059	500 x 800	-	A0588650
<b>Plan résine de synthèse</b>			<b>Plan résine de synthèse</b>		
400 x 45 x 220	Blanc	A0587042	500 x 25 x 250	Blanc	A0587035
<b>Meuble lave-mains</b>			<b>Meuble lave-mains</b>		
400 x 600 x 216	Blanc Brillant	A0587103	500 x 600 x 241	Blanc Brillant	A0587158
	Driftwood	A0587097		Driftwood	A0587141
	Graphite	A0587080		Graphite	A0587134
	Basalte	A0587073		Basalte	A0587127
	Rouge Brillant	A0587066		Rouge Brillant	A0587110



# Espace WC

## MEUBLE BÂTI-SUPPORT

### Les + produits

Dessus amovible  
par système de clips

Accès permanent au  
mécanisme bâti-support

Mise à niveau par vérins  
métalliques réglables +/- 10 mm

Assurance d'une parfaite  
étanchéité et stabilité au sol

Assemblage  
par excentriques  
¼ tour

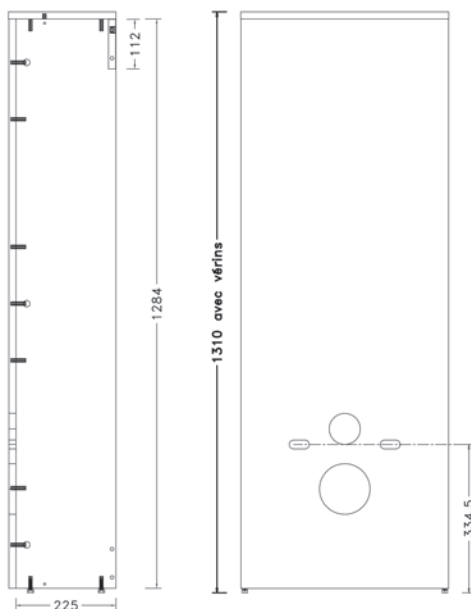
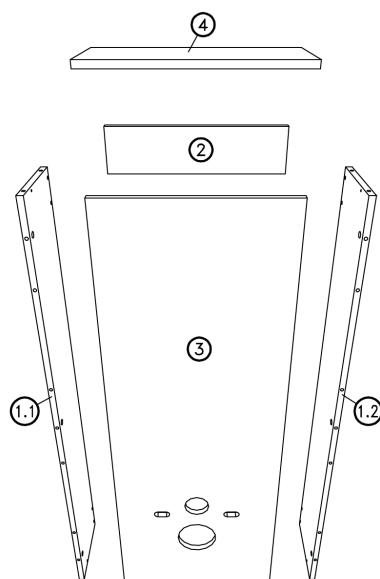
Montage rapide



### Le nuancier



### Plans techniques



### Descriptif technique

• H 1310 mm, P 241 mm. Réalisé en PPSM\* décor assorti, ép. 16 mm, chants plaqués. Avec découpe d'évacuation et découpe de fixation cuvette pour une hauteur à 41 cm. Pas de découpe pour le bouton poussoir (à réaliser par installateur). Livré en kit avec notice de montage.

#### • 2 dimensions :

L 470 et L 570 mm pouvant ainsi s'adapter à l'ensemble des mécanismes bâti-support.

\* Panneau de Particules Surfacé Mélaminé

#### Légende «Vue éclatée»

- 1.1 et 1.2 = côtés
- 2 = traverse arrière pour fixation au mur
- 3 = façade meuble bâti-support avec découpes d'évacuation et de fixation cuvette
- 4 = dessus amovible

#### Meuble Bâti-support

Dim. (mm)	Coloris	Référence
470	Blanc Brillant	A0587202
	Driftwood	A0587196
	Graphite	A0587189
	Basalte	A0587172
	Rouge Brillant	A0587165
570	Blanc Brillant	A0587257
	Driftwood	A0587240
	Graphite	A0587233
	Basalte	A0587226
	Rouge Brillant	A0587219

