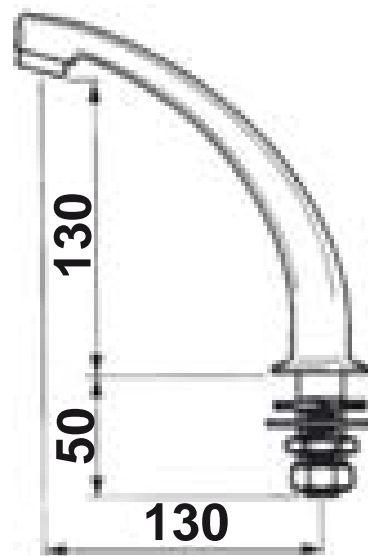


Gamme : Bec pour lavabo
Réf : 30202 - Bec orientable



> Pression d'utilisation recommandée :

- 1 à 5 bars

> Débit :

- 6 l/min

> Fonctionnalité :

- Bec tournant 120° sur plage

> Alimentation hydraulique :

- Mâle G 1/2" (15x21) avec queue fileté de 50 mm

> Résistance thermique :

- Ce bec résiste à une température de 75°C durant 30 minutes dans le cadre de chocs thermiques

> Livré avec :

- Joint adapté
- Rosace
- Aérateur
- Ecrou de fixation

> Normes / Agréments :

- Laiton corps et composants conforme à NF EN1982 / CC754S, NF EN12164 / CW614N, NF EN12165 / CW617N
- Traitement de surface Nickel-Chrome selon NF EN12540
- Résistance au brouillard salin neutre (NSS) : 200 h selon NF ISO 9227

