

Soupape de sécurité : réf : 1059

- T° max 90°C
- tarage pré réglé 7 bar, disponible de 3 à 15 bar sur demande



MATERIAUX:

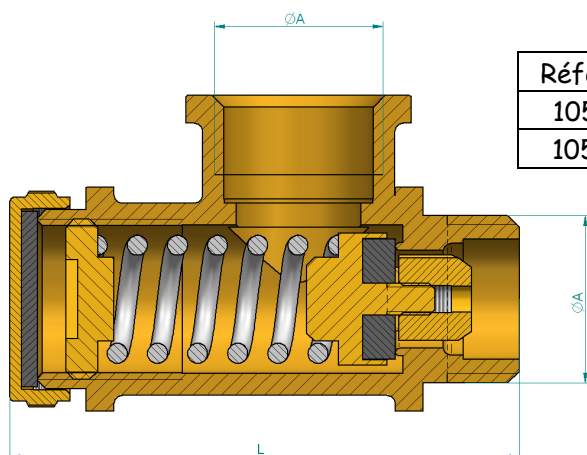
- Matière corps : laiton CC754S
- Matière ressort: INOX 316 L
- Matière accessoires : laiton CW614N suivant EN NF 12164
- Matière Joint : NBR 80 Sh

Traitement de surface :

- Grenailage

Instructions de montage :

- S'assurer avant montage que la tuyauterie est propre.
- S'assurer de l'alignement des tuyauteries amont-aval
- Montage sur circuit de chauffage uniquement avec raccordement de l'évacuation selon les règles de l'art.
- Utiliser des clés adaptées aux dimensions de la soupape (**clé à griffe proscrite**)
- Utiliser du ruban PTFE, des joints fibre, ou de la colle pour réaliser l'étanchéité.
- Ne pas appliquer un couple de serrage de plus de 30 N.m



Référence	ØA	L	POIDS en kg
1059-8F	1/2"	63.5	0.170
1059-8G	3/4"	70.5	0.285

Certification :

Aucune

Visa B.E.



Visa Qualité

